

ZEN Stream 3 Benutzerhandbuch Handbuch_Ver1 .0



ZEN Stream 3

Benutzerhandbuch

Vielen Dank, dass Sie sich für den ZEN Stream 3 aus der ZEN-Serie entschieden haben. Der ZEN Stream 3 ist ein hochauflösender Netzwerk-Audio-Streamer.

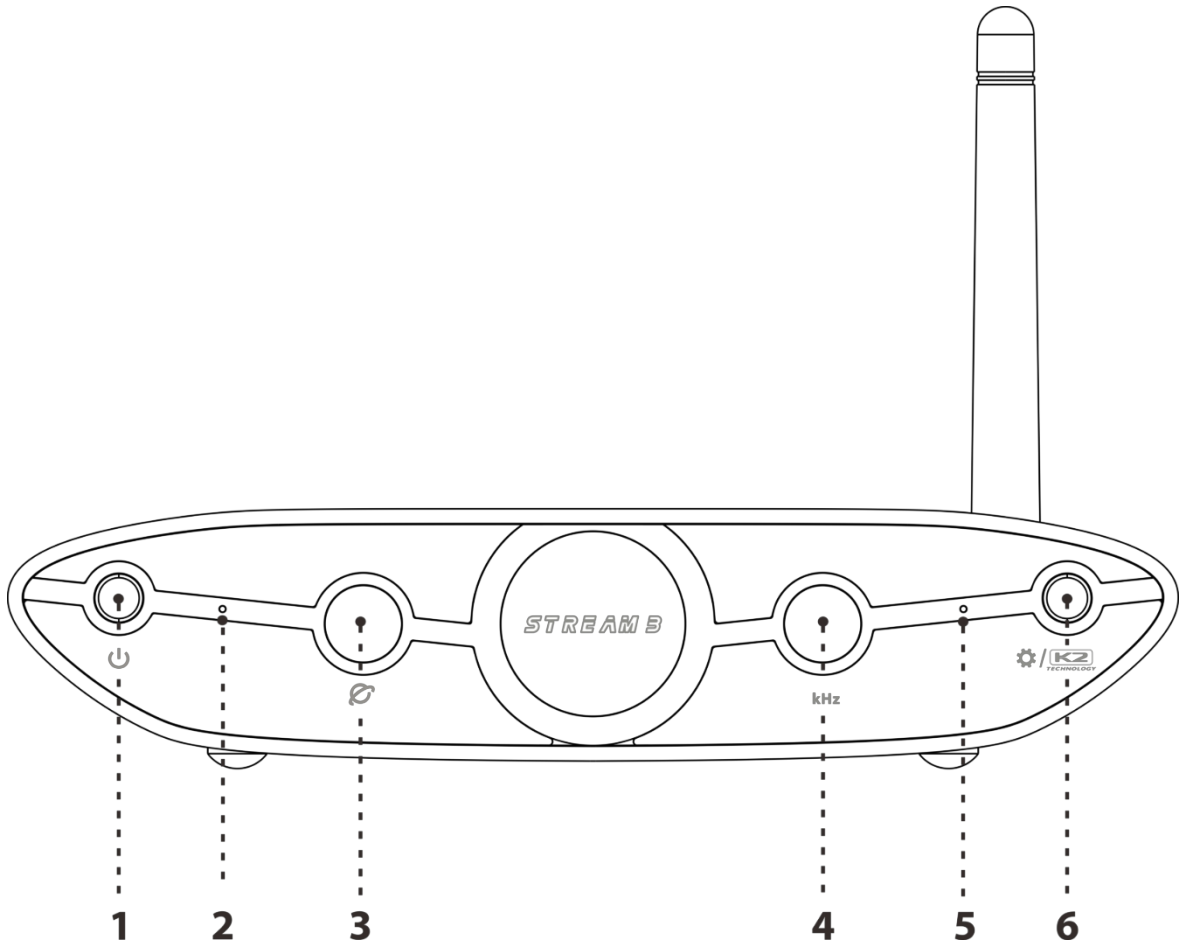
Der **ZEN Stream 3** verbindet Ihr System mit der Welt des hochauflösenden Streamings und erweitert jede Anlage um eine audiophile Wi-Fi- und Ethernet-Wiedergabe. Dank nahtloser Unterstützung für Spotify, Tidal, Qobuz und mehr können Sie Ihre Musik drahtlos von Ihrem Smartphone oder Tablet aus durchsuchen, in die Warteschlange stellen und steuern – und das alles in kompromissloser Klangqualität.

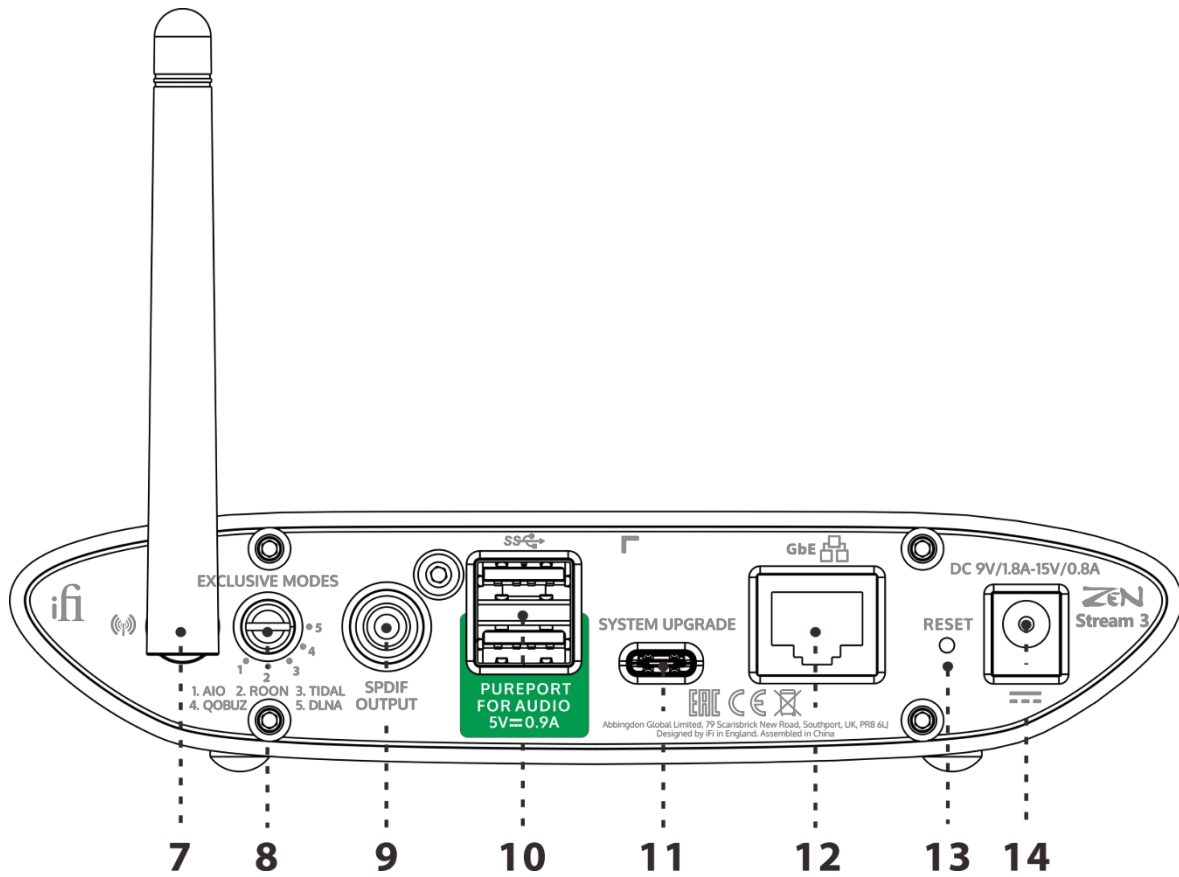
Als perfekter Partner für den ZEN DAC 3 konzipiert, spiegelt sein überarbeitetes Äußeres die Ästhetik der dritten ZEN-Generation wider. Unter der Oberfläche sorgen verbesserte Hardware, intelligenter Software und die K2-Technologie in harmonischem Zusammenspiel für ein noch raffinierteres Musik-Streaming-Erlebnis: flüssigere Bedienung, detailreichere Wiedergabe und mühelose Steuerung.

MERKMALE:

- Hochauflösendes Wi-Fi/Ethernet-Streaming für jedes Audiosystem – einfach an einen DAC anschließen
- Streamen Sie von Qobuz Connect, Tidal Connect, Spotify Connect, Roon, AirPlay, DLNA/UPnP, NAS-Laufwerken und mehr
- Native 32-Bit/384-kHz-PCM- und DSD256-Unterstützung über WLAN, LAN und USB
- Die K2-Technologie von JVCKENWOOD stellt natürliche Obertöne für einen satteren Klang wieder her
- Verbesserte benutzerdefinierte Softwarearchitektur mit neuer Plugin-Unterstützung
- Völlig neue App, die sich über Bluetooth koppeln lässt, für eine schnelle und einfache WLAN-Einrichtung
- Verbesserte Polymerkondensatoren für sauberere Stromversorgung mit hoher Welligkeitstoleranz
- Neue ELNA Silmic II-Kondensatoren glätten die Höhen und bereichern die Bass-Tiefe
- USB- und S/PDIF-Schnittstellen werden durch einen Femto-Präzisions-Taktgeber geregelt, um Jitter zu eliminieren
- Aktive Geräuscherdrückung und iPurifier-Technologien beseitigen Verzerrungen
- Perfekter Streaming-Partner für den ZEN DAC 3 mit passender Ästhetik

„K2 Technology“ ist eine Marke oder eingetragene Marke der JVCKENWOOD Corporation.





Inhalt

1. Ein-/Ausschalten
2. Power-LED
3. Netzwerkstatus-LED
4. Audioformat-LED (kHz)
5. K2-Technologie-Status-LED
6. K2-Technologie und LED-Anzeige Ein/Aus
7. WLAN-Antenne

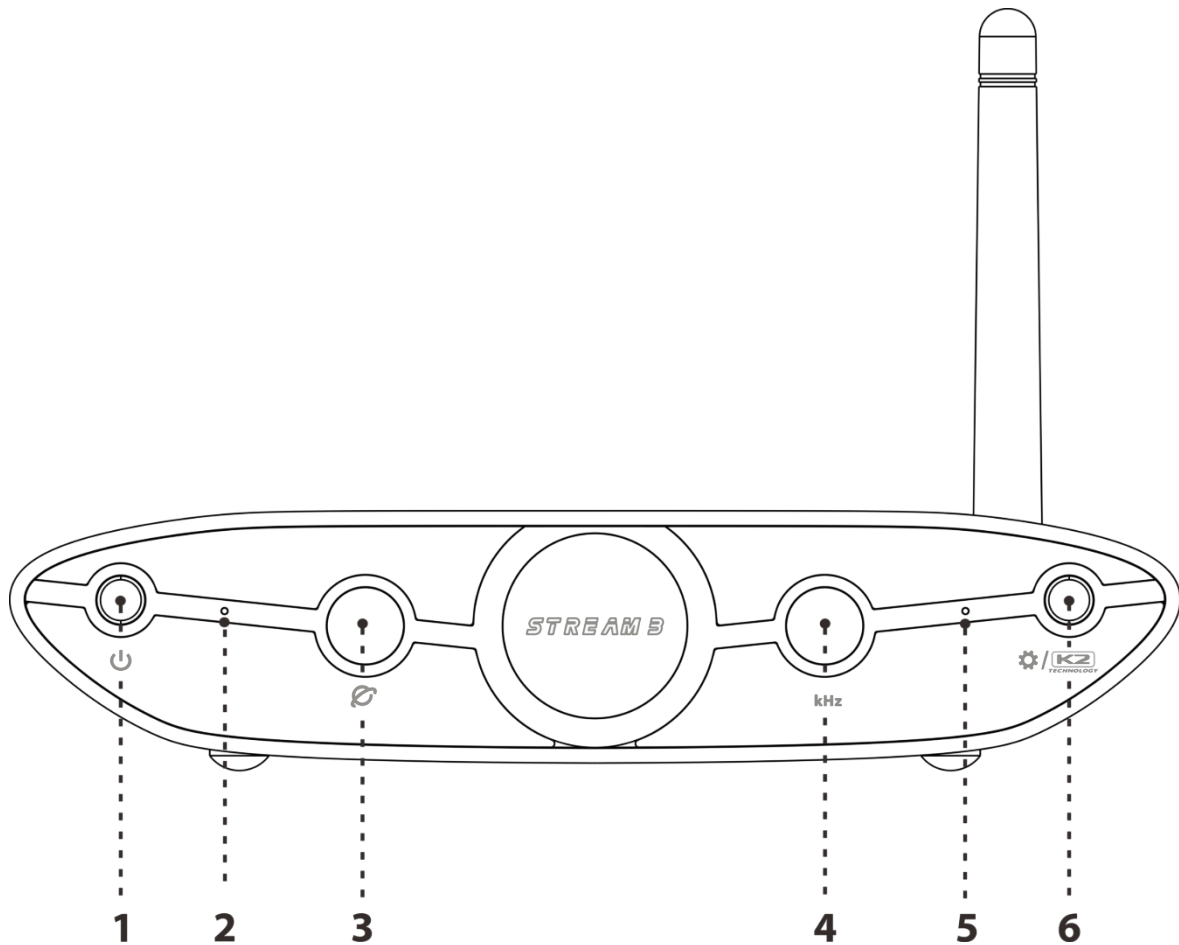
8. Exklusiver Modus-Wahlschalter
9. S/PDIF-Koaxial-Digitalausgang
10. PurePort 2 x USB-A-Daten- und Stromausgänge
11. USB-C-System-Upgrade-Anschluss
12. RJ45-Ethernet-Anschluss
13. Werkseinstellungen zurücksetzen
14. DC-Stromeingang

Richten Sie Ihren ZEN Stream 3 mit unserer iFi Nexis App ein und steuern

Sie ihn damit. Vorsichtsmaßnahmen

Längerer Hitzeeinfluss

TECHNISCHE DATEN:



1. Ein-/Ausschalten

Kurzes Drücken zum Einschalten des ZEN Stream 3; langes Drücken ≥ 2 s zum Ausschalten.

2. Betriebs-LED

Eine durchgehend weiße LED zeigt an, dass der ZEN Stream 3 eingeschaltet ist; die LED erlischt, wenn das Gerät ausgeschaltet wird.

3. Netzwerkstatus-LED

Die LED-Farbe zeigt den Netzwerkverbindungsstatus und die WLAN-Signalstärke des ZEN Stream 3 an.

	LED	Netzwerkgeschwindigkeit
Internet	Weiß	Schnell
Internet	Cyan	Langsam
Lokales Netzwerk (kein Internet)	Grün	Schnell
Lokales Netzwerk (kein Internet)	Gelb	Langsam
Keine Verbindung	Rot	-

4. Audioformat-LED (kHz)

Die LED-Farben zeigen das Audioformat und die Abtastfrequenz an, die der ZEN Stream 3 von der Musikquelle empfängt:

LED	Modus
Gelb	PCM 44,1/48 kHz
Weiß	PCM 88,2/96/176,4/192/352,8/384 kHz
Cyan	DSD 64/128
Rot	DSD 256

5. K2-Technologie-Status-LED

Der ZEN Stream 3 verfügt über die K2-Technologie* von JVCKENWOOD, die die Klangqualität durch die Wiederherstellung veränderter oder beeinträchtigter digitaler Audiodaten verbessert. Diese LED zeigt an, ob die K2-Technologie aktiviert ist.

LED	Status
Weiß	Aktiviert
Aus	Deaktiviert

„K2 Technology“ ist eine Marke oder eingetragene Marke der JVCKENWOOD Corporation.

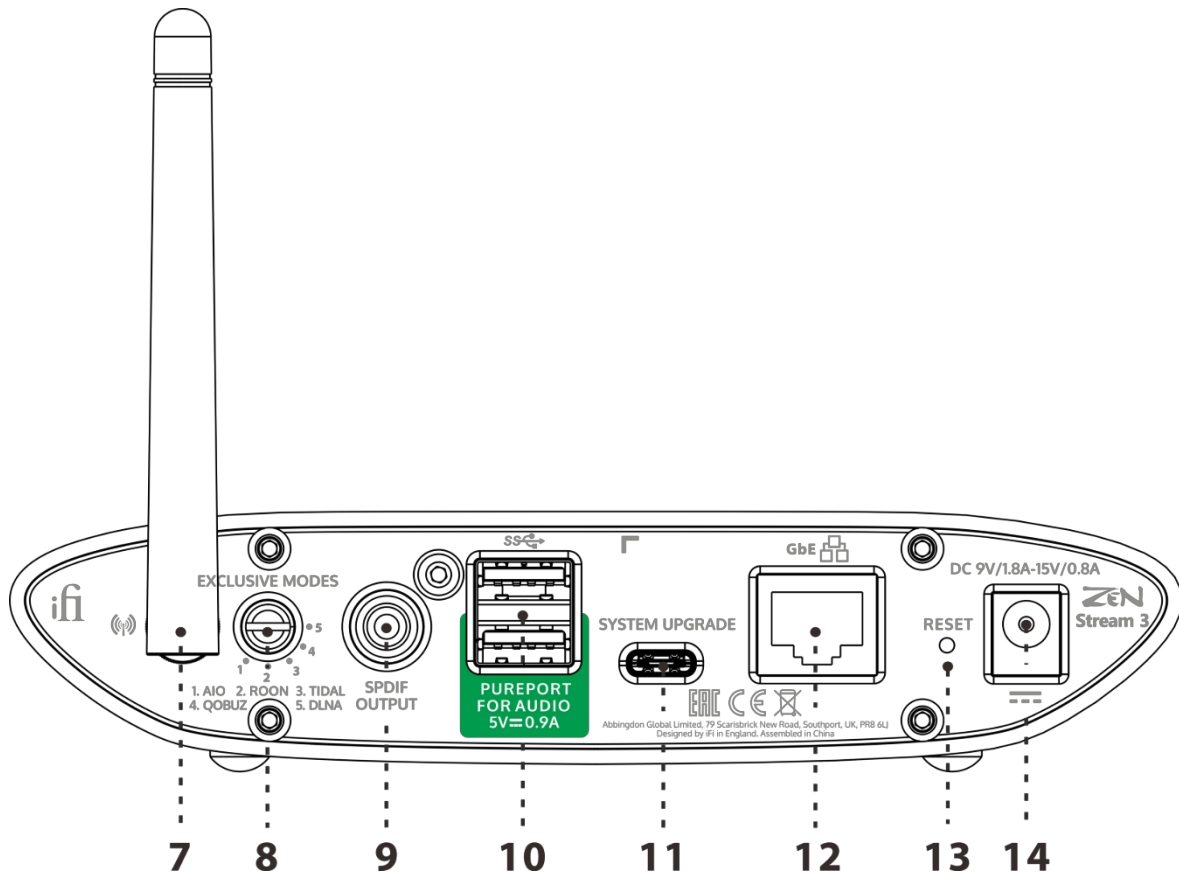
6. K2-Technologie und LED-Anzeige ein/aus

- K2-Technologie Ein/Aus (langer Druck ≥ 3 s)

Langes Drücken, um die K2-Technologie von JVCKENWOOD zu aktivieren oder zu deaktivieren.

- LED-Anzeige ein/aus (kurzes Drücken)

Durch kurzes Drücken werden sowohl die LEDs für den Netzwerkstatus (2) als auch für die Abtastfrequenz (kHz) (3) ausgeschaltet. Sie sind standardmäßig eingeschaltet.



7. WLAN-Antenne

Bitte schließen Sie die mitgelieferte Antenne an, um einen optimalen WLAN-Empfang zu gewährleisten.

8. Exklusiver Modus-Wahlschalter

Der ZEN Stream 3 bietet vom Benutzer wählbare „Exklusivmodi“, die Hintergrundprozesse auf Betriebssystemebene deaktivieren, um eine optimale Klangqualität zu erzielen. Sie können aus den folgenden fünf Modi wählen:

- 1) All In One – Erforderlich für den Zugriff auf die browserbasierte Benutzeroberfläche (Standardadresse: <http://ifi-zen-stream3.local/>)
- 2) Nur Roon
- 3) Nur TIDAL
- 4) Nur Qobuz
- 5) Nur DLNA

Hinweis: Bei Verwendung der Modi 2-5 ist die Online-Benutzeroberfläche des ZEN Stream 3 nicht zugänglich und auch nicht im Netzwerk sichtbar. Bitte wählen Sie den AIO-Modus, um wieder Zugriff auf die Benutzeroberfläche und die erweiterten Einstellungen zu erhalten.

9. S/PDIF-Koaxial-Digitalausgang

Dies ist der koaxiale S/PDIF-Ausgang mit integrierter iPurifier-Technologie. Schließen Sie ihn an den koaxialen Eingang eines DAC oder eines integrierten Verstärkers mit digitalem Eingang an.

10. PurePort 2 x USB-A-Daten- und Stromausgänge

Die „PurePort“-USB-A-Anschlüsse unterstützen bidirektionale Ein- und Ausgänge und sind sowohl mit USB 2.0- als auch mit USB 3.2-Geräten kompatibel. Wir empfehlen, sie wie folgt zu verwenden:

- a) Oberer Anschluss: Anschluss an einen USB-DAC
- b) Unterer Anschluss: Zum Anschließen einer Festplatte, eines USB-Laufwerks usw.

Beide Anschlüsse sind mit unserer proprietären Active Noise Cancellation-Technologie ausgestattet, um eine optimale Signalübertragung zu gewährleisten.

11. USB-C-System-Upgrade-Anschluss

Wird bei Bedarf zur Installation von Firmware-Updates über eine Kabelverbindung und zur Wiederherstellung des Geräts im Falle eines softwarebasierten Fehlers verwendet.

Nachdem Sie (13) „Factory Reset“ (Werkseinstellungen zurücksetzen) lange gedrückt haben, laden Sie mit dem Aktualisierungstool das Firmware-Image über diesen USB-C-Anschluss.

Hinweis: Wenn Ihr Gerät einen softwarebasierten Fehler aufweist und wiederhergestellt werden muss, wenden Sie sich bitte an unseren technischen Support unter <https://support.ifi-audio.com/>, um weitere Unterstützung zu erhalten.

12. RJ45-Ethernet-Anschluss

Schließen Sie ein kabelgebundenes Netzwerkkabel direkt an einen Router oder Netzwerk-Switch an.

13. Werkseinstellungen zurücksetzen

Drücken Sie ≥ 3 Sekunden lang, um die Werkseinstellungen wiederherzustellen. Warten Sie nach Abschluss des Vorgangs bitte ca. 5 Minuten.

NICHT AUSSCHALTEN!

Warnung: Trennen Sie während des Wartens nicht die Stromversorgung und schalten Sie das Gerät nicht aus. Ein Stromausfall während dieser Zeit kann Ihr Gerät beschädigen und es unbrauchbar machen.

14. Gleichstromversorgung

Der ZEN Stream 3 benötigt eine Gleichstromversorgung mit 9 V/1,8 A bis 15 V/0,8 A*. Schließen Sie den ZEN Stream 3 bitte an das mitgelieferte Netzteil an.

**Jedes angeschlossene Netzteil muss eine Spannung innerhalb des angegebenen Bereichs und die für diese Spannung erforderliche Mindeststromstärke liefern können.*

Tipp: Für eine optimale Leistung wird empfohlen, Ihr normales Netzteil durch ein extrem rauscharmes Netzteil wie das SilentPower iPower2 (9 V/2,0 A, 12 V/1,8 A oder 15 V/1,2 A) oder iPowerX (9 V/3,0 A, 12 V/2,0 A, 15 V/1,5 A) zu ersetzen.

Richten Sie Ihren ZEN Stream 3 mit unserer iFi Nexis App ein und steuern Sie ihn



"iFi Nexis"



Download the Nexis app for added features and future updates

Suchen Sie in der iFi Nexis App nach „ZEN Stream 3“.

Die iFi Nexis App hilft Ihnen dabei, alle Funktionen und Einstellungen des ZEN Stream 3 zu nutzen, wie z. B. OTA-Updates*, Fernbedienung** und mehr.

**OTA (Over The Air) ist eine Download-Technologie, mit der Benutzer Firmware-Update-Pakete herunterladen und Updates direkt über das Netzwerk durchführen können.*

***Bietet Benutzern eine bequeme und benutzerfreundliche Alternative zur herkömmlichen Fernbedienung, um alle Funktionen und Einstellungen des ZEN Stream 3 einfacher, bequemer und freier anzupassen. Die iFi Nexis-App verbindet sich über WLAN mit Ihrem ZEN Stream – bitte stellen Sie sicher, dass Ihr Mobilgerät mit demselben Netzwerk wie Ihr ZEN Stream verbunden ist, wenn Sie diese Funktion nutzen.*

Vorsichtsmaßnahmen

1. Vermeiden Sie extreme Hitze, Kälte und Feuchtigkeit.
2. Vermeiden Sie es, den ZEN Stream 3 fallen zu lassen oder zu zerdrücken.

Längere Hitzeeinwirkung

Ihr ZEN Stream 3 kann bei normalem Gebrauch sehr warm werden. Es ist wichtig, dass Sie ihn während des Gebrauchs auf einer harten, stabilen und gut belüfteten Arbeitsfläche aufstellen.

TECHNISCHE DATEN:

ANSCHLÜSSE

Digitale Eingänge

WiFi, Ethernet (RJ45), 2x USB-A

Digitale Ausgänge

2x USB-A, S/PDIF koaxial

Systemaktualisierung	USB-C
Unterstützung für hohe Auflösung	PCM 384 kHz DSD256 (11,2 MHz)
Stromversorgung:	DC 9 V/1,8 A–15 V/0,8 A (Mitte +ve)
Leistungsaufnahme:	
Leerlauf	~6 W
Max.	~10 W
Abmessungen:	158 x 100 x 35 mm (6,2" x 3,9" x 1,4")
Nettogewicht:	578 g
Beschränkte Garantie:	12 Monate*

**12 Monate in der Regel oder gemäß den lokalen Gesetzen für Wiederverkäufer.*

***Technische Daten können ohne vorherige Ankündigung geändert werden.*

„K2 Technology“ ist eine Marke oder eingetragene Marke der JVCKENWOOD Corporation.