

Ray



Guides > Ray



Überblick



Die kompakte Soundbar für Musik, TV und mehr –

- Schnelle und einfache Einrichtung mit nur einem Kabel, das an den Fernseher angeschlossen wird.
- Beeindruckender Sound für kompakte Räume – dank des vielseitigen Designs kannst du sie auf einer Anrichte platzieren, an einer Wand anbringen oder in einen TV-Schrank stellen.
- Streamt Musik, Radio, Podcasts und mehr, wenn der Fernseher ausgeschaltet ist.
- Erweiterbar. Füge einen Sub und zwei Sonos Speaker wie zwei One hinzu, um 5.1 **Surround** Sound zu genießen.
- Steuere dein Sonos System mit der **Sonos App** (für Android und iOS).
- Wenn du deinem Sonos System eine Ray hinzufügen möchtest, findest du weitere Informationen unter **Setup**.

Steuerelemente und Leuchten



Lautstärkeregelung

Tippe darauf für kleinere Änderungen, oder halte sie gedrückt, um die Lautstärke schnell zu ändern:

- Lauter (rechts)
- Leiser (links)

Hinweis: Du kannst auch die

Hinweis: Du kannst auch die Sonos App oder deine TV-Fernbedienung verwenden.



Play/Pause

Tippe auf diese Taste zum Starten oder Anhalten der Wiedergabe.



Weiter/Zurück
(nur Musik)

- Swipe nach rechts über die Touch Steuerung, um zum nächsten Song zu springen.
- Swipe nach links, um zum vorherigen Song zu springen.

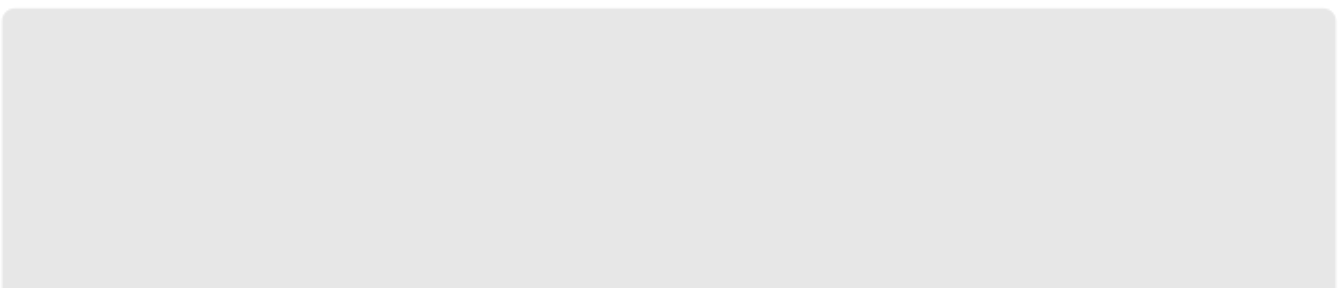
Hinweis: Du kannst nicht zum vorherigen oder nächsten Song springen, wenn du einen Radiosender hörst.

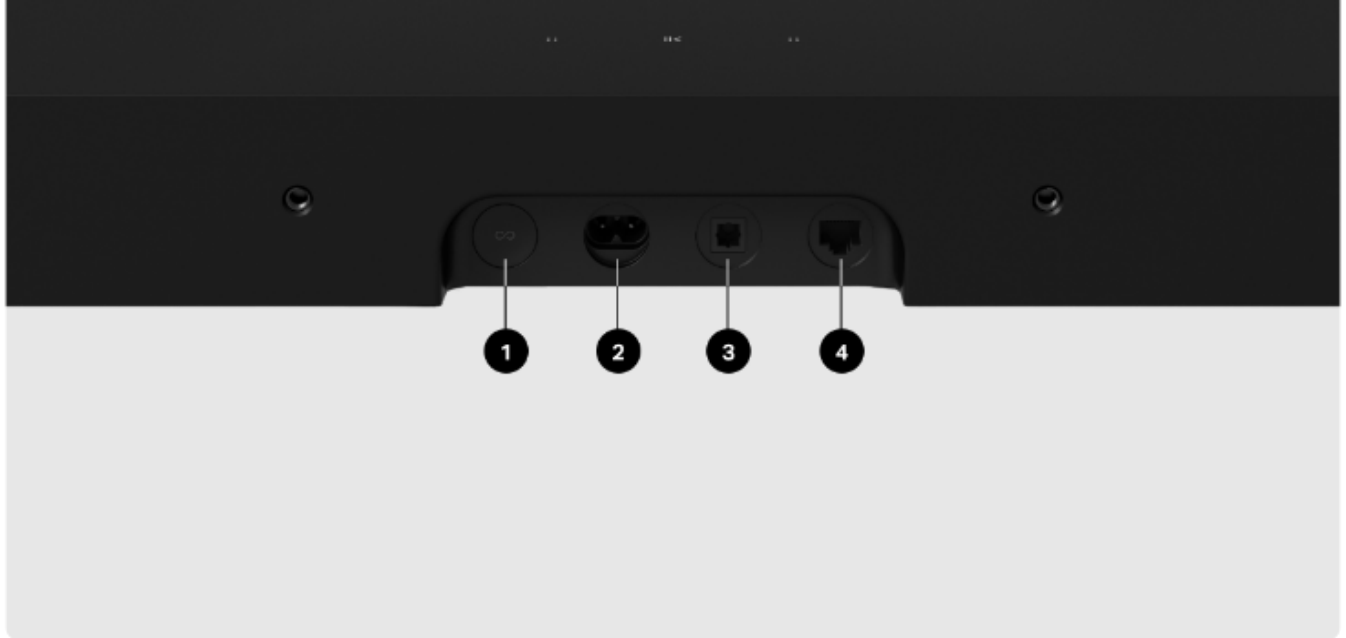


Statusleuchte

Zeigt die WLAN-Verbindung des Produkts, die Stummschaltung und Signalprobleme an. [Mehr erfahren](#)

Anschlüsse





1	Verbindungstaste	Drücke auf diese Taste, um während der Einrichtung eine Verbindung herzustellen.
2	Stromversorgung	Verwende nur das mitgelieferte Stromkabel (bei Verwendung eines Stromkabels von Drittanbietern erlischt die Garantie).
3	Optischer Eingang	Hier schließt du die Soundbar an deinen Fernseher an.
4	Ethernet-Port	Verwende ein Ethernet-Kabel, wenn du eine Verbindung zu einem Router, einem Computer oder einem optionalen NAS-Gerät (Network-Attached Storage) herstellen möchtest.

Auswählen eines Standorts

Die Ray eignet sich zur Wandmontage ober- oder unterhalb deines Fernsehers oder zur Aufstellung auf oder in einem TV-Schrank.

TV-Schrank Platzierung

- Stelle die Ray waagrecht auf eine stabile und ebene Fläche mit mindestens 50 mm Abstand vom Fernseher.
- Platziere sie nicht senkrecht oder auf ihrer Seite.
- Verdecke nicht den IR-Sensor des Fernsehers.
- Wenn du sie in einem Regal aufstellst, platziere sie ganz vorne und lasse auf beiden Seiten mindestens 50 mm Abstand, um eine optimale Soundqualität zu erzielen.
- Lasse oberhalb der Ray mindestens 25 mm Platz, damit du die Touch Steuerelemente erreichen kannst.
- Die beste Soundqualität erzielst du, wenn beide Seiten der Ray mindestens 30 cm von der nächsten Wand

oder einem anderen Objekt entfernt sind.

- Vergewissere dich, dass die Touch Steuerelemente nach oben zeigen.

Wandmontage

Du kannst die Soundbar mit einer kompatiblen Wandhalterung an einer Wand anbringen. Wir empfehlen die speziell entwickelte Sonos Wandhalterung für die Ray (separat erhältlich). Weitere Informationen zu diesem Thema findest du unter [Wandmontage](#).

Anschließen der Kabel

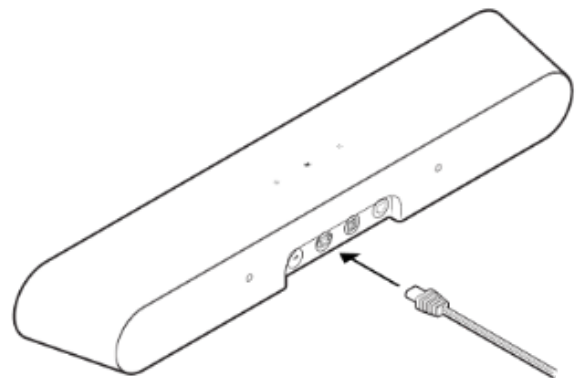
Bevor du loslegst

- Trenne alle Heimkino oder Surround Sound Geräte von deinem Fernseher.
- Schließe externe Geräte wie einen TV-Receiver oder DVD-Player direkt am Fernseher an.
- Schalte deinen Fernseher ein.

1

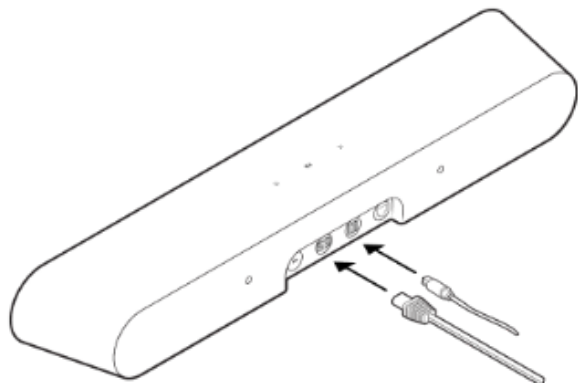
Verbinde das Stromkabel mit der Stromversorgung und stecke es in deine Soundbar.

Hinweis: Verwende nur das mitgelieferte Stromkabel (bei Verwendung eines Stromkabels von Drittanbietern erlischt die Garantie).



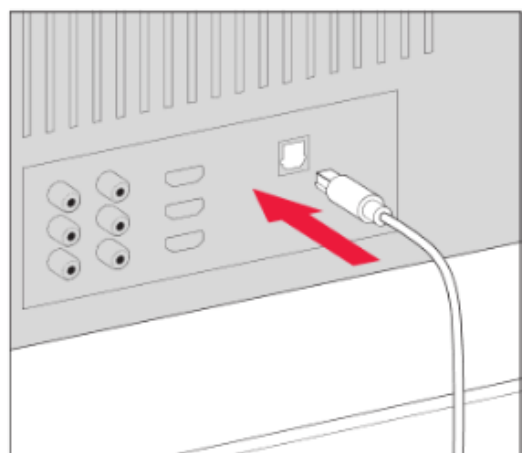
2

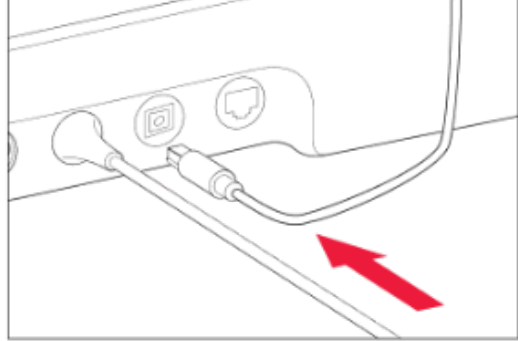
Stecke das optische Kabel (im Lieferumfang enthalten) in den optischen Eingang auf der Rückseite deiner Soundbar.




3

Schließe das optische Kabel an den optischen digitalen Ausgang des Fernsehers an. (Der optische Ausgang des Fernsehers ist „D-förmig“. Achte darauf, dass der Stecker richtig ausgerichtet ist. Durch ein verkehrtes Einstecken des Adapters kann das Kabel beschädigt werden.)





Einstellungen des Produkts

Du kannst Sonos Produkte an deine Umgebung anpassen. Gehe zu  > **System** und wähle ein Produkt aus.

Raumname

Wenn du einen Speaker in einen anderen Raum stellst, kannst du in den Einstellungen seinen Namen ändern.

WLAN ausschalten

(nicht bei tragbaren/mobilen Produkten)

Du kannst die WLAN-Verbindung deines Speakers deaktivieren, wenn er per Ethernet-Kabel mit deinem Netzwerk verbunden ist. Dadurch wird weniger Strom verbraucht und die Konnektivität einiger kabelgebundener Speaker verbessert. Bei Produkten wie dem Amp und dem Port kann das Deaktivieren des WLAN auch die Innentemperatur reduzieren, wenn sie in einem Rack platziert oder über/unter anderen Geräten aufgestellt sind. **Mehr erfahren**

Equalizer

Sonos Produkte werden mit voreingestelltem Equalizer geliefert. Du kannst die Sound Einstellungen (Bass, Höhen, Balance oder Lautstärke) an deine persönlichen Vorlieben anpassen. **Mehr erfahren**

Trueplay

Trueplay passt den Sound an deine Umgebung und Inhalte an. **Mehr erfahren**

Lautstärkebegrenzung

Du kannst die maximale Lautstärke für jeden Raum festlegen. **Mehr erfahren**

Statusleuchte

Zeigt die WLAN-Verbindung des Speakers, die Stummschaltung und Signalprobleme an. **Mehr erfahren**

Hinweis: Wenn dich das Licht stört, kannst du es in den Einstellungen deines Produkts abschalten.

Touch Steuerung

Du kannst die Touch Steuerung an deinem Speaker deaktivieren. Dies bietet sich beispielsweise an, damit

Heimkino

Sonos Produkte für deinen Fernseher bieten dir vollen Kino Sound und spielen außerdem Musik ab. Erstelle ein Heimkino-System, indem du ein Paar [hintere Surround Speaker](#) und einen [Sub](#) hinzufügst.

Heimkino-Einstellungen

Verwende die Sonos App, um Sound Einstellungen zu bearbeiten oder den Betrieb des Heimkino-Speakers mit deinem Fernseher zu ändern.

TV-Dialogsynchronisierung

Wenn die Audiowiedergabe auf deinem Fernseher nicht mit der Bildwiedergabe übereinstimmt, kannst du die Audioverzögerung (Lip-Sync) in den Raumeinstellungen anpassen. [Mehr erfahren](#)

Audioverzögerung in Gruppen

Wenn du bei der Wiedergabe in einer Gruppe Audioprobleme bemerkst, kannst du diese Einstellung anpassen. [Mehr erfahren](#)

TV-Autoplay

TV-Autoplay: Wenn gerade Musik oder andere Inhalte abgespielt werden, wenn du deinen Fernseher einschaltest, wird das Audio automatisch auf den TV Sound gewechselt (Standardeinstellung). Wenn du diese Einstellung ausschalten möchtest, deaktiviere TV-Autoplay in den Raumeinstellungen.

Gruppierung bei Autoplay aufheben: Wenn dein Heimkino-Speaker mit anderen Produkten gruppiert ist, wenn du den Fernseher einschaltest, wird er automatisch aus der Gruppe entfernt (Standardeinstellung). Wenn du diese Einstellung ausschalten möchtest, deaktiviere „Gruppierung bei Autoplay aufheben“ in den Raumeinstellungen.

Sprachverbesserung

Erhöht die Qualität von Fernsehdialogen. [Mehr erfahren](#)

Nachtmodus

Verbessert leise Klänge und verringert die Intensität lauter Klänge. Aktiviere diese Option, um die Lautstärke zu reduzieren und dennoch eine ausgewogene Balance und einen angemessenen Tonfrequenzbereich beizubehalten. [Mehr erfahren](#)

IR verwenden


Ermöglicht es dir, Sonos mit einer IR-Fernbedienung zu steuern.

Fernbedienung einrichten

Damit programmierst du während der Einrichtung eine Fernbedienung. Du kannst jederzeit eine andere Fernbedienung programmieren. [Mehr erfahren](#)

Surround Speaker einrichten

Du kannst ganz einfach zwei Sonos Speaker (desselben Modells) oder einen Sonos Amp und deine Lieblingslautsprecher (müssen nicht von Sonos sein) in einen rechten und einen linken Kanal deines Heimkinos verwandeln.

1. Platziere jeden Surround Speaker in einem Abstand von ungefähr 3 Metern von dem idealen Hörbereich entfernt und richte ihn in Richtung deiner Sitzposition aus.
2. Gehe zu  > **System**.
3. Wähle einen Raum mit einer Soundbar und wähle **Surround Speaker hinzufügen** aus, um loszulegen.

Hinweis: Wenn du stattdessen die Räume gruppierst oder ein Stereo Paar erstellst, erhältst du keinen Surround Sound. [Mehr erfahren](#)

Surround Audio Einstellungen


Während der Einrichtung ist der Surround Sound für deinen Raum optimiert. Diese Einstellungen können angepasst werden:

Surround Speaker	Schalte den Surround Sound ein oder aus .
TV-Pegel	Passe die Lautstärke des Surround Sound für den TV Sound an.
Musikpegel	Passe die Lautstärke des Surround Sound für Musik an.
Musikwiedergabe	Hintergrund (leiser) oder Voll (lauter, voller). Gilt nicht für die Wiedergabe von Dolby Atmos Music.

Trueplay™

Jeder Raum ist anders. Trueplay Tuning misst, wie der Sound von den Wänden, Möbeln und anderen Oberflächen in einem Raum zurückgeworfen wird, und stimmt deinen Sonos Speaker perfekt ab, damit du überall beeindruckenden Sound genießt, egal, wo du ihn aufstellst.


Trueplay funktioniert mit Mobilgeräten ab iOS 8. Gehe während des Tunings mit deinem Mobilgerät in der Hand durch den Raum.

1. Gehe zu  > **System** und wähle den Raum aus, in dem du Trueplay Tuning durchführen willst.
2. Wähle **Trueplay Tuning** aus, um loszulegen.

Hinweis: Trueplay Tuning ist nicht verfügbar, wenn VoiceOver auf deinem iOS-Gerät aktiviert ist. Wenn du deine Speaker optimieren möchtest, deaktiviere in den Geräteeinstellungen zuerst VoiceOver.

Automatisches Trueplay

Tragbare/Mobile Sonos Produkte wie der Roam und Move können sich automatisch selbst abstimmen. Automatisches Trueplay nutzt das Mikrofon deines Speakers, um die Umgebung zu erfassen und in regelmäßigen Abständen den Sound optimal anzupassen – für eine beeindruckende Sound Experience wo auch immer sich dein Speaker befindet und was auch immer du hörst.

Gehe zu  > **System** und wähle deinen mobilen/tragbaren Speaker aus, um automatisches Trueplay zu aktivieren.

Zubehör

Finde das perfekte Zubehör für dein Sonos System – optimal auf deine Sonos Produkte abgestimmt. Die komplette Auswahl unserer Standfüße, Wandhalterungen, Ladegeräte und Kabel, die perfekt zu deinen Sonos Produkten passen, findest du auf unserer Webseite unter **Zubehör**.

Wandhalterung

Verwende das Wandmontage-Kit für die Ray (separat auf [sonos.com](https://www.sonos.com) erhältlich). Es ermöglicht eine Montage an einer ebenen Wand.

Hinweise

- Lasse genug Platz zwischen der Ray und deinem Fernseher, damit du die Touch Steuerelemente der Ray erreichen kannst.
- Die beste Soundqualität erzielst du, wenn beide Seiten der Ray mindestens 30 cm von der nächsten Wand oder einem anderen Objekt entfernt sind.

Inhalt des Wandmontage-Kits

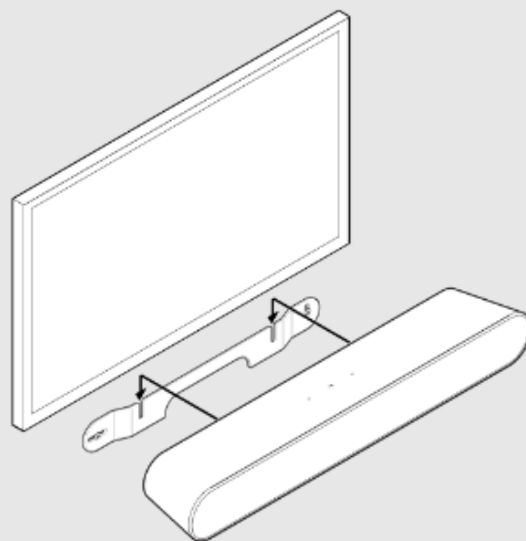
- Halterung für Wandmontage
- 2 kurze Befestigungsschrauben
- 2 Dübel
- 2 Wandschrauben

Du benötigst Folgendes:

- Stift
- Kreuzschlitzschraubenzieher
- Bohrmaschine (falls für die Wand benötigt)
- Messwerkzeug
- Wasserwaage
- Balkensucher (optional)

Wandhalterung	Vorbohren	Dübel verwenden	Schrauben verwenden
Holzkonstruktion	3-mm-Bohrer	Nein	Ja
Rigipsplatte (keine Holzkonstruktion)	8-mm-Bohrer	Ja	Ja
Hartfaser- oder Doppelplatte	8-mm-Bohrer	Ja	Ja
Gips	8-mm-Bohrer	Ja	Ja
Beton oder Ziegel	8-mm-Bohrer	Ja	Ja

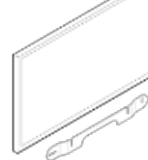
Einrichtung



1

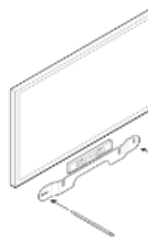
Wenn dein Fernseher an der Wand angebracht ist, richte die Oberkante der Halterung mit der Unterseite deines Fernsehers aus und lasse

Unterseite deines Fernsehers aus und lasse
mindestens 64 mm Abstand dazwischen.



2

Markiere die Stellen für die Schrauben und
entferne die Halterung.



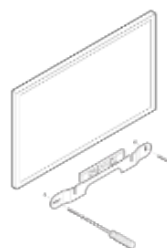
3

Falls du Dübel nutzt, verwende zum Vorbohren
der Löcher einen 8-mm-Bohrer und beginne mit
dem linken Loch. Drücke anschließend die Dübel
in die Löcher. Verwende keine Dübel, wenn du in
Holz oder Plastik bohrst. Unter „Informationen zur
Wandmontage“ findest du weitere Informationen



4

Platziere die Wandhalterung über die Löcher für
die Schrauben und vergewissere dich mit einer
Wasserwaage, dass sie gerade ist. Verwende
einen Kreuzschlitzschraubenzieher oder einen
Akkuschrauber, um die Halterung an der Wand zu
befestigen. Achte dabei darauf, dass die Kerbe in
der Mitte nach oben zeigt.



5

Schraube die 2 Befestigungsschrauben mit einem
Kreuzschlitzschraubenzieher in die Rückseite der
Soundbar und vergewissere dich, dass sie richtig
fest sind.



6

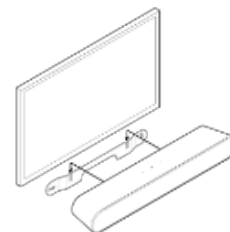
Entferne die Schutzkappe des optischen Kabels
und verbinde anschließend das Strom- und das
optische Kabel mit der Rückseite der Soundbar.



7

Schiebe die Soundbar nach unten, sodass die

Schiebe die Soundbar nach unten, sodass die Befestigungsschrauben in die Schlitz der Wandhalterung gleiten.
Vergewissere dich, dass die Touch Steuerelemente nach oben zeigen und die Sonos Ray richtig fest sitzt.



Spezifikationen

Feature	Beschreibung
AUDIO	
Verstärker	Vier digitale Verstärker der Klasse D.
Tieftöner	Zwei Vollbereich-Tieftöner sorgen für die originalgetreue Wiedergabe der Stimmfrequenzen aus dem mittleren Tonbereich und für tiefen, satten Bass.
Hochtöner	Zwei Hochtöner sorgen für eine klare und reine Wiedergabe der hohen Frequenzen.
Audio-Ports	Zwei Mikroports mit unserer Anti-Distortion-Technologie.
Verstellbarer Equalizer	Mit der Sonos App stellst du ganz einfach Bass, Höhen und die Lautstärke ein.
SOFTWARE	
Sonos S2	Mit der neuesten Generation der Sonos App kannst du die Ray einrichten und steuern.
Apple AirPlay 2	Funktioniert mit AirPlay 2 auf Apple Geräten ab iOS 11.4.
Trueplay	Passt den Speaker dynamisch an die individuelle Akustik des Raums oder der Umgebung an (iOS-Gerät erforderlich).
Sprachverbesserung	Aktiviere diese Funktion in den Heimkino-Einstellungen in der Sonos App für noch klarere TV-

Dialoge.

Nachtmodus

Aktiviere diese Funktion in den Heimkino-Einstellungen, um die Intensität lauter Soundeffekte zu reduzieren.

Systemanforderungen

Fernseher mit optischem digitalem Audioausgang, Breitband-Internet und die Sonos App.

ALLGEMEINES

Abmessungen (H x B x T)

71 x 559 x 95 mm

Farben

Schwarz, Weiß

Oberfläche

Matt

Gewicht

1,95 kg

Statusanzeige des Speakers

Zeigt die WLAN-Verbindung des Speakers, die Stummschaltung und Signalprobleme an.

Betriebstemperatur

0° C bis 40° C

Lagerungstemperatur

-20° C bis 50° C

Steuerung

Verwende deine IR-TV-Fernbedienung (Infrarot), die Touch Steuerelemente oder die Sonos App.

CPU

Quad Core; 1,4 Hz A-53

Speicher

1 GB SDRAM, 4 GB NV

Halterung

M5 Montagebohrung

STROMVERSORGUNG UND KONNEKTIVITÄT

Stromversorgung

Selbstumstellender Universaleingang 100–240 V AC, 50–60 Hz.

WLAN

Verbindet sich über WLAN mit jedem 802.11b/g/n-Router im 2,4-GHz-Bereich
Netzwerkkonfigurationen nur für 802.11n werden nicht

unterstützt – du kannst entweder die Routereinstellungen auf 802.11 b/g/n ändern oder ein Sonos Produkt mit deinem Router verbinden.

Optisch	Nutze das im Lieferumfang enthaltene, optische Kabel, um die Soundbar mit dem optischen, digitalen Audioausgang deines Fernsehers zu verbinden.
Ethernet	Ein Anschluss für die Verkabelung mit deinem Router (optional).
Infrarot-Receiver	Ermöglicht eine optimale Steuerung dank Synchronisierung mit deiner TV-Fernbedienung.
Unterstützte Geräte	Verbindet sich mit einem optischen Kabel mit deinem Fernseher. Gibt alle Quellen wieder, die am Fernseher angeschlossen sind, einschließlich TV-Receiver und Spiele-Konsolen.

- Änderungen der hier genannten Spezifikationen vorbehalten.

Wichtige Sicherheitsinformationen

1. Lies diese Anweisungen durch.
2. Bewahre diese Anweisungen auf.
3. Beachte alle Warnungen.
4. Befolge alle Anweisungen.
5. Verwende dieses Gerät nicht in der Nähe von Wasser.
6. Reinige das Gerät nur mit einem trockenen, weichen Tuch. Haushaltsreiniger oder Lösungsmittel können die Oberfläche deiner Sonos Produkte beschädigen.
7. Blockiere keine Lüftungsöffnungen. Installiere das Gerät gemäß den Anweisungen des Herstellers.
8. Installiere das Gerät nicht in der Nähe von Wärmequellen wie Heizkörpern, Heizregistern, Öfen oder anderen Vorrichtungen, die Wärme erzeugen.
9. Sorge dafür, dass niemand auf das Stromkabel treten kann und dass es nicht eingeklemmt wird. Dies gilt insbesondere in der Nähe des Steckers, bei Mehrfachsteckdosen sowie am Austrittsort des Kabels vom Gerät.
10. Verwende nur die vom Hersteller angegebenen Anschlussgeräte und Zubehörteile.
11. Trenne das Gerät bei Gewittern oder längeren Nutzungspausen vom Stromnetz.
12. Dieses Produkt beinhaltet keine Teile, die vom Nutzer gewartet werden können. Öffne und demontiere keine Komponenten und versuche auch nicht, Komponenten zu reparieren. Lasse alle Wartungsarbeiten

von qualifiziertem Sonos Servicepersonal durchführen. Eine Wartung ist erforderlich, wenn das Gerät in irgendeiner Weise beschädigt wurde, z. B. wenn das Stromkabel oder der Netzstecker beschädigt ist, Flüssigkeit oder Gegenstände in das Gerät gelangt sind, das Gerät Regen oder Feuchtigkeit ausgesetzt war, nicht normal funktioniert oder fallengelassen wurde.

13. Der Netzanschluss sollte gut zugänglich sein, um das Gerät jederzeit von der Stromversorgung trennen zu können.
14. **Warnung:** Setze das Gerät nicht Regen oder Feuchtigkeit aus, um das Risiko eines Brandes oder Stromschlags zu reduzieren.
15. Sorge dafür, dass keine Flüssigkeiten auf das Gerät tropfen oder spritzen, und stelle keine mit Flüssigkeit gefüllten Behälter, wie z. B. Vasen, auf dem Gerät ab.