

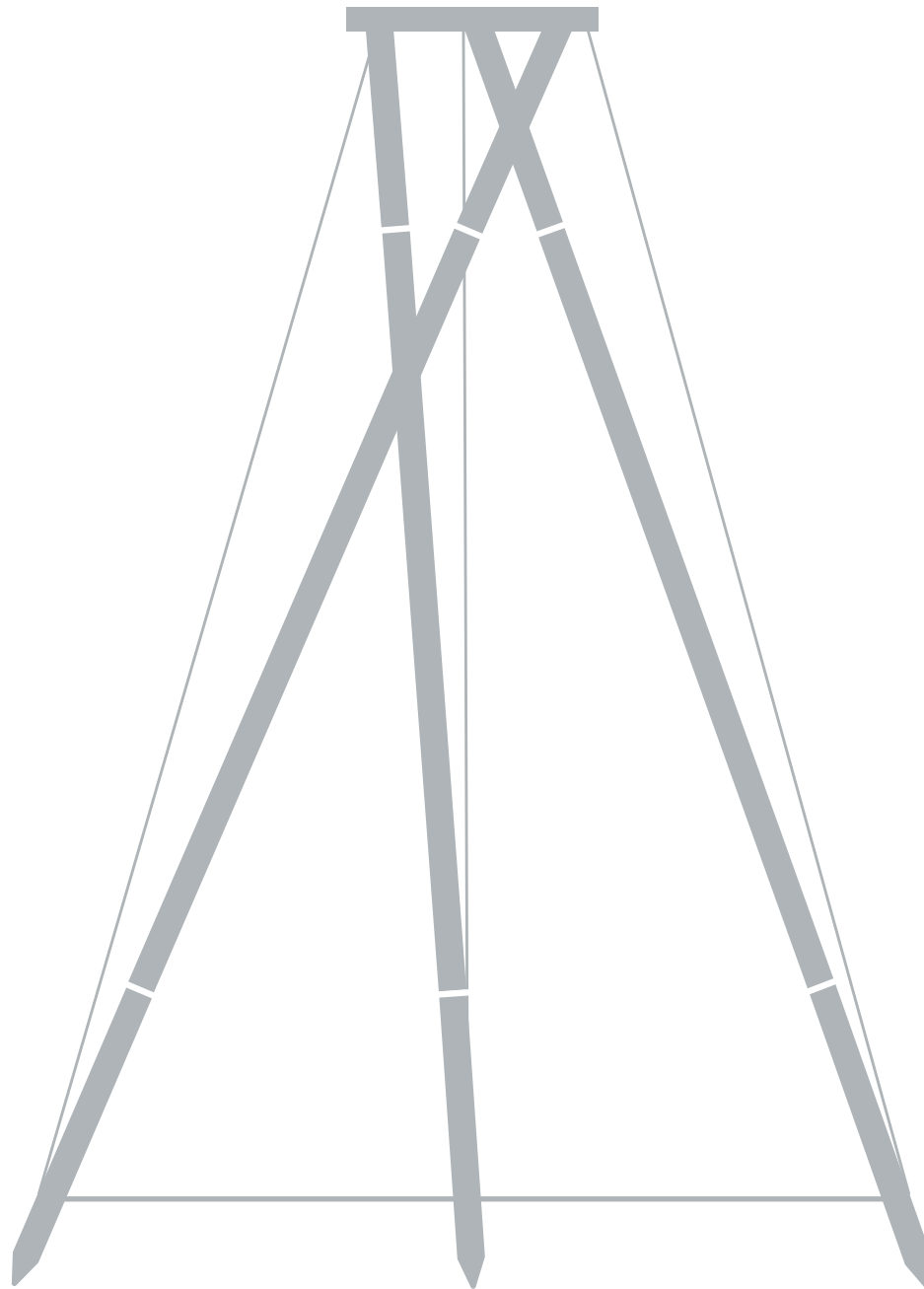


ACOUSTICS

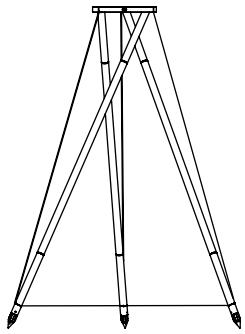
Concept 300 Stands

OWNER'S MANUAL

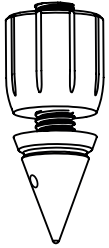
EN	ENGLISH	04
DE	GERMAN	06
ES	ESPAÑOL	08
FR	FRENCH	10
IT	ITALIAN	12
NL	DUTCH	14
PL	POLISH	16
PT	PORTUGUESE	18
RU	RUSSIAN	20
SV	SWEDISH	22
ZH	CHINESE	24



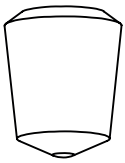
x2



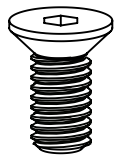
x6



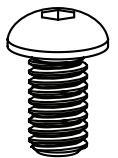
x6



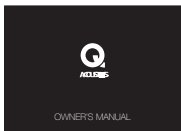
x6



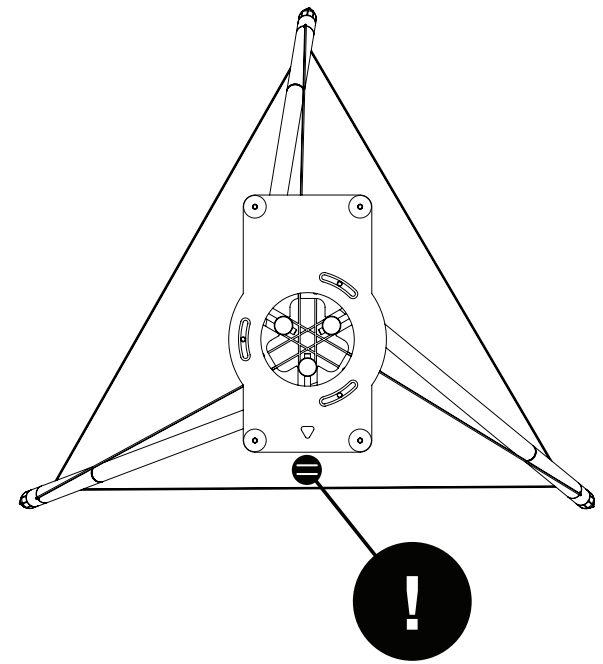
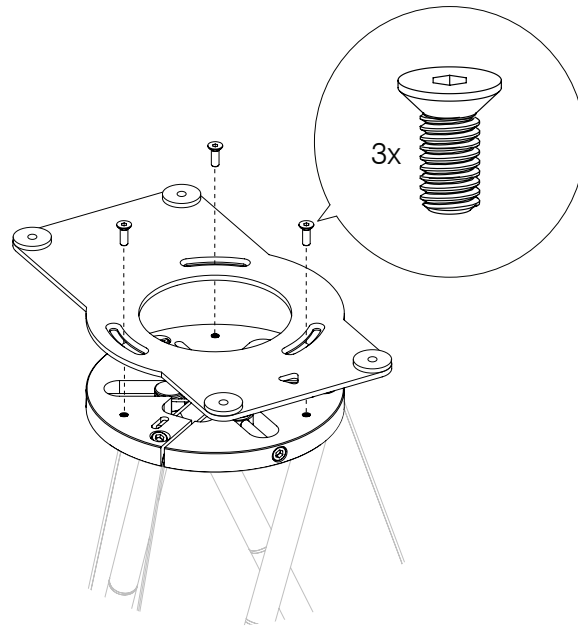
x8



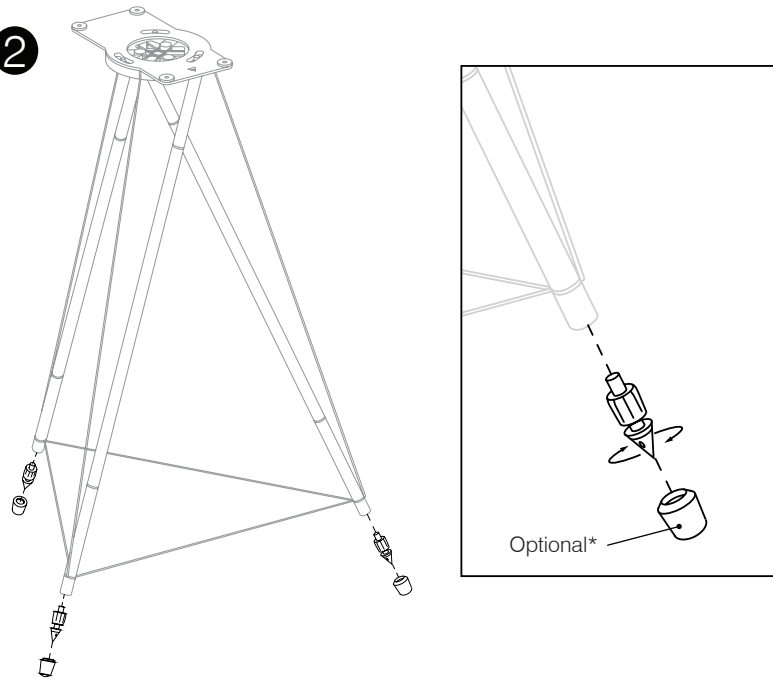
x1



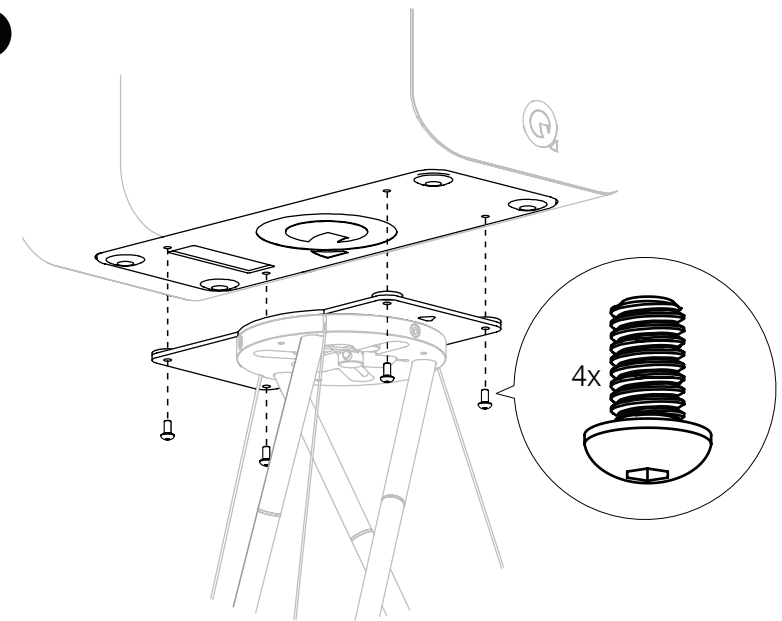
1



2



3



* Optional, Opcional, En option, Opzionale, Optioneel, Opcja, Opcional, Опционально, Tillval, 可选

Introduction

Thank you for purchasing a pair of Q Acoustics Concept 300 Stands.

This manual is intended to take you through the setup and installation of the Concept 300 Stands. It will help provide a trouble free setup and ensure optimum performance from the product.

Please read the instructions, important safety information and warnings carefully before installation and use, to ensure the safe and satisfactory operation of this product.

The Concept 300 Stand uses the principle of Tensegrity, a self-supporting structure, made up of elements either in compression or tension, but never subject to bending force. Designed to offer unprecedented unity when partnered with the Concept 300 Speakers, the stand and speaker together deliver previously unimaginable levels of performance and fidelity.

The Concept 300 stand has an extremely low surface area, which reduces re-radiated sound to virtually nil. It's less a speaker stand, more an entirely new loudspeaker support concept.

We hope you enjoy the Q Acoustics experience.

Important Safety Information and Warnings

Spikes should be fitted where floors are carpeted, for all exposed floors - wood, tiled etc use the rubber spike covers. To avoid damage when spikes are fitted, do not drag the speaker and take care to place it where it cannot cause damage or pierce mains cables etc. Used properly, spike feet will not damage carpets.

The stand is pre-tensioned to a precise torque. Check with your retailer if you have any questions regarding this.

To clean use a lightly dampened cloth. Do not use abrasive cleaners or cleaners containing solvent.

Do not use close to a strong heat source – radiators, heaters or electrical equipment. Do not expose the stands to excessive cold, heat, humidity or sunlight.

This product contains small items that could be a choking hazard if swallowed.

Do not overtighten the fixings.

For speaker setup and placement, refer to the full speaker manual

Warranty

Q Acoustics passive loudspeaker products are warranted free of defects in materials and workmanship for a period of 5 years from the date of purchase. During the warranty period Q Acoustics will, at its option, repair or replace any product found to be faulty after inspection by the company or its appointed distributor or agent.

Misuse and fair wear and tear are not covered by warranty.

Goods for repair should in the first instance be returned to the supplying dealer. If this is not possible contact Q Acoustics or their appointed distributor for your area to determine the correct warranty procedure. If possible the original packaging should be used to return the product as damage sustained during transit to the repair centre is not covered by the warranty. The warranty does not in any way affect your legal rights.

For service information contact: info@qacoustics.co.uk

Q Acoustics
Stortford Hall Industrial Park
Bishops Stortford, Herts, UK
CM23 5GZ

Specifications

Weight and dimensions (per stand)

Weight	3.86 kg (8.5 pounds)
Dimensions (W x H x D)	492 x 690 x 430mm (19.37 x 27.17 x 16.93 Inches)

Einführung

Vielen Dank, dass Sie sich für den Kauf eines Ständerpaars Q Acoustics Concept 300 entschieden haben.

Dieses Handbuch soll Sie durch den Aufbau und das Aufstellen der Concept 300 Ständer führen. Es wird Ihnen beim problemlosen Aufbau helfen, damit Sie eine optimale Leistung des Produkts erreichen.

Bitte lesen Sie vor dem Aufbau und der Verwendung diese Anleitung sowie die wichtigen Sicherheits- und Warnhinweise aufmerksam durch, um einen sicheren und zufriedenstellenden Betrieb dieses Produkts zu gewährleisten.

Der Concept 300 Ständer nutzt das Tensegrity-Prinzip, d. h. es handelt sich um eine selbsttragende Struktur aus Elementen, die entweder unter Druck- oder Zugspannung stehen, niemals aber Biegekräften ausgesetzt sind. Er wurde entwickelt, um gemeinsam mit den Concept 300 Lautsprechern eine Einheit zu bilden, die ihresgleichen sucht: Zusammen bieten Ständer und Lautsprecher ein bislang unvorstellbares Niveau an Leistung und Wiedergabetreue.

Der Concept 300 Ständer hat eine äußerst kleine Oberfläche, wodurch der zurückgestrahlte Schall praktisch auf null reduziert wird. Es handelt sich weniger um einen Lautsprecherständer als vielmehr um ein völlig neues Konzept für die Lautsprecheraufstellung.

Wir wünschen Ihnen viel Freude mit Q Acoustics.

Wichtige Sicherheits und Warnhinweise

Die Spikes sind für das Aufstellen auf Teppichböden. Bei allen ungeschützten Böden – Parkett, Fliesen usw. – sollten Sie die Gummikappen auf die Spikes stecken. Um Schäden zu vermeiden, den Lautsprecher nicht über den Boden ziehen, wenn die Spikes angebracht sind, und beim Aufstellen darauf achten, dass keine Stromkabel beschädigt werden. Bei richtiger Anwendung verursachen die Spike-Füße keine Schäden an Teppichen.

Der Ständer ist auf ein genaues Drehmoment vorgespannt. Wenden Sie sich an Ihren Händler, wenn Sie hierzu Fragen haben.

Verwenden Sie zur Reinigung ein leicht angefeuchtetes Reinigungstuch. Benutzen Sie keine Scheuermittel oder lösemittelhaltigen Reinigungsmittel.

Stellen Sie den Ständer nicht in der Nähe starker Wärmequellen wie Heizkörper, Heizgeräte oder elektrische Anlagen auf. Setzen Sie die Ständer nicht übermäßiger Kälte, Hitze, Feuchtigkeit oder Sonnenlicht aus.

Dieses Produkt enthält Kleinteile, die bei Verschlucken eine Erstickungsgefahr darstellen können.

Ziehen Sie die Befestigungsmittel nicht zu stark an.

Informationen zur Einrichtung und Aufstellung der Lautsprecher entnehmen Sie bitte dem Benutzerhandbuch für den Lautsprecher.

Garantie

Auf die passiven Lautsprecherprodukte von Q Acoustics besteht eine Garantie für die Fehlerfreiheit von Material und Verarbeitung für einen Zeitraum von 5 Jahren ab dem Kaufdatum. Während der Garantiezeit wird Q Acoustics fehlerhafte Produkte nach einer Prüfung durch das Unternehmen oder einen benannten Händler oder Vertreter nach eigenem Ermessen reparieren oder ersetzen.

Unsachgemäßer Gebrauch und normaler Verschleiß werden von dieser Garantie nicht erfasst.

Ware zur Reparatur sollte in erster Linie an den ursprünglichen Händler zurückgegeben werden. Wenn dies nicht möglich ist, wenden Sie sich an Q Acoustics oder einen zugelassenen Händler in Ihrer Region, um die richtige Garantieabwicklung zu bestimmen. Wenn möglich, sollte zur Rücksendung des Produkts die Originalverpackung verwendet werden, da Schäden, die während des Transports in die Reparaturwerkstatt entstehen, nicht unter die Garantie fallen. Ihre gesetzlichen Rechte werden in keiner Weise von dieser Garantie berührt.

Für Serviceinformationen in anderen Ländern senden Sie bitte eine E-Mail an: info@qacoustics.co.uk.

Q Acoustics
Stortford Hall Industrial Park
Bishops Stortford, Hertfordshire, UK
CM23 5GZ

Technische Daten

Gewicht und Abmessungen (je Ständer)

Gewicht	3,86 kg (8,5 lbs)
Abmessungen (B × H × T)	492 × 690 × 430 mm (19,37 × 27,17 × 16,93 Zoll)

Introducción

Gracias por comprar una pareja de atriles Q Acoustics Concept 300.

El objetivo de este es ayudarlo a realizar la instalación y configuración de sus atriles Concept 300. Le ayudará a realizar una instalación correcta y a asegurar un rendimiento óptimo del producto.

Por favor, lea todas las instrucciones, la información importante de seguridad y las advertencias antes de instalar y utilizar el producto, con el fin de asegurar un correcto funcionamiento del mismo.

El atril Concept 300 utiliza el principio de la tenseguridad, con una estructura autosustentadora hecha de elementos en compresión o en tensión, pero nunca sometidos a fuerzas de flexión. Diseñado para ofrecer una unidad sin precedentes al combinarse con los altavoces Concept 300, el atril y los altavoces juntos ofrecen niveles de rendimiento y fidelidad inimaginables hasta ahora.

El atril Concept 300 cuenta con un área superficial extremadamente baja, lo que reduce el sonido transmitido de nuevo virtualmente a cero. Más que un atril de altavoz, es un concepto absolutamente nuevo de soporte para altavoces.

Esperamos que disfrute de su experiencia con Q Acoustics.

Información importante de seguridad y advertencias

En los suelos con alfombras deben colocarse los pies puntiagudos en las patas. En los suelos desprotegidos —madera, baldosas, etc.— coloque las cubiertas de goma sobre los pies puntiagudos. Para evitar que se produzcan daños cuando los pies puntiagudos están puestos, no arrastre el altavoz y colóquelo en un lugar en el que no pueda dañar ni perforar cables, etc. Usados correctamente, los pies puntiagudos no dañan las alfombras.

El atril está pretensado con un par preciso. Si tiene preguntas al respecto, pregunte a su distribuidor.

Para limpiar, utilice un paño ligeramente humedecido. No utilice limpiadores abrasivos ni limpiadores que contengan disolventes.

No lo utilice cerca de una fuente intensa de calor —radiadores, calentadores o equipos eléctricos. No exponga los atriles a condiciones de frío, calor, humedad o luz solar excesivos.

Este producto contiene elementos pequeños que podrían ser peligrosos si se tragan.

No apriete en exceso las fijaciones.

Para configurar y colocar el altavoz, consulte el manual completo del altavoz.

Garantía

Los altavoces de Q Acoustics están garantizados contra defectos de materiales y mano de obra durante un período de 5 años tras la fecha de compra. Durante el período de vigencia de la garantía, Q Acoustics reemplazará o reparará, según su criterio, cualquier producto que sea considerado defectuoso tras haber sido revisado por la empresa o su agente o distribuidor autorizados.

El mal uso y el desgaste normal no están cubiertos por la garantía.

Para reparar la unidad, es necesario entregarla al distribuidor autorizado. Si no es posible, póngase en contacto con Q Acoustics o con el distribuidor autorizado de su zona para determinar el procedimiento correcto que debe seguir. Si es posible, debe utilizarse el material de embalaje original para devolver el producto, ya que los daños producidos durante el transporte de la unidad al centro de reparación no están cubiertos por la garantía. La garantía no afecta en modo alguno a sus derechos legales.

Para obtener información de mantenimiento, póngase en contacto con info@qacoustics.co.uk

Q Acoustics
Stortford Hall Industrial Park
Bishops Stortford, Herts, Reino Unido
CM23 5GZ

Especificaciones

Peso y dimensiones (por atril)

Peso	3,86 kg (8,5 libras)
Dimensiones (An. x Alt. x Prof.):	492 x 690 x 430 mm (19,37 x 27,17 x 16,93 pulgadas)

Introduction

Nous vous remercions d'avoir acheté une paire de piètements Q Acoustics pour Concept 300.

Ce manuel est destiné à vous guider tout au long de la configuration et de l'installation des piètements pour Concept 300 Il vous aidera à réaliser le montage sans problème et à obtenir une performance optimale du produit.

Veuillez lire attentivement les instructions, les mises en garde et avis de sécurité importants avant d'installer et d'utiliser le produit, afin qu'il vous procure sûreté et satisfaction.

Le piètement pour Concept 300 repose sur le concept de tenségrité, une structure autostable, constituée d'éléments en compression ou en tension, qui n'est jamais soumise à une force de flexion. Conçu pour offrir une unité sans précédent quand il est associé aux enceintes Concept 300, le piètement et l'enceinte délivrent des niveaux de performance et de haute fidélité inimaginables auparavant.

Du fait de sa surface minimaliste, le piètement Concept 300 réduit la puissance acoustique réfléchiée à quasiment zéro. C'est davantage un tout nouveau concept de support d'enceinte qu'un piètement d'enceinte.

Nous espérons que vous apprécierez l'expérience que vous propose Q Acoustics.

Mises en garde et avis de sécurité importants

Le piètement doit être pourvu de pointes sur les moquettes. Pour tous les sols sans revêtement tels que les parquets, les carrelages, etc., utilisez les embouts en caoutchouc de protection. Pour éviter tout endommagement quand le piètement est pourvu de pointes, ne faites pas glisser l'enceinte et veillez à la placer dans un endroit où elle ne pourrait pas endommager le sol ou percer les câbles d'alimentation du secteur, etc. Les pieds dotés de pointes n'abîmeront pas les moquettes s'ils sont utilisés correctement.

Le piètement est mis en tension préalable à un couple de serrage précis. Consultez le revendeur si vous avez des questions à ce sujet.

Pour nettoyer le piètement, utilisez un chiffon légèrement humidifié. N'utilisez pas de produits nettoyants abrasifs ou contenant un solvant.

N'utilisez pas le piètement à proximité d'une source de chaleur : radiateurs, appareils de chauffage ou équipements électriques. N'exposez pas les piètements à des températures excessivement basses, élevées, à une humidité excessive ou à la lumière du soleil.

Ce produit contient de petites pièces susceptibles de présenter un risque de suffocation si elles sont avalées.

Ne pas serrez les fixations excessivement.

Pour toute information sur le positionnement et la configuration de l'enceinte, consultez le manuel de l'enceinte.

Garantie

Les enceintes passives Q Acoustics sont garanties exemptes de tout vice de matériau et de fabrication durant une période de 5 ans à compter de la date d'achat. Pendant la période de garantie, Q Acoustics réparera ou remplacera à sa discrétion tout produit s'il s'avère être défectueux après inspection par la société ou son distributeur ou agent agréé.

La mauvaise utilisation et l'usure normale ne sont pas couvertes par la garantie.

Les produits à réparer devront être retournés au revendeur, en premier lieu. Si cela n'est pas possible, contactez Q Acoustics ou son distributeur agréé dans votre région afin de connaître la procédure de garantie appropriée. Si possible, l'emballage d'origine doit être utilisé pour renvoyer le produit, car les dommages subis pendant le transport jusqu'au centre de réparation ne sont pas couverts par la garantie. La garantie n'affecte aucunement vos droits légaux.

Pour tout renseignement complémentaire, contactez : info@qacoustics.co.uk

Q Acoustics
Stortford Hall Industrial Park
Bishops Stortford, Herts, Royaume-Uni
CM23 5GZ

Caractéristiques techniques

Poids et dimensions (par piètement)

Poids	3,860 kg (8,5 livres)
Dimensions (L x H x P)	492 x 690 x 430 mm (19,37 x 27,17 x 16,93 pouces)

Introduzione

Grazie per aver acquistato i supporti Concept 300 di Q Acoustics.

Il presente manuale ha lo scopo di guidare l'utilizzatore nell'installazione e configurazione dei supporti Concept 300, per aiutarlo a ottenere un'installazione senza problemi e prestazioni ottimali dal prodotto.

Si prega di leggere con attenzione le istruzioni, le informazioni e avvertenze importanti per la sicurezza prima di installare e utilizzare il prodotto, in modo da garantirne il funzionamento soddisfacente e in sicurezza.

Il supporto Concept 300 Stand utilizza il principio di Tensegrity, una struttura autoportante, composta da elementi in compressione o tensione, ma mai soggetti alla forza di flessione. Progettati per offrire un sistema senza precedenti quando abbinati agli altoparlanti Concept 300, il supporto e gli altoparlanti offrono livelli di prestazioni e fedeltà inimmaginabili.

Il supporto Concept 300 ha un'area di superficie estremamente bassa, che azzerava quasi totalmente il suono re-irradiato. Più che un semplice supporto, è un concetto di supporto per altoparlanti interamente rinnovato.

Ci auguriamo che godiate al massimo dell'esperienza Q Acoustics.

Informazioni e avvertenze importanti per la sicurezza

I piedini a punta devono essere montati con pavimenti rivestiti di moquette. Per tutti i pavimenti esposti (legno, piastrelle, ecc.), utilizzare i coperchi per i piedini in gomma. Per evitare danni quando i piedini a punta sono inseriti, non trascinare l'altoparlante e avere cura di posizionarlo dove non può causare danni o perforare cavi elettrici ecc. Piedini a punta utilizzati correttamente non danneggeranno la moquette.

Il supporto è pretensionato a una coppia specifica. Rivolgersi al rivenditore per eventuali domande.

Per la pulizia, utilizzare un panno leggermente inumidito. Non utilizzare detergenti abrasivi o detergenti contenenti solvente.

Non utilizzare in prossimità di una fonte di calore elevata (termosifoni, stufe o apparecchiature elettriche. Non esporre i supporti ad eccessivo freddo, calore, umidità o luce del sole.

Questo prodotto contiene oggetti piccoli che, in caso di ingestione, potrebbero provocare un rischio di soffocamento.

Non serrare eccessivamente gli elementi di fissaggio.

Per la configurazione e il posizionamento degli altoparlanti, consultare il manuale completo.

Garanzia

Gli altoparlanti passivi di Q Acoustics sono garantiti privi di difetti relativamente ai materiali e alla manodopera per un periodo di 5 anni dalla data di acquisto. Durante il periodo di garanzia, Q Acoustics potrà, a propria discrezione, riparare o sostituire qualsiasi prodotto dichiarato difettoso in seguito a ispezione da parte della società o del proprio distributore o agente incaricato.

L'uso improprio, il normale deterioramento e l'usura non sono coperti dalla garanzia.

I prodotti da riparare devono innanzitutto essere resi al rivenditore. Se ciò non è possibile, contattare Q Acoustics o il distributore incaricato di zona al fine di determinare la corretta procedura di garanzia. Nei casi in cui sia possibile si consiglia di utilizzare l'imballaggio originale per la restituzione, poiché i danni incorsi durante il trasporto al centro di riparazione non sono coperti dalla garanzia. La garanzia non influenza in alcun modo i diritti legittimi dell'utilizzatore.

Per informazioni sulla manutenzione contattare: info@qacoustics.co.uk

Q Acoustics
Stortford Hall Industrial Park
Bishops Stortford, Herts, UK
CM23 5GZ

Specifiche

Peso e dimensioni (per supporto)

Peso	3,86 kg (8,5 libbre)
Dimensioni (L x A x P)	492 x 690 x 430 mm (19,37 x 27,17 x 16,93 pollici)

Inleiding

Bedankt om een paar Q Q Acoustics Concept 300 Stands te kopen.

Deze gebruikershandleiding neemt u stap voor stap door de opstelling en installatie van de Concept 300 Stands. De handleiding helpt u om de stands probleemloos op te stellen en verzekert dat u de optimaal van het product kunt genieten.

Lees de instructies, de belangrijke veiligheidsinformatie en de waarschuwingen zorgvuldig door vóór de installatie en het gebruik om te zorgen voor een veilige en optimale werking van het product.

De Concept 300 Stand maakt gebruik van het Tensegrity principe, een zelf-ondersteunende structuur die bestaat uit elementen die ofwel in compressie of spanning zijn, maar nooit onderhevig zijn aan de buigkracht. Ontworpen voor ongezien eenheid wanneer ze worden gebruikt met de Concept 300 luidsprekers, de stand en luidspreker samen produceren nooit geziene onvoorstelbare niveaus van prestatie en getrouwheid.

De Concept 300 stand heeft een uitermate klein oppervlaktegebied dat opnieuw verzonden geluid tot bijna niets reduceert. Het is niet zozeer een luidsprekerstand, maar eerder een volledig nieuw ondersteuningsconcept voor een nieuwe luidspreker.

We hopen dat u zult genieten van uw ervaring met Q Acoustics.

Belangrijke veiligheidsinformatie en waarschuwingen

Spijkers moeten worden aangebracht waar vloerkleden liggen, gebruik de rubberen spijkercovers op alle zichtbare vloeren, met tegels, etc. Om schade te voorkomen waar de spijkers worden aangebracht, versleep de luidspreker niet en plaats de spijker waar hij geen schade kan veroorzaken of geen kabels kan doorboren, etc. Passende spijkersteunen beschadigen vloerkleden niet.

De stand is voorgespannen op een precieze torsie. Vraag raad aan uw verkoper als u hierover vragen hebt.

Een licht bevochtigde doek gebruiken. Gebruik geen schurende reinigingsmiddelen of reinigingsmiddelen die oplosmiddelen bevatten.

Gebruik geen sterke hittebron - radiatoren, verwarmers, of elektrische apparatuur. Stel de stands niet bloot aan extreme kou, hitte, vocht of zonlicht.

De product bevat kleine voorwerpen die een verstikkingsgevaar kunnen vormen indien ze worden ingeslikt.

Span de bevestigingsmiddelen niet te hard aan.

Verwijs naar de luidsprekerhandleiding voor de opstelling en plaatsing.

Garantie

Q Acoustics-passive luidsprekers zijn gegarandeerd vrij van defecten in materiaal en productie voor een periode van twee jaar vanaf de aankoopdatum. Tijdens de garantieperiode zal Q Acoustics naar eigen goeddunken een product repareren of vervangen als het na inspectie door het bedrijf, of een aangestelde distributeur of vertegenwoordiger, defect is gebleken.

Verkeerd gebruik en normale slijtage vallen niet onder de garantie.

Goederen ter reparatie moeten in de eerste instantie worden teruggestuurd naar de leverancier die het product verstrekt heeft. Is dit niet mogelijk, neem dan contact op met Q Acoustics of de door Q Acoustics aangestelde distributeur in uw regio om de juiste garantieprocedure te bepalen. Gebruik indien mogelijk de oorspronkelijke verpakking om het product terug te sturen, aangezien schade tijdens het transport naar het reparatiecentrum niet door de garantie wordt gedekt. De garantie is op geen enkele wijze van invloed op uw wettelijke rechten.

Neem voor onderhoudsinformatie contact op met: info@qacoustics.co.uk

Q Acoustics
Stortford Hall Industrial Park
Bishops Stortford, Herts, Verenigd Koninkrijk
CM23 5GZ

Specificaties

Gewicht en dimensies (per stand)

Gewicht	3,86 kg (8,5 pond)
Afmetingen (B x H x D)	492 x 690 x 430mm (19,37 x 27,17 x 16,93 inches)

Wprowadzenie

Dziękujemy za zakup pary stojaków Concept 300 marki Q Acoustics.

W niniejszej instrukcji obsługi opisano konfigurację i instalację stojaków Concept 300. Dzięki temu konfiguracja będzie bezproblemowa, a urządzenie będzie pracować z optymalnymi parametrami.

Należy dokładnie zapoznać się z instrukcją, ważnymi informacjami bezpieczeństwa i ostrzeżeniami przed rozpoczęciem montażu i użytkowania, aby zagwarantować bezpieczeństwo i zadowalającą eksploatację produktu.

Stojak Concept 300 wykorzystuje zasadę Tensegrity i jest to samonośna konstrukcja wykonana z elementów ściskanych i rozciąganych, które nie poddawane są siłom zginania. Został zaprojektowany tak, aby zapewniać niespotykaną jedność po połączeniu z głośnikami Concept 300. Stojak i głośnik razem oferują niewyobrażalny poziom parametrów i wierności dźwięku.

Stojak Concept 300 ma niezwykle małą powierzchnię, co zmniejsza poziom odbijanego dźwięku praktycznie do zera. Jest to w mniejszym stopniu stojak głośnika, a bardziej wspornik pod głośnik o całkowicie nowej koncepcji.

Mamy nadzieję, że produkty Q Acoustic dostarczą Państwu niezapomnianych wrażeń.

Ważne informacje dotyczące bezpieczeństwa i ostrzeżenia

Kolce należy zastosować, w przypadku podłóg pokrytych dywanem, a w przypadku wszystkich podłóg odkrytych (drewnianych, pokrytych płytkami itd.) należy zastosować gumowe nakładki kolców. Aby zapobiec uszkodzeniom po zamontowaniu kolców, nie należy przeciągać głośnika, a umieścić go w takim miejscu, w którym nie może spowodować uszkodzeń lub przedziurawić kabli zasilających itd. Stosowane prawidłowo nóżki z kolcami nie uszkadzają dywanów.

Stojak jest wstępnie stężony na precyzyjną wartość momentu. W przypadku pytań na ten temat należy zwrócić się do sprzedawcy.

Czyścić lekko zwilżoną ściereczką. Nie stosować ściernych środków czyszczących ani środków czyszczących zawierających rozcieńczalnik.

Nie stosować zbyt blisko silnych źródeł ciepła – kaloryferów, grzejników lub urządzeń elektrycznych. Nie wystawiać głośników na działanie zbyt niskich lub zbyt wysokich temperatur, wilgoci lub światła słonecznego.

Niniejszy produkt zawiera drobne elementy, które mogą stanowić niebezpieczeństwo udławienia po połknięciu.

Nie dokręcać nadmiernie elementów złącznych.

Informacje na temat sposobu konfiguracji i ustawienia głośnika dostępne są w pełnej instrukcji obsługi głośnika

Gwarancja

Głośniki pasywne Q Acoustics są objęte gwarancją na brak wad materiału i wykonania w okresie 5 lat od daty zakupu. W okresie gwarancji firma Q Acoustics naprawi lub wymieni, wedle własnego uznania, wszelkie produkty uznane za wadliwe po ich sprawdzeniu przez firmę albo wyznaczonego przez nią dystrybutora lub przedstawiciela.

Nieprawidłowe użytkowanie oraz normalne zużycie eksploatacyjne nie są objęte gwarancją.

Produkty przeznaczone do naprawy należy przede wszystkim zwrócić do sprzedawcy. Jeśli jest to niemożliwe, należy skontaktować się z firmą Q Acoustics albo wyznaczonym przez nią dystrybutorem w danym regionie w celu ustalenia właściwej procedury gwarancyjnej. W miarę możliwości do zwrócenia produktu należy użyć oryginalnego opakowania, ponieważ uszkodzenia powstałe w trakcie transportu urządzenia do serwisu nie są objęte gwarancją. Niniejsza gwarancja w żaden sposób nie ogranicza praw użytkownika.

W celu uzyskania informacji na temat serwisu prosimy o kontakt pod adresem: info@qacoustics.co.uk

Q Acoustics
Stortford Hall Industrial Park
Bishops Stortford, Herts, Wielka Brytania
CM23 5GZ

Dane techniczne

Masa i wymiary (dla jednego stojaka)

Waga	3,86 kg (8,5 funtów)
Wymiary (szer. x wys. x gł.)	492 x 690 x 430 mm (19,37 x 27,17 x 16,93 cali)

Introdução

Obrigado por comprar um par de suportes Q Acoustics Concept 300.

Este manual pretende acompanhá-lo durante a configuração e a instalação dos suportes Concept 300. Contribuirá para uma configuração sem problemas e ajudará a assegurar o desempenho ideal do produto.

Leia as instruções, as informações importantes de segurança e os avisos com cuidado antes de instalar e utilizar, para assegurar o funcionamento seguro e satisfatório do produto.

O suporte Concept 300 utiliza o princípio da Tensegriedade, uma estrutura autoportante, composta por elementos em compressão ou em tensão, mas nunca sujeitos a uma força de flexão. Concebido para oferecer uma homogeneidade sem precedentes quando combinado com os altifalantes Concept 300, o suporte e o altifalante fornecem, em conjunto, níveis previamente inimagináveis de desempenho e fidelidade.

O suporte Concept 300 possui uma área de superfície extremamente reduzida, o que reduz o som refletido até virtualmente zero. Não é tanto um suporte de altifalante, mas todo um novo conceito de suporte de altifalante.

Esperamos que desfrute da experiência Q Acoustics.

Avisos e informações de segurança importantes

Instale os picos sobre tapetes. Em todos os pisos expostos - madeira, tijoleira, etc. utilize as coberturas de borracha para os picos. Para evitar danos quando os picos estiverem montados, não arraste o altifalante e tenha o cuidado de o colocar onde não possa danificar ou perfurar os cabos de alimentação, etc. Se utilizados de forma apropriada, os calços dos picos não danificam os tapetes.

O suporte está pré-tensionado a um binário preciso. Consulte o revendedor se tiver alguma dúvida.

Para limpar, utilize um pano ligeiramente humedecido. Não utilize produtos de limpeza abrasivos nem com solventes.

Não utilize o suporte perto de fontes de calor forte – radiadores, aquecedores ou equipamento elétrico. Não exponha os suportes a níveis excessivos de frio, calor, humidade ou luz solar.

Este produto contém pequenos itens que podem representar perigo de asfixia se forem engolidos.

Não aperte demasiado as fixações.

Para conhecer o processo de configuração e colocação dos altifalantes, consulte o manual dos altifalantes

Garantia

Os altifalantes passivos Q Acoustics têm uma garantia de isenção de defeitos materiais e de acabamentos durante um período de 5 anos a partir da data de compra. Durante o período da garantia, a Q Acoustics irá, a seu critério, reparar ou substituir qualquer produto considerado defeituoso após uma inspeção efetuada pela empresa ou pelo distribuidor ou agente nomeado.

A garantia não cobre a utilização indevida nem o desgaste razoável do produto.

Os artigos para reparação devem, em primeira instância, ser devolvidos ao fornecedor. Se tal não for possível, entre em contato com a Q Acoustics, ou com o distribuidor designado para a sua área, para determinar o procedimento de garantia correto. Se possível, deve-se utilizar a embalagem original para devolver o produto, uma vez que os danos sofridos durante o transporte para o centro de reparação não são cobertos pela garantia. A garantia não afeta de forma alguma os seus direitos legais.

Para obter informações de reparação, contacte: info@qacoustics.co.uk

Q Acoustics
Stortford Hall Industrial Park
Bishops Stortford, Herts, Reino Unido
CM23 5GZ

Especificações

Peso e dimensões (por suporte)

Peso	3,86 kg (8.5 libras)
Dimensões (L x A x D)	492 x 690 x 430 mm (19,37 x 27,17 x 16,93 polegadas)

Введение

Благодарим вас за приобретение парных стоек Q Acoustics Concept 300.

В настоящем руководстве представлены инструкции по установке и регулировке стоек Concept 300. С его помощью вы сможете без проблем выполнить регулировку изделия и обеспечить его оптимальные рабочие характеристики.

Перед установкой и эксплуатацией внимательно прочитайте эту инструкцию, важную информацию по технике безопасности и предупреждения, чтобы обеспечить безопасную и удовлетворительную работу системы.

В стойках Concept 300 используется принцип напряженной целостности (тенсегрити): это самонесущие конструкции, элементы которых работают как на сжатие, так и на растяжение, но никогда не подвергаются изгибающему усилию. Эти стойки разработаны специально для использования с колонками Concept 300: вместе они обеспечивают беспрецедентный уровень качества и четкости воспроизведения.

Стойки Concept 300 отличаются чрезвычайно малой площадью поверхности и практически не отражают звуковые волны. Перед вами не просто стойки для колонок: это абсолютно новая концепция опоры для акустических систем.

Надеемся, что вы получите удовольствие от использования продукции Q Acoustics.

Важная информация о мерах безопасности и предупреждения

Используйте стойки с острыми наконечниками для ножек только на полах с ковровым покрытием; при использовании на уязвимых к повреждениям полах (деревянных, кафельных и т. д.) надевайте на ножки стоек резиновые колпачки. Во избежание повреждений при использовании острых наконечников не перетаскивайте стойки с колонками по полу и располагайте их так, чтобы не проткнуть и не повредить иным образом кабели питания и т. п. При надлежащем использовании острые наконечники не испортят ковровое покрытие.

Стойки предварительно затянуты с определенным моментом. Если у вас есть вопросы по этому поводу, свяжитесь с продавцом.

Для очистки используйте слегка смоченную ткань. Не используйте абразивные чистящие средства или средства на основе растворителей.

Не используйте стойки вблизи мощных источников тепла: батарей, обогревателей и электрооборудования. Не подвергайте стойки воздействию экстремальных температур, влажности и прямых солнечных лучей.

Изделие содержит мелкие детали, которые могут стать причиной удушья при проглатывании.

Не перетягивайте крепления.

При установке и регулировке колонок обратитесь к полному руководству по эксплуатации колонок.

Гарантия

На продукцию Q Acoustics предоставляется гарантия отсутствия дефектов с точки зрения качества материалов и изготовления сроком на 5 лет с даты приобретения. В течение гарантийного срока компания Q Acoustics обязуется произвести ремонт или заменить изделие, если после проведения проверки она или ее назначенный дистрибьютор или уполномоченный представитель обнаружат дефект в предоставленном на проверку изделии.

Гарантия не распространяется на случаи неправильного использования и естественного износа.

Товары для ремонта должны в первую очередь быть возвращены поставившему их дилеру. Если это невозможно, свяжитесь с Q Acoustics или назначенным компанией региональным дистрибьютором, чтобы определить надлежащую гарантийную процедуру. По возможности следует использовать оригинальную упаковку для возврата изделия, так как на ущерб, причиненный во время транспортировки в центр ремонта, не распространяется гарантия. Эта гарантия никоим образом не влияет на ваши законные права.

Для получения информации о техническом обслуживании обращайтесь по адресу электронной почты info@qacoustics.co.uk

Q Acoustics
Stortford Hall Industrial Park
Bishops Stortford, Хартфордшир, Великобритания
CM23 5GZ

Спецификации

Масса и габаритные размеры (каждой стойки)

Масса

3,86 кг (8,5 фунта)

Размеры (Ш × В × Г)

492 × 690 × 430 мм (19,37 × 27,17 × 16,93 дюйма)

Introduktion

Tack för att du har köpt ett par Q Acoustics Concept 300-stativ.

Den här bruksanvisningen är avsedd att hjälpa dig med installationen och konfigureringen av Concept 300-stativ. Den hjälper till att skapa en problemfri uppsättning och att säkerställa en optimal prestanda från produkten.

Läs instruktionerna, de viktiga säkerhetsanvisningarna och varningarna innan du installerar och använder produkten för att säkerställa en säker och tillfredsställande användning av produkten.

Concept 300-stativet använder tensegritetsprincipen med en självbärande konstruktion, som består av element som utsätts för antingen komprimering eller spänning, men aldrig utsätts för deformerande kraft. Stativet är utformat för att ge oöverträffad enhetlighet tillsammans med Concept 300-högtalarna, och de två enheterna tillsammans ger häpnadsväckande resultat och ljudåtergivning.

Concept 300-stativet har en extremt låg yta, vilket minskar utstrålat ljud till praktiskt taget noll. Det är inte så mycket ett högtalarstativ som ett helt nytt supportkoncept för högtalare.

Vi hoppas att du gillar upplevelsen av Q Acoustics.

Viktig säkerhetsinformation och varningar

Spikar ska monteras där golv är mattbelagda; spikskydd i gummi ska användas för alla känsliga golv – trä, kakel osv. Undvik skador när spikar är monterade genom att inte dra högtalaren och var försiktig så att den inte kan orsaka skador eller genomborra strömsladdar osv. Spikfötterna skadar inte mattor om de används korrekt.

Stativet är förspänt till ett exakt åtdragningsmoment. Kontrollera med din återförsäljare om du har frågor kring detta.

Rengör med en lätt fuktad trasa. Använd inte slipande rengöringsmedel eller rengöringsmedel som innehåller lösningsmedel.

Får ej användas nära en starkt värmekälla – element, värmare eller elektrisk utrustning. Utsätt inte stativen för stark kyla, värme, fukt eller solljus.

Denna produkt innehåller små delar som kan utgöra en kvävningrisk om de sväljs.

Dra inte åt fästanordningarna för mycket.

Se den fullständiga högtalarhandboken för information om montering och placering av högtalaren

Garanti

Q-Acoustics passiva högtalarprodukter garanteras fria från brister i material och utförande under en period av 5 år från inköpsdatumet. Under garantiperioden kommer Q Acoustics att, efter eget val, reparera eller ersätta någon produkt som upptäckts vara defekt efter inspektion av företaget eller dess utsedda distributör eller agent.

Missbruk och normalt slitage omfattas inte av garantin.

Produkter som behöver lagas ska i första hand returneras till leverantören. Om detta inte är möjligt kontaktar du Q Acoustics eller vår utsedda distributör för ditt område för att få information om den korrekta garantirutinen. Om möjligt ska produkten returneras i originalförpackningen eftersom skador som kan uppstå under transporten till verkstaden inte omfattas av garantin. Garantin påverkar inte på något sätt dina juridiska rättigheter.

För serviceinformation kontakta: info@qacoustics.co.uk

Q Acoustics
Stortford Hall Industrial Park
Bishops Stortford, Herts, Storbritannien
CM23 5GZ

Specifikationer

Vikt och mått (per stativ)

Vikt	3,86 kg (8.5 pund)
Mått (B x H x D)	492 x 690 x 430 mm (19.37 x 27.17 x 16.93 tum)

简介

感谢您购买 Q Acoustics Concept 300 支架。

本手册旨在引导您完成 Concept 300 支架的安装与设置过程。它会帮助您轻松完成设置，确保您获得产品的最佳性能。

请在安装和使用之前仔细阅读操作指南、重要安全信息和警告，以确保本产品实现安全和令人满意的运行。

Concept 300 支架使用了张拉整体 (Tensegrity) 的原理，这种自支撑式的结构由压缩或拉伸元件组成，但不受弯曲力的影响。该支架的设计初衷即旨在与 Concept 300 音箱无缝匹配，达到前所未有的完美音效，实现此前无法想象的性能和保真度。

Concept 300 支架表面积小，使得再辐射声低至接近于零。与其说它是音箱支架，不如说它是一种全新的音箱支持概念。

我们希望您能享受 Q Acoustics 带来的体验。

重要安全信息和警告

在铺设地毯的地板上安装时应使用脚钉固定，在外露地板（木地板、瓷砖等）上安装时应使用橡胶脚钉盖。为避免损坏，安装脚钉时不应拖拽音响，并注意将其放置于不会造成损坏或刺穿电源电缆的场所。只要使用适当，钉脚不会破坏地毯。

支架已预拉伸至一个精确的转矩。如果对此有任何疑问，请咨询零售商。

使用微潮的湿布清洁支架。切勿使用研磨性清洁剂或含有溶剂的清洁剂。

切勿在靠近强热源的场所使用支架，如散热器、加热器或电气设备等。切勿将支架暴露在过冷、过热、潮湿及暴晒的环境中。

本品包含小物件，吞食可能造成窒息危险。

请勿过度拧紧紧固件。

有关音响的设置和放置，请参阅完整的音响手册

保修

Q Acoustics 无源音箱产品自购买之日起享受 5 年材料和工艺缺陷的保修服务。在保修期内，经特约分销商或代理商检查确认存在故障的任何产品，将由 Q Acoustics 自行确定是进行维修还是更换。

误用和正常损耗不在保修范围内。

需要维修的商品应首先退回当地经销商处。如果无法退回商品，请联系当地 Q Acoustics 或特约分销商，以确定正确的保修程序。如果可能，请使用原包装将产品退回，因为在送往维修中心途中所出现的损坏将不在保修范围内。保修不会以任何方式影响您的法定权利。

欲了解服务信息，请联系：info@qacoustics.co.uk

Q Acoustics
Stortford Hall Industrial Park
Bishops Stortford, Herts, UK
CM23 5GZ

规格

重量及尺寸（每个支架）

重量

3.86 公斤（8.5 磅）

尺寸（宽 x 高 x 深）

492 x 690 x 430 毫米（19.37 x 27.17 x 16.93 英寸）



ACOUSTICS

QACOUSTICS.CO.UK

Our policy is one of continuous product improvement.
We reserve the right to change the designs and specifications without notice.
This document contains information that is subject to change without notice