







X2 B

Der Beginn einer neuen symmetrischen Ära

- **NEU** „True Balanced Connection“ by Pro-Ject
- **NEU** RCA phono & 5-pin mini XLR Ausgänge
- **NEU** Phono Box S3 B & DS3 B - ein perfektes Team!
- Voreingestellter Ortofon Quintet Red Tonabnehmer
- Elektronische Drehzahlregelung 33/45 & 78 U/min
- Subteller mit extrem geringen Lagertoleranzen
- Edelstahlstellerachse mit Messingbuchsen und Teflonlager-
spiegel garantieren minimales Rumpeln
- 9" Carbon/Aluminium Hybrid Tonarm
- TPE gedämpftes Gegengewicht
- Azimuth und VTA Einstellung
- Resonanzfreier 2kg schwerer Acrylplattenteller
- Schweres, 50 mm starkes, CNC-gefrästes MDF-Chassis
- Exklusive 8 Schicht Lackierung oder Echtholzfurnier
- Semi-symmetrisches Phonokabel Connect it E inklusive
- Entkoppelnde, höhenverstellbare Plattenspielerfüße
- Handgefertigt in Europa

Walnuss: 
 Hochglanz Schwarz: 
 Matt Schwarz, Weiß:  

Geschwindigkeiten: 33, 45, 78 (elektr. Umschaltung)
Ausgänge: Phono RCA & 5-pin Mini XLR
Prinzip: Riemenantrieb
Plattenteller: 30mm dick, 2 kg schwer Acrylplattenteller
Plattentellerlager: Edelstahl (Achse)/Messing (Buchse)
Geschwindigkeitsabweichung: 33: +/-0,25%; 45: +/-0,20%
Gleichlaufschwankung: 33: +/-0,12%; 45: +/-0,10%
Signal-Rauschabstand: 70dB
Tonarm: 9" Carbon/Aluminium Sandwich Tonarm
Effektive Armlänge & Masse: 9"/230 mm & 13,5 g
Überhang: 18 mm
Auflagekraftbereich: 0 - 30mN
Inkludiertes Zubehör: 15V DC / 800 mA Netzteil, Staub-
schutzhülle, Connect it E Phono Kabel, Filzmatte
Stromanschluss: 110 - 240 V, 50/60 Hz
Leistungsaufnahme: 4.5 W max / 0.3 W standby
Maße: 460 x 150 x 340 mm (BxHxT) inkl. Dustcover
Gewicht: 10 kg

X2 B - der erste seiner Art

Plattenspieler blicken auf eine lange Geschichte zurück. Mit fortschreitender Technik hat sich vieles verändert, nicht nur von den technischen Möglichkeiten, auch von der Umwelt her. Drahtlose Netzwerke sind allgegenwärtig und unzählige elektronische Geräte machen Ihr Zuhause „smarter“. Das bedeutet, dass viele zusätzliche elektromagnetische Felder vorhanden sind, die das Signal Ihres Plattenspielers stören könnten. Um die beste Verbindung zu Ihrem Phono-Vorverstärker zu gewährleisten, haben wir unsere „True Balanced Connection“ Produktreihe entwickelt.



Warum „True Balanced“?

Symmetrische Verbindungen kennt man meist aus dem professionellen Bereich wie Tonstudios oder Live-Konzerten. Es ist dabei wichtig, eine stabile und störungsfreie Verbindung zu haben, da diese Signale, insbesondere Mikrofonsignale, stark verstärkt werden. Gleiches gilt für die Verbindung von Ihrem Plattenspieler zum Phono-Vorverstärker. Der große Vorteil einer symmetrischen Verbindung ist ihre Fähigkeit, aufgenommenes Rauschen und Interferenzen zu entfernen.

Diese Technik verwendet drei Leiter pro Kanal: Masse, einen heißen (+) und einen kalten (-) Leiter. Das kalte Signal ist dabei das invertierte (umgepolte) Audiosignal des heißen Leiters. Auf der Empfangsseite wird das kalte Signal wieder invertiert und dazu addiert. Hier passiert der Trick: Wenn das Kabel Rauschen aufnimmt, wird das Rauschen zu beiden Signalen hinzugefügt. Eine positive Interferenz ist also ein positiver Ausschlag auf dem heißen und auf dem kalten Signal. Wenn Sie nun einen davon umdrehen, wird die Interferenz ebenfalls invertiert. Sie erhalten also die gleiche Interferenz einmal in positiver und einmal in negativer Richtung. Addiert man nun diese beiden Signale, hebt sich die Störung auf.

Der X2 B ist unser erster Plattenspieler mit einem vollsymmetrischen Mini-XLR-Ausgang. Um unsere True Balanced-Verbindung nutzen zu können, muss Ihr Plattenspieler mit einem MC-Tonabnehmer ausgestattet sein.

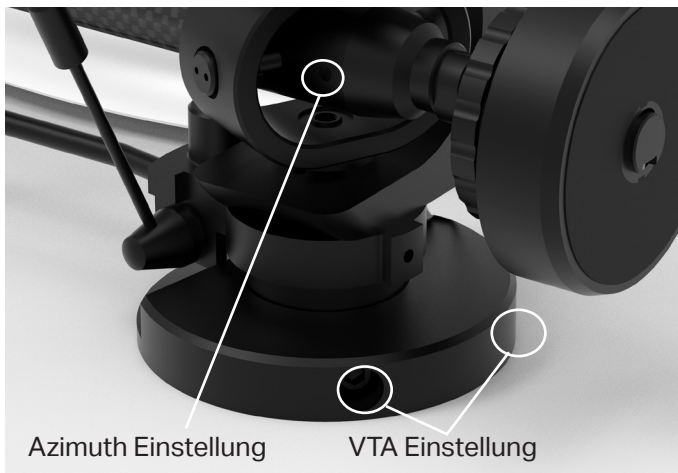


High-End-Tonarm & Tonabnehmer

Der X2 B verwendet einen 9" Carbon/Aluminium-Tonarm. Die Carbonschicht verleiht dem Tonarm eine hohe Steifigkeit, während das innere Aluminiumrohr die Dämpfung übernimmt. Das reibungsarme 4-Punkt-Tonarmlager garantiert eine präzise, stabile und genaue Abtastung. Das einteilige Design vermeidet Vibrationen, die durch abnehmbare Headshells verursacht werden.

Durch die höhere Masse eignet sich der Tonarm hervorragend für MC-Tonabnehmer. Das TPE-gedämpfte Gegengewicht reduziert Resonanzen um bis zu 50 %.

Der X2 B ist so zusammengestellt, dass er für jeden geeignet ist, der Wert darauf legt, wie seine Platten klingen. Daher wird er mit einem hochwertigen vorjustierten Ortofon Quintet Red-Tonabnehmer geliefert.



Die Vollaluminium-Tonarmbasis bietet Ihnen echte audiophile Eigenschaften. Damit können Sie sowohl den Azimut als auch den vertikalen Spurwinkel (VTA) einstellen.

Durch Lösen der beiden Madenschrauben lässt sich die Tonarmhöhe stufenlos verstellen. Diese Einstellungen geben Ihnen die Möglichkeit, den Tonarm anzupassen, was die Verwendung verschiedener Plattentellermatten oder anderer Tonabnehmer ermöglicht.

Das Einstellen und Experimentieren mit VTA und Azimuth ist entscheidend, um das letzte bisschen Leistung aus Ihren Tonabnehmern herauszuholen.

Mini XLR & RCA Ausgang

Das X2 B wird mit unserem hochwertigen Connect it E Kabel geliefert. Es ist ein halbsymmetrisches Kabel mit niedriger Kapazität und hervorragender Abschirmung.

Um die Vorteile der symmetrischen Signalübertragung nutzen zu können, benötigen Sie eines unserer neuen symmetrischen Phonokabel. Wir bieten eine große Auswahl an symmetrischen Phonokabeln an, die zu allen unseren Phonoverstärkern passen. Wenn Sie Ihren X2 B mit einer Phono Box S3 B verwenden möchten, benötigen Sie ein „Connect it Phono Mini XLR / Mini XLR“.

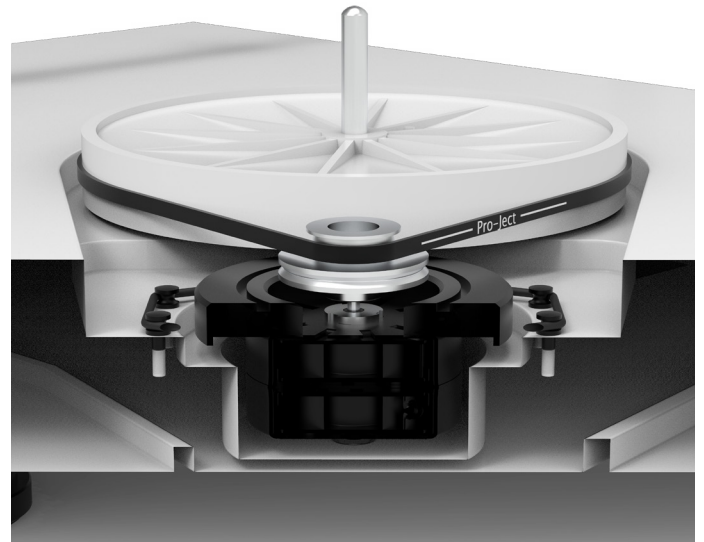
Weitere Informationen finden Sie auf unserer Website oder bei Ihrem Pro-Ject-Händler.



Ruhige und stabile Drehzahl

Der Motor des X2 B an sich ist schon sehr leise. Um die beste Leistung herauszuholen, haben wir eine Motoraufhängung entwickelt, die Hand in Hand geht. Dadurch läuft der Motor stabil und frei von äußeren Einflüssen. Restvibrationen werden gedämpft und eliminiert, sodass sie nicht auf Chassis, Plattenteller und Tonabnehmer übertragen werden.

Das Motorchassis des X2 B ist sorgfältig ausbalanciert und an einem TPE-Riemen aufgehängt. Auf diese Weise ist der Motor für eine optimale Leistung effektiv vom Chassis entkoppelt. Er ist somit freischwebend und kann auf höchstem Leistungsniveau arbeiten.



Die Drehzahlen werden elektronisch mit einem DC/AC-Generator gesteuert, was die genaueste und stabilste Musikwiedergabe garantiert. Wechseln Sie einfach mit nur einem Knopfdruck zwischen den Geschwindigkeiten.

Mit dem Flachriemen kann zwischen 33 und 45 U/min umgeschaltet werden. Wenn Sie den mitgelieferten Rundriemen montieren, können Sie zwischen 45 und 78 U/min umschalten.

Schweres Chassis - perfekter Stand

Strukturell wird der X2 B von seinem großen und schweren MDF-Chassis unterstützt, das unerwünschte Resonanzen auf ein fast unmerkliches Niveau reduziert. Durch die hohe Masse lässt er die Vinylwiedergabe detaillierter und präziser werden. Der neue X2 B steht auf höhenverstellbaren gedämpften Aluminiumfüßen um den perfekten Stand zu garantieren.

Der MDF-Sockel des X2 B ist mit 8 Farbschichten überzogen und von Hand poliert, um dieses schöne Finish zu erhalten. Es ist in vier verschiedenen Ausführungen erhältlich: ein hochwertiges Walnussholz furnier, eine luxuriöse schwarze 8-Schicht-Hochglanzlackierung und eine schwarze oder weiße handpolierte Satin-Lackierung.

Der neue X2 B wird in Europa komplett von Hand gefertigt, wobei nur hochwertige Materialien verwendet werden, um unsere hohen Qualitätsstandards zu erfüllen.

