

innuos



STATEMENT

Schnellstartanleitung

Vielen Dank für Ihren Kauf unseres Musikservers.

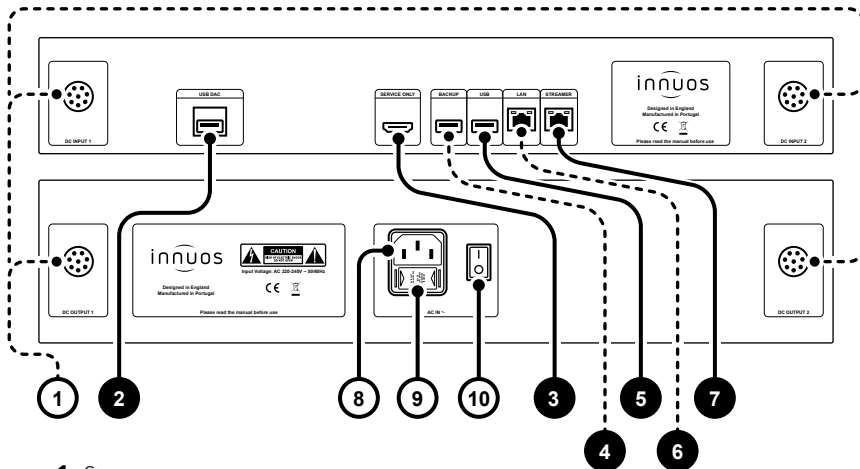
Diese Schnellstartanleitung beschreibt die Einrichtung Ihres neuen Musikservers.

Weitere Informationen finden Sie im innuOS Online-Handbuch unter <https://innuos.com/support/>

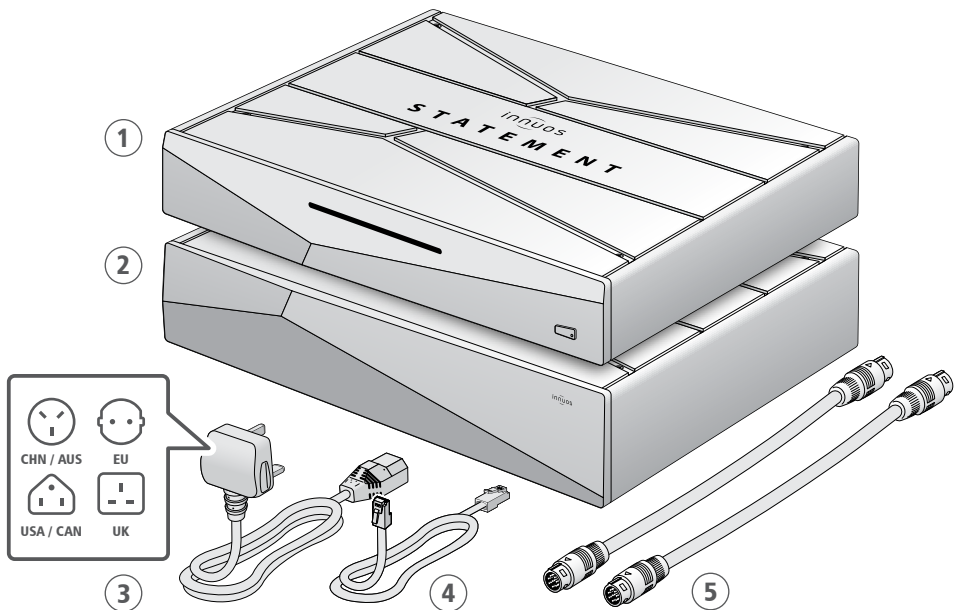
Bei Schwierigkeiten kontaktieren Sie bitte support@innuos.com
Wir helfen Ihnen gerne weiter.

1	Musikserver Statement Anschlussfeld	2
2	Kartoninhalt	3
3	Musikserver mit Stromversorgung verbinden	4
4	Musikserver mit Heimnetzwerk verbinden	5
5	Netzwerk-Audio-Geräte mit Streamer-Port verbinden	6
6	Musikserver als Abspielgerät verwenden	7
7	Musikserver anschalten	8
8	Auf Ihr Innuos-Gerät zugreifen	9
9	innuOS Software auf die neueste Version aktualisieren	10
10	Musik auf den Musikserver übertragen	11
11	Streaming-Dienste und integrierte Dienste	13
12	Musikserver ausschalten	14

1 Musikserver Statement Anschlussfeld



- 1 Stromversorgungs-Anschlüsse (Netzteil)
- 2 Neu getakteter USB DAC-Ausgang
- 3 HDMI-Ausgang (nur Wartung)
- 4 USB für Backup-Laufwerk (USB 3.0)
- 5 USB-Ausgang (USB 2.0)
- 6 Neu getakteter Ethernet-Eingang
- 7 Neu getakteter Ethernet-Streamer-Ausgang
- 8 Strom-Anschluss (Hausnetz)
- 9 Sicherungskasten
- 10 Ein / Aus Schalter



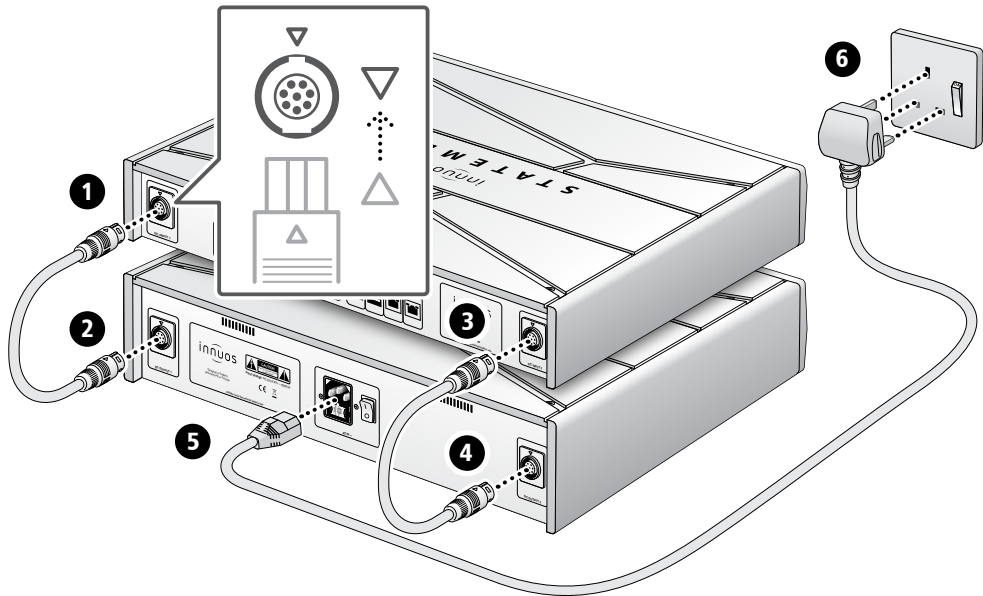
① Innuos Statement Musikserver

② Innuos Statement Netzteil

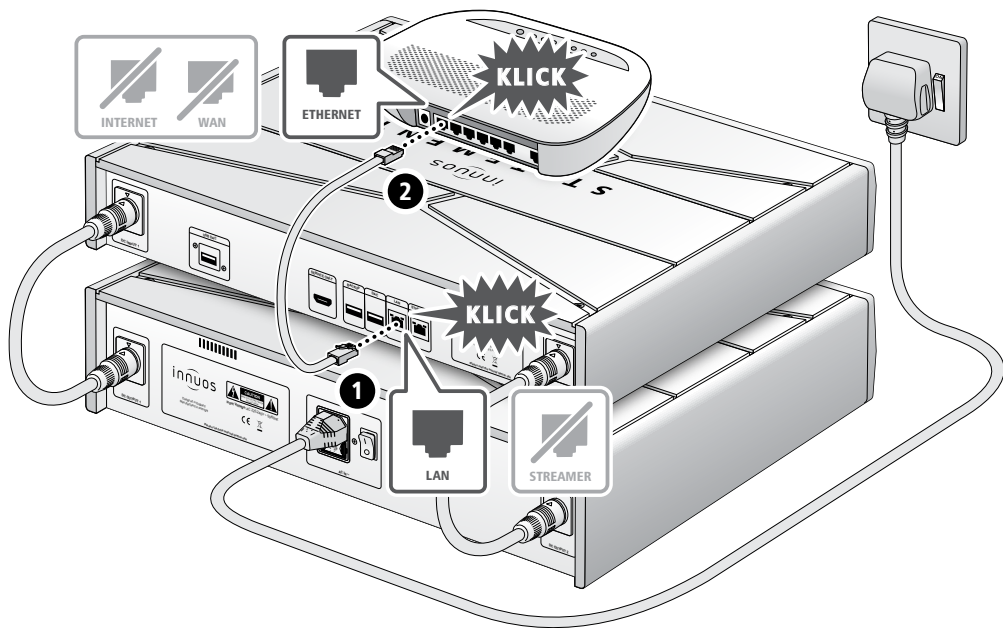
③ Stromnetz kabel

④ Ethernet-Netzwerkkabel

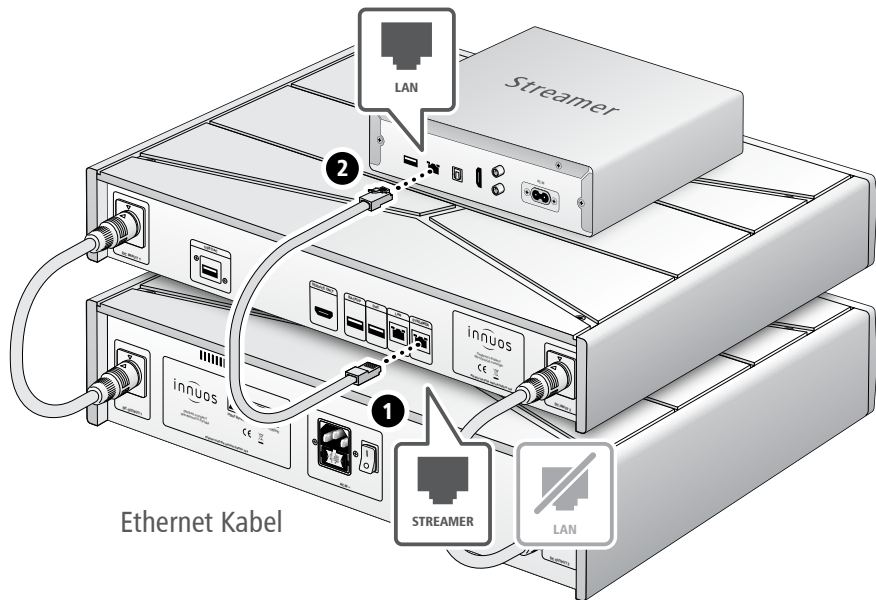
⑤ 2 x Netzteil-Verbindungs kabel



Über Netzwerkkabel mit dem Internet-Router verbinden



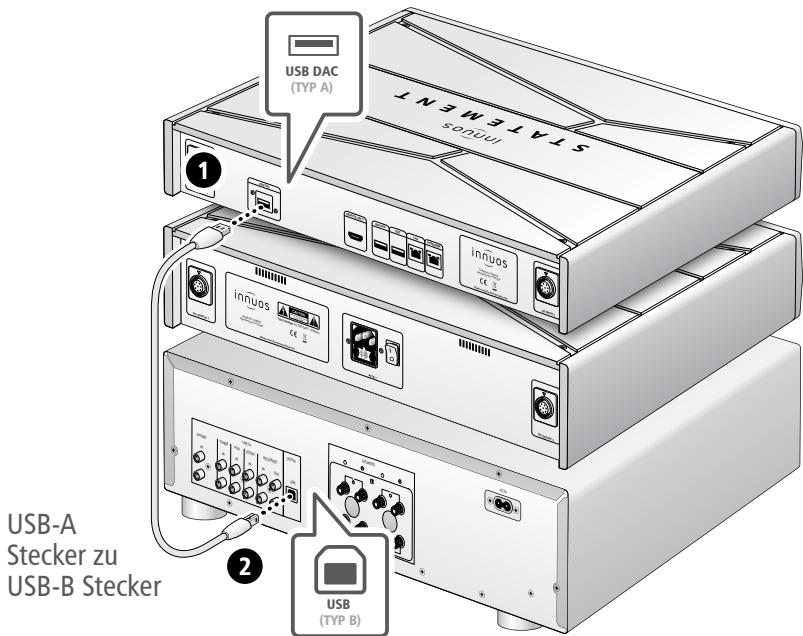
HINWEIS Optional - Nicht erforderlich für die Server-Nutzung



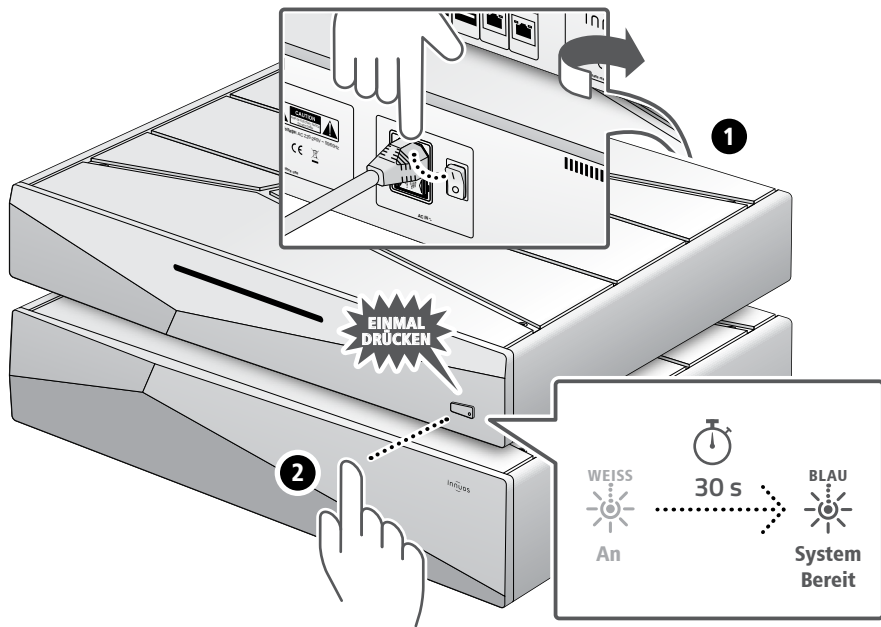
Der Streamer-Port bietet für Streamer, WLAN-Lautsprecher und andere Netzwerk-Audio-Produkte eine kabel-basierte Netzwerk-Verbindung an.

6 Musikserver als Abspielgerät verwenden

SETUP A Verbindung mit einem DAC/Verstärker über USB



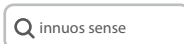
Hinweis: USB-Kabel nicht im Lieferumfang. DAC muss kompatibel sein mit USB Audio Class 2.



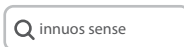
Bitte kurz drücken und loslassen. Knopf nicht gedrückt halten.



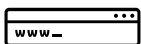
iPhone / iPad

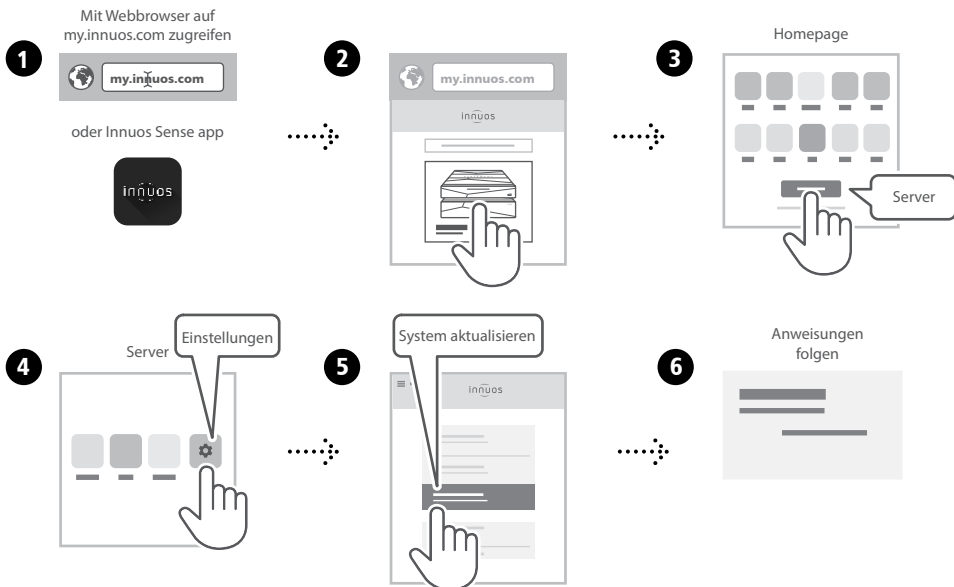


Android

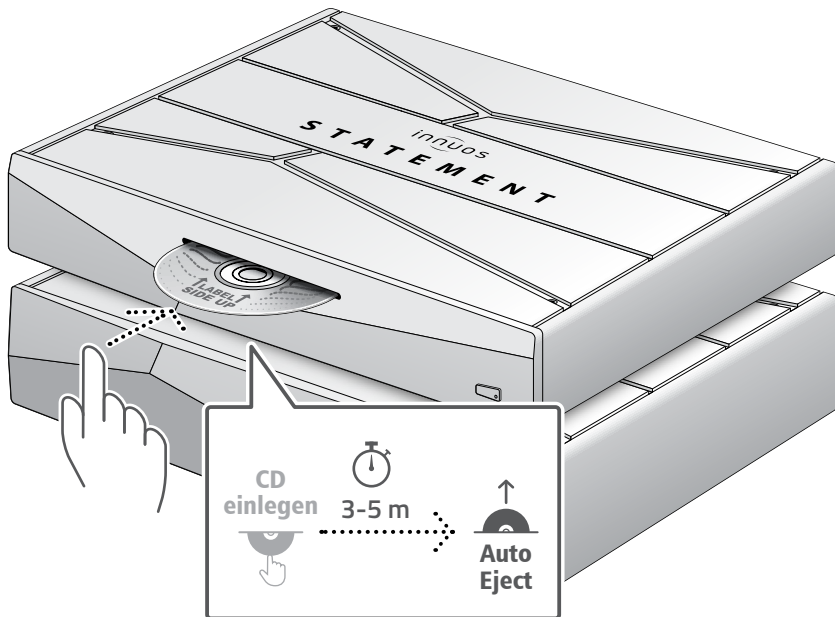


Desktop



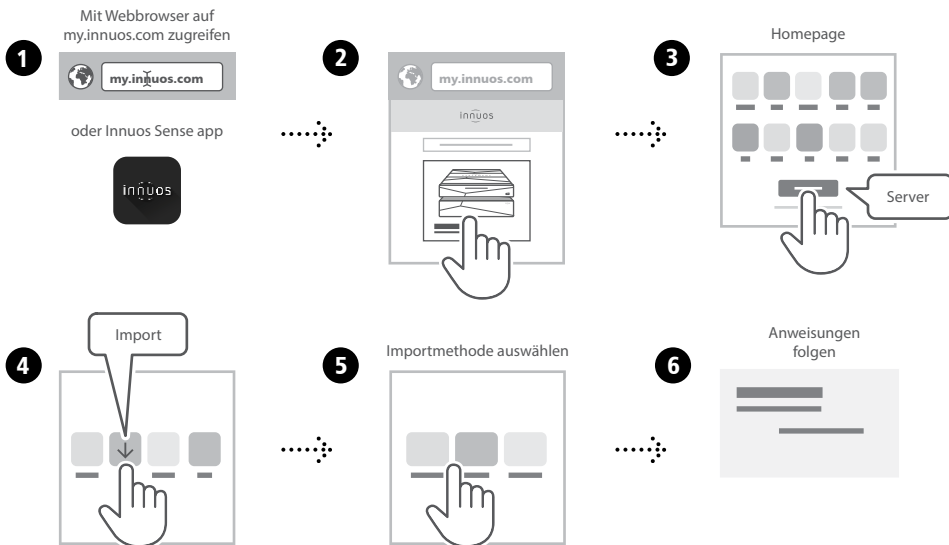


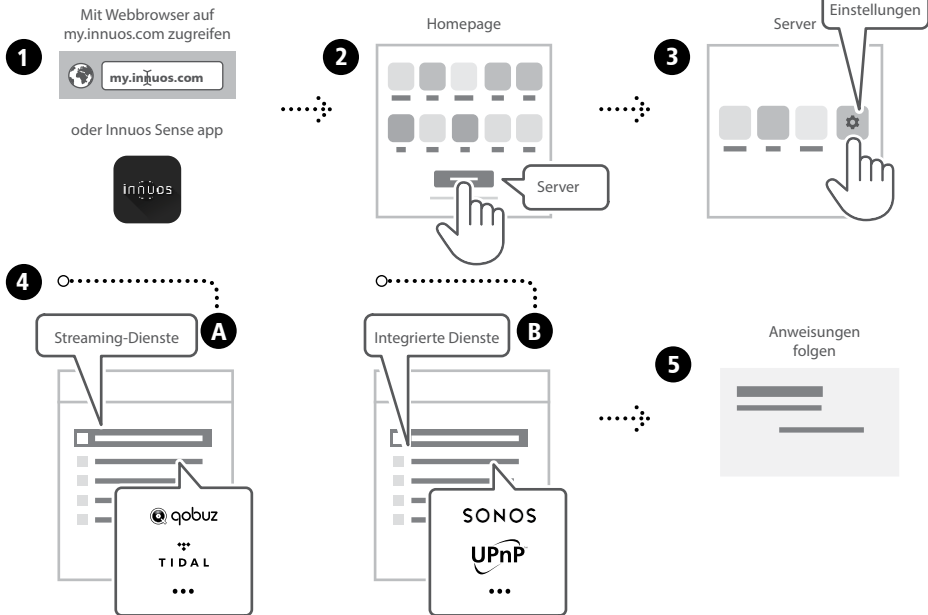
OPTION A CDs einlesen

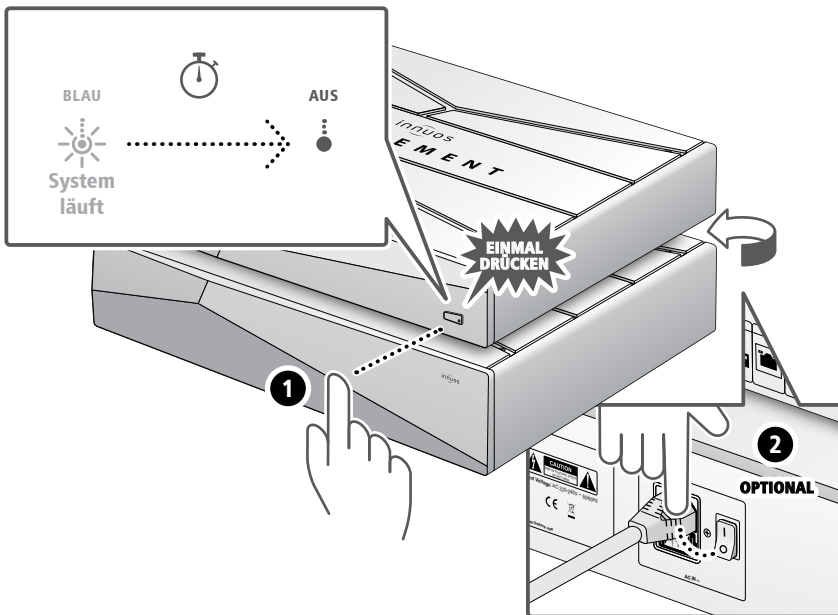


Drücken Sie die CD nicht zusätzlich rein während sie eingezogen wird. Dieses könnte eine Störung verursachen oder das optische Laufwerk beschädigen.

OPTION B Digitale Musik importieren





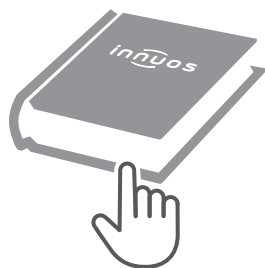


Bitte kurz drücken und loslassen. Knopf nicht gedrückt halten.

Notizen: _____

Notizen: _____

Notizen: _____



Für weitere Informationen und die neuste Version dieser Schnellstartanleitung besuchen Sie bitte:

innuos.com/support