

THANK YOU FOR PURCHASING THE MACHIAVELLI MkII STEREO CARTRIDGE.

PACKAGE CONTENT

- | Cartridge body
- | Set of head-shell fixing 2,5mm screws (non-magnetic)
- | 2mm Allen Wrench
- | User Manual

MACHIAVELLI MkII GOLD MC Low Output

Output level

0.4mV

Frequency response

10 - 40000Hz

Impedance

30Ω

Compliance

10×10-6cm/dyne

Channel separation

>28dB

Cantilever

Boron

Diamond

Line Contact

Diamond size

5×20μm

Coil Wire

Copper

Magnet

Samarium-Cobalt

Hole-diamond distance

9mm

Total weight

10g

Body

Duralumin 7000 alloy

MACHIAVELLI MkII RED MC Low Output

Output level

0.5mV

Frequency response

10 - 40000Hz

Impedance

40Ω

Compliance

10×10-6cm/dyne

Channel separation

>28dB

Cantilever

Aluminium

Diamond

Micro Elliptical

Diamond size

7.5×15μm

Coil Wire

Copper

Magnet

Samarium-Cobalt

Hole-diamond distance

9mm

Total weight

10g

Body

Duralumin 7000 alloy

BEFORE USING

- 1 The stylus is very delicate and applying excessive force to the stylus, such as finger pressure, can result in damages. Handle the cartridge with the utmost care.
- 2 A powerful magnet is used in the cartridge. Operating steel/magnetic tools or similar items near the cartridge will exert a force on the magnet and may result in damages to the stylus and the cartridge.

MACHIAVELLI MkII

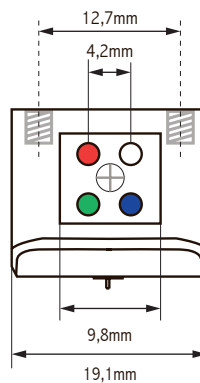
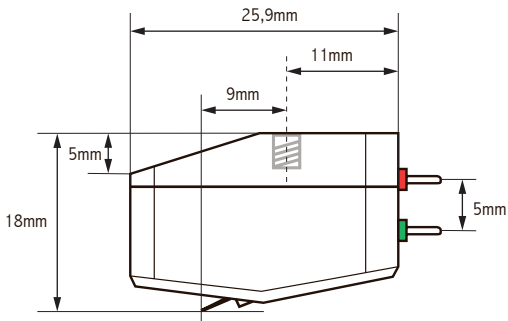
The Machiavelli MkII is one of our highest performing low output MC phono cartridges, developed with the sole purpose to let you enjoy your vinyl records at the best.

Both the Machiavelli Gold and Red are engineered around their diamonds, which have been developed exclusively with Ogura, one of the world's most famous professional diamond manufacturers. The body of the Machiavelli is extremely light, with a weight of just 10 grams, and stiff to minimise unwanted vibrations - such qualities ensure superb tracking ability. The Machiavelli also benefits from the special design of the cantilever suspension, made of elastic non-deformable harmonic steel that's firmly locked in position.

Completing the design of the Machiavelli, the thin and long gold-plated pin connectors provide the ideal surface of contact with the arm cinches, resulting in better grounding for a more silent music background and the extraction of finer details.

The Machiavelli Gold features an exclusive cantilever made in Boron and a Line Contact diamond. The Machiavelli Red features an ultra-rigid cantilever made in Aluminium and a Micro Elliptical diamond.

Thanks to the high internal impedance levels and output levels, both Machiavelli Gold and Red can be easily matched with any active MM and MC phono preamp correctly set up without the need of Step-Up transformers.



SET-UP

Mount the cartridge on the tonearm head-shell using the supplied Allen Wrench and one set of the 2,5mm screws. Adjust it to the stylus position suggested for your turntable system (see **Fig.1**).

The output terminals are colour coded for ease of use (see **Fig.2**). Please ensure to connect the terminals to the colour matched head-shell lead of the tonearm.

MACHIAVELLI MkII GOLD

Suggested load

470Ω

Suggested tracking weight

1.8 to 2.1g

MACHIAVELLI MkII RED

Suggested load

470Ω

Suggested tracking weight

1.8 to 2.1g

NOTE

Applying heat to the output terminals of the cartridge will cause internal damage to the cartridge.

Fig.1

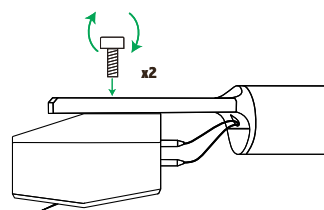
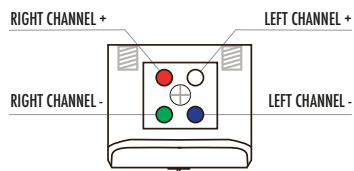


Fig.2



Designed and handmade
in Firenze, Italy
www.goldnote.it

GOLD NOTE
il suono italiano

USER MANUAL



More info on
our website

VIelen DANK, DASS SIE SICH FÜR DAS MACHIAVELLI MkII TONABNEHMERSYSTEM ENTSCHEIDEN HABEN.

PACKUNGSINHALT

- | Tonabnehmersystem
- | Satz 2,5 mm Schrauben zur Befestigung am Headshell (nicht magnetisch)
- | 2 mm Inbusschlüssel
- | Bedienungsanleitung

VOR DEM GEBRAUCH

- 1** Die Tonnadel ist sehr empfindlich und das Ausüben übermäßiger Kraft auf die Nadel, wie z. B. Fingerdruck, kann zu Schäden führen. Behandeln Sie den Abtaster mit größter Sorgfalt.
- 2** In dem Tonabnehmer befindet sich ein starker Magnet. Das Verwenden von Stahl-/Magnetwerkzeugen oder ähnlichen Gegenständen in der Nähe des Systems übt eine Kraft auf den Magneten aus und kann zu Schäden an der Nadel und am Tonabnehmer führen.

MACHIAVELLI MkII GOLD MC Low Output

Ausgangsspannung 0.4mV	Diamantgröße 5×20µm
Frequenzgang 10 - 40000Hz	Spulendraht Kupfer
Impedanz 30Ω	Magnet Samarium-Kobalt
Nadelnachgiebigkeit 10×10-6cm/dyne	Abstand Bohrung-Diamant 9mm
Kanaltrennung >28dB	Gewicht 10g
Nadelträgermaterial Bor	Gehäuse 7000er Duraluminiumlegierung
Diamant Line Contact	

MACHIAVELLI MkII

Der Machiavelli MkII ist einer unserer leistungsstärksten MC Low Output Tonabnehmer, der vor allem mit dem Ziel entwickelt wurde, dass Sie Ihre Schallplatten optimal genießen können.

Sowohl der Machiavelli Gold als auch der Red werden rund um ihre Diamantnadeln entwickelt, die exklusiv mit Ogura, einem der weltweit bekanntesten professionellen Diamantenhersteller, entwickelt wurden. Das Gehäuse des Machiavelli ist mit einem Gewicht von nur 10 Gramm extrem leicht und steif, um unerwünschte Vibrationen zu minimieren - diese Eigenschaften gewährleisten eine hervorragende Abtastfähigkeit. Der Machiavelli profitiert auch von der besonderen Konstruktion der Nadelträgeraufhängung aus elastischem, nicht verformbarem Stahl, die fest in ihrer Position verankert ist.

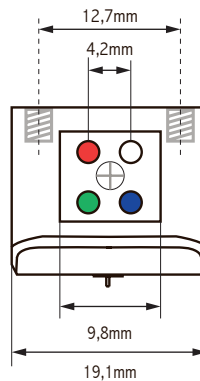
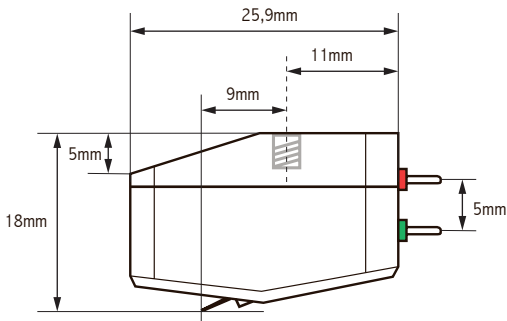
MACHIAVELLI MkII RED MC Low Output

Ausgangsspannung 0.5mV	Diamantgröße 7.5×15µm
Frequenzgang 10 - 40000Hz	Spulendraht Kupfer
Impedanz 40Ω	Magnet Samarium-Kobalt
Nadelnachgiebigkeit 10×10-6cm/dyne	Abstand Bohrung-Diamant 9mm
Kanaltrennung >28dB	Gewicht 10g
Nadelträgermaterial Aluminium	Gehäuse 7000er Duraluminiumlegierung
Diamant Mikro-Elliptisch	

Die dünnen, langen, vergoldeten Stiftstecker vervollständigen das Design des Machiavelli und bieten die ideale Kontaktfläche mit den Tonarm-Cinches, was zu einer besseren Erdung und infolgedessen zu einem leiseren Musikhintergrund und zur Extraktion feinerer Details führt.

Der Machiavelli Gold verfügt über einen exklusiven Nadelträger aus Bor und einen Line Contact Diamanten. Der Machiavelli Red verfügt über einen extra steifen Nadelträger aus Aluminium und einen mikro-elliptischen Diamanten.

Dank der hohen inneren Impedanzwerte sowie Ausgangsspannung können sowohl der Machiavelli Gold als auch Red problemlos mit jedem korrekt eingerichteten, aktiven MM- und MC-Phono-Vorverstärker kombiniert werden, ohne Step Up-Transformatoren zu verwenden.



MONTAGE

Montieren Sie den Tonabnehmer mit dem mitgelieferten Inbusschlüssel und dem Satz 2,5mm-Schrauben am Headshell des Tonarms. Stellen Sie ihn auf die für Ihr Plattenspieler-System vorgeschlagene Nadelposition ein (siehe **Abbildung 1**).

Die Ausgangsanschlüsse sind für eine leichte Handhabung farbcodiert (siehe **Abbildung 2**). Stellen Sie sicher, dass die Klemmen an das farblich abgestimmte Headshell-Kabel des Tonarms angeschlossen sind.

MACHIAVELLI MkII GOLD

Empf. Anschlussimpedanz
470Ω

Empf. Auflagekraft
1.8 bis 2.1g

MACHIAVELLI MkII RED

Empf. Anschlussimpedanz
470Ω

Empf. Auflagekraft
1.8 bis 2.1g

HINWEIS

Das Erwärmen der Ausgangsanschlüsse des Abtasters führt zu internen Schäden am Tonabnehmersystem.

Abbildung 1

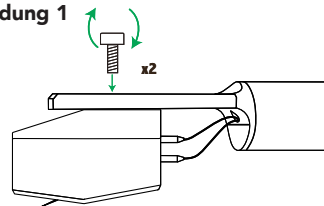
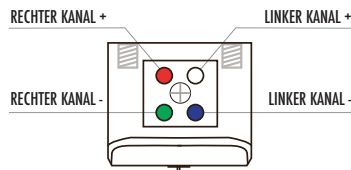


Abbildung 2



Erdacht und handgemacht
in Firenze, Italien
www.goldnote.it

GOLD NOTE
il suono italiano

BEDIENUNGSANLEITUNG



Weitere Infos auf
unserer Webseite

GRAZIE PER AVER ACQUISTATO LA TESTINA MACHIAVELLI MkII.

CONTENUTO CONFEZIONE

- | Testina
- | Set di viti e bulloni da 2,5 mm per fissaggio testina (amagnetici)
- | Chiave a brugola da 2 mm
- | Manuale d'uso

PRIMA DI USARE LA TESTINA

- 1 Maneggiare la testina con la massima cura. La punta è molto delicata ed un'eccessiva pressione potrebbe romperla.
- 2 All'interno della testina è inserito un potente magnete. Avvicinando con noncuranza un cacciavite in acciaio o un altro oggetto simile si potrebbe causare danni pertanto è necessario prestare attenzione.

MACHIAVELLI MkII GOLD MC a bassa uscita

Livello di uscita 0.4mV	Dimensioni diamante 5×20µm
Risposta in frequenza 10 - 40000Hz	Bobine Rame
Impedenza 30Ω	Magnete Samario-Cobalto
Cedevolezza 10×10-6cm/dyne	Distanza Fori/Diamante 9mm
Separazione canali >28dB	Peso 10g
Cantilever Boro	Corpo Duralluminio lega 7000
Diamante Line Contact	

MACHIAVELLI MkII

La Machiavelli MkII è una delle migliori testine MC a bassa uscita che abbiamo mai progettato, frutto della pluridecennale esperienza di Gold Note nel campo della riproduzione del vinile.

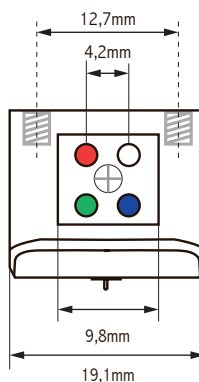
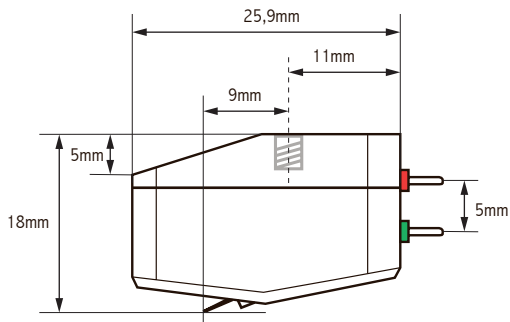
Sia Machiavelli Gold che Red sono state sviluppate partendo dall'elemento più importante - il diamante, nato dalla collaborazione con Ogura, uno dei migliori produttori di diamanti di precisione a livello mondiale, di taglio Line Contact sul modello Gold e Micro Ellittica sul modello Red. Per sfruttare al massimo il diamante, il cantilever è stato realizzato in boro sulla Gold e alluminio sulla Red in modo da consentire la massima rigidità strutturale mentre la sospensione del cantilever è possibile grazie ad una molla in acciaio armonico elastico indeformabile, rigidamente bloccata per eliminare le vibrazioni e migliorare la capacità di tracciamento.

MACHIAVELLI MkII RED MC a bassa uscita

Livello di uscita 0.5mV	Dimensioni diamante 7.5×15µm
Risposta in frequenza 10 - 40000Hz	Bobine Rame
Impedenza 40Ω	Magnete Samario-Cobalto
Cedevolezza 10×10-6cm/dyne	Distanza Fori/Diamante 9mm
Separazione canali >28dB	Peso 10g
Cantilever Alluminio	Corpo Duralluminio lega 7000
Diamante Micro Ellittico	

Il corpo della testina, dal peso di soli 10 grammi, consente un eccellente controllo e i lunghi connettori a perno placcati in oro sono progettati per connettersi perfettamente con i cinch del braccio riducendo la dispersione di energia e migliorando la messa a terra per ottenere una perfetta ricostruzione della scena musicale ed estrarre perfino i più piccoli dettagli.

Grazie all'elevato livello di impedenza interna, la Donatello può essere facilmente abbinata a qualsiasi pre phono attivo MM e MC di alta qualità senza la necessità di trasformatore Step-Up.



ISTRUZIONI DI MONTAGGIO

Montare la testina sullo shell utilizzando la chiave a brugola e il set di viti da 2,5 mm in dotazione. Seguire le istruzioni del giradischi o del braccio che si sta

utilizzando avendo cura di non inclinare né ruotare la testina (come illustrato in **Fig.1**).

I terminali di uscita sono codificati con colori per l'identificazione (come illustrato in **Fig.2**), procedere a collegare tra loro i terminali di braccio e testina aventi lo stesso colore.

MACHIAVELLI MkII GOLD

Carico suggerito
470Ω

Peso di tracciamento consigliato
1.8 - 2.1g

MACHIAVELLI MkII RED

Carico suggerito
470Ω

Peso di tracciamento consigliato
1.8 - 2.1g

ATTENZIONE

L'applicazione di calore ai terminali di uscita causerà danni interni alla cartuccia.

Fig.1

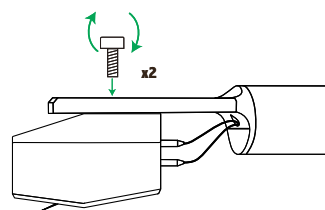
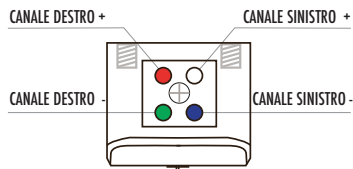


Fig.2



Progettato e realizzato
a Firenze, Italia
www.goldnote.it

GOLD NOTE
il suono italiano

MANUALE D'USO



Maggiori info
sul nostro sito