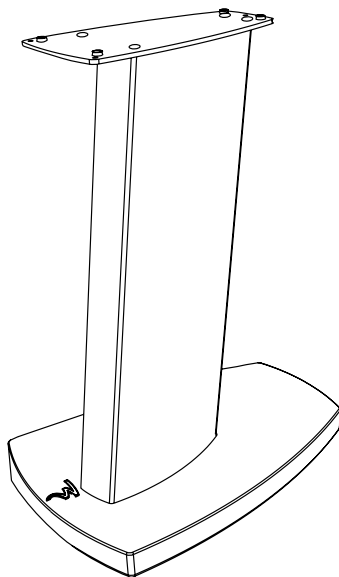


DIABLO UTOPIA® COLOUR EVO STAND

Manuel d'utilisation / User Manual / Gebrauchsanleitung / Manuale d'uso / Manual de uso /
Manual de utilização / Handleiding / Руководство по эксплуатации /
使用手册 / 사용 설명서 / 取扱説明書 / دليل المستخدم



DIABLO UTOPIA® COLOUR EVO STAND 2

À LIRE EN PREMIER ! INSTRUCTIONS DE SÉCURITÉ IMPORTANTES !

FR

	Le point d'exclamation contenu dans un triangle équilatéral, a pour objet de prévenir l'utilisateur de la présence d'instructions importantes mentionnées dans le mode d'emploi et relatives à la mise en oeuvre et à l'entretien de l'appareil.		
<ol style="list-style-type: none"> Lisez ces instructions. Conservez ces instructions. Observez tous les avertissements. Suivez toutes les instructions. N'utilisez pas cet appareil à proximité de l'eau. Nettoyez uniquement avec un chiffon sec. 	<ol style="list-style-type: none"> N'installez pas l'appareil à proximité d'une source de chaleur tel qu'un radiateur, une cuisinière, une bouche de chauffage ou tout autre appareil (y compris les amplificateurs) dissipant de la chaleur. Utilisez uniquement les accessoires recommandés par le fabricant. 		<ol style="list-style-type: none"> N'utilisez que les chariots, pieds, trépieds, supports ou tables recommandés par le fabricant ou ceux vendus avec l'appareil. Lorsqu'un chariot est utilisé, redoublez de prudence pendant le déplacement de l'ensemble chariot/appareil afin d'éviter toutes blessures par basculement. L'appareil ne doit être monté sur un mur ou au plafond que si le constructeur le prévoit.

READ FIRST ! IMPORTANT SAFETY INSTRUCTIONS !

GB

	The exclamation mark in an equilateral triangle warns the user that the manual contains important instructions on how to use and look after the device.		
<ol style="list-style-type: none"> Read these instructions. Keep these instructions. Heed all warnings. Follow all instructions. Do not use this apparatus near water. Clean only with dry cloth. 	<ol style="list-style-type: none"> Do not install near any heat sources such as radiators, heat registers, stoves, or other apparatus (including amplifiers) that produce heat. Only use attachments/ accessories specified by the manufacturer. 		<ol style="list-style-type: none"> The device must not be mounted to a wall or ceiling unless intended by the manufacturer.

BITTE ZUERST LESEN! WICHTIGE SICHERHEITSMASSNAHMEN!

D

	Das Ausrufezeichen im gleichseitigen Dreieck soll den Benutzer auf wichtige Bedienungs- und Wartungsanweisungen in dieser Anleitung aufmerksam machen.		
<ol style="list-style-type: none"> Lesen Sie diese Anleitung. Bewahren Sie diese Anleitung gut auf. Beachten Sie alle Warnhinweise. Befolgen Sie sämtliche Anweisungen. Verwenden Sie dieses Gerät nicht in der Nähe von Wasser. Nur mit einem trockenen Tuch reinigen. 	<ol style="list-style-type: none"> Das Gerät nicht in der Nähe von Wärmequellen wie Heizkörpern, Öfen, Heizregistern oder anderen wärmeabgebenden Geräten (einschließlich Verstärkern) installieren. Verwenden Sie nur Zubehör, das der Hersteller empfiehlt. 		<ol style="list-style-type: none"> Das Gerät darf nur an einer Wand oder Decke montiert werden, wenn dies vom Hersteller vorgesehen ist.

DIABLO UTOPIA® COLOUR EVO STAND 3

LEGGERE PRIMA DELL'USO! IMPORTANTI PRECAUZIONI DI SICUREZZA!

I

	Il punto esclamativo all'interno di un triangolo equilatero ha lo scopo di avvertire l'utente della presenza di indicazioni importanti nelle istruzioni per l'uso, inerenti l'avviamento e la manutenzione del dispositivo.		
<ol style="list-style-type: none"> Leggere le presenti istruzioni. Conservare le istruzioni. Osservare tutte le avvertenze indicate. Seguire tutte le istruzioni. Non utilizzare il dispositivo vicino all'acqua. Pulire esclusivamente con un panno asciutto. 	<ol style="list-style-type: none"> Non installare l'apparecchio vicino a una fonte di calore, come radiatori, stufe, bocchettoni di riscaldamento o qualsiasi altro dispositivo (amplificatori inclusi) che emetta calore. Utilizzare unicamente gli accessori consigliati dal fabbricante. 		<ol style="list-style-type: none"> Il dispositivo non deve essere montato su un muro o sul soffitto, a meno che il costruttore non lo preveda.

¡PARA LEER EN PRIMER LUGAR! ¡ESTAS INSTRUCCIONES DE SEGURIDAD SON IMPORTANTES!

E

	El signo de exclamación en un triángulo equilátero tiene por objeto advertir al usuario de la existencia de instrucciones importantes en el manual de utilización relativas al uso y el mantenimiento del aparato.		
<ol style="list-style-type: none"> Lea estas instrucciones. Conserve estas instrucciones. Observe todas las advertencias. Respete todas las instrucciones. No utilice este aparato a proximidad del agua. Limpie el aparato solo con un paño seco. 	<ol style="list-style-type: none"> No instale el aparato a proximidad de fuentes de calor, como radiadores, fogones, salidas de aire caliente o cualquier otro aparato de disipe calor (amplificadores incluidos). Utilice únicamente los accesorios recomendados por el fabricante. 		<ol style="list-style-type: none"> El aparato no debe montarse en paredes o techos no previstos por el fabricante.

LEIA PRIMEIRO! IMPORTANTE PRECAUÇÕES DE SEGURANÇA

P

	O ponto de exclamação incluído no triângulo equilátero tem como objetivo informar o utilizador da presença de instruções importantes mencionadas no modo de utilização e relativas à instalação e manutenção do dispositivo.		
<ol style="list-style-type: none"> Leia estas instruções. Conserve estas instruções. Respeite todos os avisos. Siga todas as instruções. Não utilize este dispositivo perto de água. Limpe apenas com um pano seco. 	<ol style="list-style-type: none"> Não instale o dispositivo perto de uma fonte de calor, tal como um radiador, um fogão, uma boca de aquecimento, ou de qualquer outro dispositivo (incluindo amplificadores) que emita calor. Utilize apenas os acessórios recomendados pelo fabricante. 		<ol style="list-style-type: none"> O aparelho não deve ser montado em uma parede ou no teto a não ser que isso seja previsto pelo fabricante.

DIABLO UTOPIA® COLOUR EVO STAND 4

LUE TÄMÄ ENSIN! TÄRKEITÄ TURVALLISUUSOHJEITA!

	Het uitroepteken in een gelijkzijdige driehoek wordt gebruikt om de gebruiker te laten weten dat er belangrijke instructies volgen in de handleiding over het gebruik en onderhoud van het apparaat.		
<ol style="list-style-type: none"> 1. Lees de instructies. 2. Bewaar deze instructies. 3. Neem alle waarschuwingen in acht. 4. Volg alle instructies op. 5. Gebruik dit apparaat niet in de nabijheid van water. 6. Uitsluitend reinigen met een droge doek. 	<ol style="list-style-type: none"> 7. Plaats het apparaat niet in de buurt van een warmtebron zoals een verwarming, kookstel, andere warmtebron of ander apparaat (waaronder versterkers) die warmte afgeven. 8. Gebruik alleen de door de fabrikant aanbevolen accessoires. 	<ol style="list-style-type: none"> 9. Alleen gebruiken met wagen, standaard, driepoot, haak of tafel die door de fabrikant worden aanbevolen of die met het apparaat worden verkocht. Wanneer u een wagen gebruikt, wees dan extra voorzichtig bij het verplaatsen van de combinatie wagen en apparaat, om te voorkomen dat u verwond raakt doordat het geheel omvalt. 	<ol style="list-style-type: none"> 10. Het apparaat mag enkel op een muur of plafond worden gemonteerd als de constructeur dit voorziet.

ПРОЧЕСТЬ В ПЕРВУЮ ОЧЕРЕДЬ! ВАЖНЫЕ ИНСТРУКЦИИ ПО ТЕХНИКЕ БЕЗОПАСНОСТИ!

	Восклицательный знак, заключенный в равнобедренный треугольник, указывает на важные инструкции по эксплуатации и обслуживанию устройства.		
<ol style="list-style-type: none"> 1. Ознакомьтесь с данными инструкциями. 2. Сохраните данные инструкции. 3. Учитывайте все предупреждения. 4. Соблюдайте все инструкции. 5. Запрещается использовать устройство вблизи воды. 6. Протрите только сухой салфеткой. 	<ol style="list-style-type: none"> 7. Запрещается устанавливать устройство вблизи источников тепла, например, радиаторов, кухонной плиты, обогревателя и любых других устройств (включая усилители), выделяющих тепло. 8. Запрещается использовать аксессуары, не рекомендованные производителем. 	<ol style="list-style-type: none"> 9. Используйте только транспортировочные приспособления, подставки, штативы, кронштейны или столы, рекомендуемые производителем или продаваемые вместе с устройством. При перемещении тележки с установленным на ней устройством соблюдайте особую осторожность во избежание травм при опрокидывании. 	<ol style="list-style-type: none"> 10. Запрещается устанавливать устройство на стене или потолке, если иное не предусмотрено изготовителем.

请先阅读本文! 重要安全说明!

	等边三角形内的感叹号旨在提醒用户注意说明书中出现的与本机操作和维护相关的重要指示。		
<ol style="list-style-type: none"> 1. 请仔细阅读本指南。 2. 请妥善保管本指南。 3. 请遵守所有警告事项。 4. 一切请按指示进行操作。 5. 请勿在靠近水的环境中使用本设备。 6. 只可使用干布进行清洁。 	<ol style="list-style-type: none"> 7. 请勿将本机安装在散热器、炉灶、暖气出口或其他散发热量的热源附近。 8. 仅可使用制造商推荐的配件。 	<ol style="list-style-type: none"> 9. 仅可使用制造商推荐或本机附带的推车、支架、三脚架、托架或台面。如使用推车，在移动推车/音箱时应格外谨慎，避免倾覆造成的损坏。 	<ol style="list-style-type: none"> 10. 只有经过建筑方审查后方可将本机安装在墙壁或顶棚上。

DIABLO UTOPIA® COLOUR EVO STAND 5

사용에 앞서 먼저 읽어보십시오! 중요한 안전 지침!

	정삼각형 안에 들어 있는 느낌표는 사용설명서에 언급되고 장치의 실행 및 유지보수와 관련된 중요 지침이 있음을 사용자에게 알리는 것입니다.		
<ol style="list-style-type: none"> 1. 이 지침을 읽을 것. 2. 이 지침을 보관할 것. 3. 모든 경고를 확인 할 것. 4. 모든 지침을 준수 할 것. 5. 이 장치를 물 근처에서 사용하지 말 것. 6. 마른 천으로만 닦을 것. 	<ol style="list-style-type: none"> 7. 라디에이터, 레인지, 난방장치 출구, 또는 기타 열을 발산하는 모든 장치 (애플 포함)과 같은 열원 주변에 설치하지 말 것. 8. 제조자가 권장하는 액세서리만 사용하십시오. 	<ol style="list-style-type: none"> 9. 제조자가 권장하거나, 장치와 함께 판매되는 카드, 발 달린 장치, 삼발이, 지지대 또는 테이블만을 사용해 합니다. 카트를 사용하는 경우 흔들림으로 인한 부상을 피하기 위해 카드/장비 일체의 운반시 각별한 주의가 필요합니다. 	<ol style="list-style-type: none"> 10. 장비는 반드시 제조사의 지침이 있는 경우에만 벽이나 천정에 설치할 수 있습니다.

まず、こちらをお読みください! 重要な安全上の注意!

	正三角形内に表示された感嘆符は、機器の利用やメンテナンスに関して説明書内に記載された重要な指示が存在することをユーザーに警告するためのものです。		
<ol style="list-style-type: none"> 1.説明書をお読みください。 2.説明書を保管してください。 3.すべての警告に従ってください。 4.すべての指示に従ってください。 5.水の近くで使用しないでください。 6.乾燥した布のみ清掃してください。 	<ol style="list-style-type: none"> 7.暖房器、レンジ、暖房の温風口または熱を発するその他のあらゆる機器（アップも含めた）など、熱源のそばに機器を設置しないでください。 8.メーカーが推奨する付属品のみを使用してください。 	<ol style="list-style-type: none"> 9.メーカーが推奨する、または機器とともに販売される運搬機械、レッグ、三脚、スタンド、台のみ使用してください。カートを使用する際、転倒による損傷を回避するために、カート/機器両方の移動にいつそうの注意を払ってください。 	<ol style="list-style-type: none"> 10.メーカーが意図していない限り、装置は壁や天井に取付ける必要はありません。

يجب قراءة هذا الدليل قبل الاستعمال! تعليمات هامة تتعلق بالسلامة!

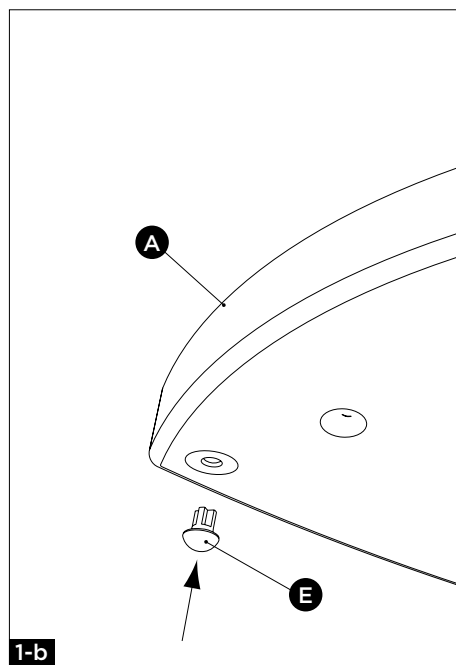
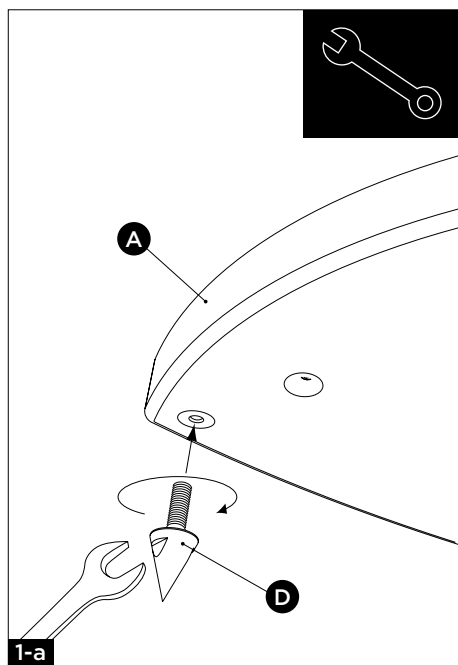
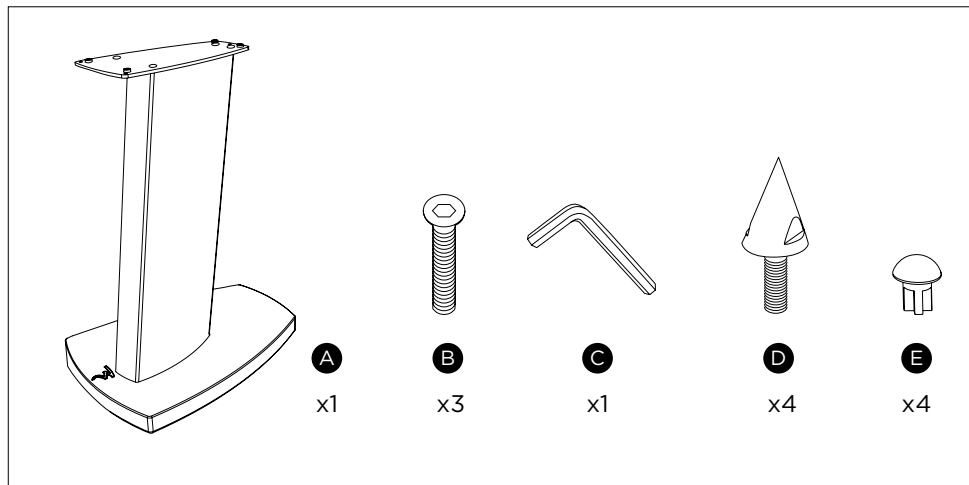
	الهدف من علامة التعجب الموجودة في مثلث متساوي الأضلاع هو تنبيه المستخدم لوجود تعليمات مهمة متكررة في كتيب التعليمات ومتعلقة بتشغيل الجهاز وصيانته.		
<ol style="list-style-type: none"> 10. يجب تركيب الجهاز فقط على الحائط أو السقف إذا كانت الشركة المصنعة توفر ذلك. 	<ol style="list-style-type: none"> 9. لا تستخدم إلا التروولي أو الحوامل أو الحوامل ثلاثية القوائم أو الدعائم أو المناضد التي توصي بها الشركة المصنعة أو تلك المتباعة مع الجهاز. عند استخدام تروولي، يجب توخي المزيد من الحذر أثناء نقل كل من التروولي/الجهاز لتجنب أية إصابات بسبب الانقلاب. 	<ol style="list-style-type: none"> 7. لا تقم بتركيب الجهاز على مقربة من مصدر حرارة مثل المدفأة أو البوتالجاز أو فتحة تنفثة أو أي جهاز آخر (بما في ذلك مكبرات الصوت) التي تشتت الحرارة. 8. استخدم فقط قطع الغيار التي توصي بها الشركة المصنعة. 	<ol style="list-style-type: none"> 1. اقرأ هذه التعليمات. 2. احتفظ بهذه التعليمات. 3. اتبع هذه التنبيهات. 4. اتبع كل التعليمات. 5. لا تستخدم هذا الجهاز على مقربة من الماء. 6. نظّف فقط باستخدام قطعة قماش جافة.

DIABLO UTOPIA® COLOUR EVO STAND

Manuel d'utilisation / User manual

6

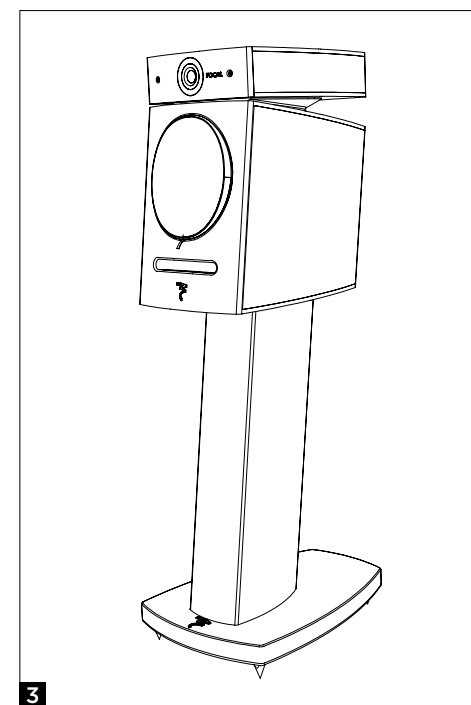
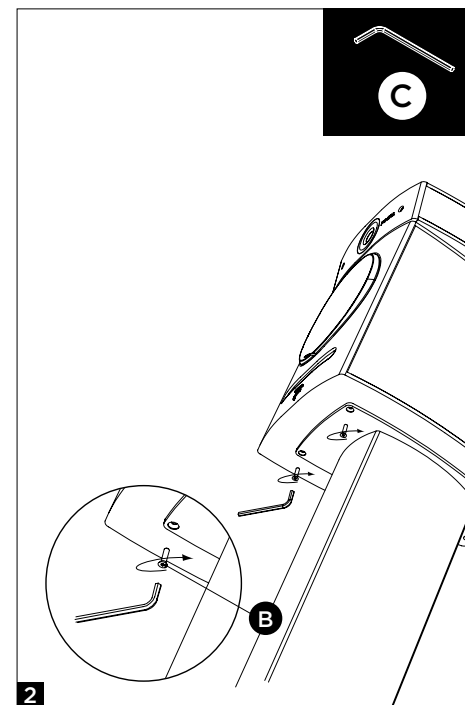
• Accessories per stand / Accessoire par pied



DIABLO UTOPIA® COLOUR EVO STAND

Manuel d'utilisation / User manual

7



DIABLO UTOPIA® COLOUR EVO STAND 8

Conditions de garantie

La garantie pour la France sur tout matériel Focal est de 2 ans. En cas de matériel défectueux, celui-ci doit être expédié à vos frais, dans son emballage d'origine auprès du revendeur, lequel analysera le matériel et déterminera la nature de la panne. Si celui-ci est sous garantie, le matériel vous sera rendu ou remplacé en «franco de port». Dans le cas contraire, un devis de réparation vous sera proposé. La garantie ne couvre pas les dommages résultant d'une mauvaise utilisation ou d'un branchement incorrect (bobines mobiles brûlées par exemple...). En dehors de la France, le matériel Focal est couvert par une garantie dont les conditions sont fixées localement par le distributeur officiel Focal de chaque pays, en accord avec les lois en vigueur sur le territoire concerné.

Conditions of warranty

All Focal products are covered by warranty drawn up by the official Focal distributor in your country. Your distributor can provide all details concerning the conditions of warranty. Warranty cover extends at least to that granted by the legal warranty in force in the country where the original purchase invoice was issued.

DIABLO UTOPIA® COLOUR EVO STAND 9

Pour validation de la garantie Focal-JMlab,
il est maintenant possible d'enregistrer son produit en ligne :
www.focal.com/garantie



Please validate your Focal-JMlab warranty,
it is now possible to register your product online:
www.focal.com/warranty



Registrieren Sie Ihr Produkt online, um Ihre Focal-JMlab-Garantie zu bestätigen:
www.focal.com/warranty

Per validare la garanzia Focal-JMlab adesso è possibile registrare il prodotto on-line su:
www.focal.com/warranty

Para validar la garantía Focal-JMlab, ahora también puede registrar su producto en línea:
www.focal.com/warranty

Para validar a garantia Focal-JMlab, agora é possível registar um produto online:
www.focal.com/warranty

Voor garantie validatie Focal -JMlab, Het is nu mogelijk om het product online te registreren:
www.focal.com/warranty

Для подтверждения гарантии Focal-JMlab, теперь продукт можно зарегистрировать на сайте
www.focal.com/warranty

请于10天内寄回随附的产品质保书，使Focal-JMlab质保生效。您现在可以在线注册产品：
www.focal.com/warranty

Focal-JMlab의 개런티 유효화를 위해, 이제 웹사이트에서 제품의 온라인 저장 등록도 가능합니다 :
www.focal.com/warranty

Focal-JMlabの保証を有効にするには、現在、製品のオンライン登録が可能になりました:
www.focal.com/warranty

الرجاء تفعيل ضمان Focal-JMlab الخاص بك،
يمكنك الآن تسجيل منتجك عبر الإنترنت على موقع:
www.focal.com/warranty

DIABLO UTOPIA® COLOUR EVO STAND 10



Élimination correcte de ce produit.

Ce marquage indique que ce produit ne doit pas être éliminé avec les autres déchets ménagers au sein de l'UE. Par mesure de prévention pour l'environnement et pour la santé humaine, veuillez le recycler de manière responsable, pour favoriser la réutilisation des ressources matérielles. Pour retourner votre appareil usé, veuillez utiliser les systèmes de retour et de collecte ou contactez le détaillant chez lequel le produit a été acheté. Celui-ci pourra procéder au recyclage du produit en toute sécurité.



Correct elimination of this product.

This marking indicates that within the EU this product should not be disposed of with other household wastes. To prevent any risk to the environment or human health, please recycle them responsibly to encourage the reuse of material resources. To return your used device, please use the return and collection systems available, or contact the retailer where you purchased the product. They can recycle this product safely.



Ordnungsgemäße Entsorgung des Produkts.

Diese Kennzeichnung weist darauf hin, dass dieses Produkt innerhalb der EU nicht mit anderen Haushaltsabfällen entsorgt werden darf. Als Präventivmaßnahme für die Umwelt und die menschliche Gesundheit muss auf eine verantwortungsbewusste Wiederverwertung zur Förderung der Wiederverwendung von materiellen Ressourcen geachtet werden. Für die Rückgabe von Gebrauchsgütern verwenden Sie bitte zur Verfügung stehende Rückgabe- und Recyclingsysteme oder wenden Sie sich an den Händler, bei dem Sie das Produkt erworben haben. Letzterer kann das Gerät sicher dem Wertstoffkreislauf zuführen.



Eliminación correcta de este producto.

Este símbolo indica que este producto no debe eliminarse con el resto de residuos domésticos dentro de la UE. Con el objetivo de proteger el medioambiente y la salud pública, recicle de forma responsable para favorecer la reutilización de los recursos materiales. Para devolver su aparato usado, utilice los sistemas de devolución y recogida o póngase en contacto con el vendedor del producto. Este podrá proceder al reciclaje del producto de forma totalmente segura.



Corretto smaltimento di questo prodotto.

Questa marcatura indica che, nell'UE, questo prodotto non deve essere smaltito insieme agli altri rifiuti domestici. A titolo preventivo per l'ambiente e la salute, deve essere riciclato in modo responsabile per favorire il riutilizzo delle risorse materiali. Per mandare indietro l'apparecchio usato, si prega di utilizzare il sistema di reso e raccolta o di contattare il rivenditore da cui è stato acquistato il prodotto, il quale potrà procedere a riciclare il prodotto in totale sicurezza.



Eliminação correta deste produto.

Esta marca indica que, na UE, este produto não deve ser eliminado com outro lixo doméstico. Como medida de prevenção para o ambiente e para a saúde humana, deve ser reciclado de modo responsável, para promover a reutilização dos recursos materiais. Para devolver o seu dispositivo usado, recorra aos sistemas de devolução e recolha ou contacte o comerciante em que o produto foi adquirido. Este poderá proceder à reciclagem do produto com toda a segurança.



Prawidłowe usuwanie produktu.

To oznaczenie informuje, że produkt nie należy usuwać wraz z innymi odpadami z gospodarstwa domowego na terenie UE. W celu ochrony środowiska i zdrowia człowieka, należy w sposób odpowiedzialny prowadzić recykling i wspierać ponowne wykorzystywanie materiałów. Aby zwrócić swoje urządzenie, należy skorzystać z systemu zwrotu i odbioru prowadzonego przez sprzedawcę detalicznego, u którego produkt został nabyty. Sprzedawca będzie w stanie w sposób bezpieczny przeprowadzić recykling produktu.



Tuotteen asianmukainen hävittäminen.

Tämä merkintä osoittaa, että EU:ssa tätä tuotetta ei saa hävittää muiden kotitalousjätteiden mukana. Kierrättä se vastuullisesti ehkäistäkseen mahdollisia vaaroja ympäristölle tai ihmisten terveydelle ja edistääkseen aineellisten voimavarojen uudelleenkäyttöä. Palautta käytetty laite käyttämällä saatavilla olevia palautus- ja keräysjärjestelmiä tai ota yhteys jälleenmyyjään, jolta ostit tuotteen. He voivat kierrättää tämän tuotteen turvallisesti.



Правильная утилизация продукта.

Данная маркировка указывает на то, что в пределах ЕС этот продукт не может утилизироваться вместе с бытовым мусором. В целях предотвращения загрязнения окружающей среды и нанесения ущерба здоровью человека утилизируйте продукт должным образом, позволяющим произвести его повторную переработку. Для того чтобы вернуть бывшее в употреблении устройство, используйте системы возврата и сбора сырья либо обратитесь в пункт розничной торговли, в котором вы приобрели продукт, для организации повторной переработки с соблюдением всех норм безопасности.



Correcte verwijdering van dit product.

Deze markering geeft aan dat dit product in de EU niet samen met ander huishoudelijk afval mag worden weggegooid. Om het milieu en de gezondheid van de mens te beschermen, dient u het product op verantwoorde wijze te recyclen om hergebruik van materiële hulpbronnen te stimuleren. U kunt uw gebruikte apparaat retourneren bij een recyclepunt of milieustation, of neem contact op met de winkel waar u het product hebt gekocht. Zo kan het product op verantwoorde wijze worden gerecycled.

DIABLO UTOPIA® COLOUR EVO STAND 11



Korrekt avlägsnande av produkten.

Denna märkning anger att produkten inte ska kasseras med annat hushållsavfall inom EU. För att förhindra skada på miljö och människors hälsa, vänligen återvinn produkten ansvarsfullt för att främja återanvändning av materialresurserna. Använd tillgängliga återlämnings- och insamlingsystem för att återlämna din använda anordning, eller kontakta återförsäljaren som du köpte produkten av. De kan återvinna produkten säkert.



A termék helyes ártalmatlanítása.

Ez a jelölés azt jelzi, hogy a terméket nem szabad az EU területén az egyéb háztartási hulladékkal együtt kidobni. A lehetséges környezet- és egészségkárosodás elkerülése érdekében kérjük, hogy a hulladékot felelősen hasznosítsa újra, ezzel segítve a nyesanyagok újrahasznosítását. A használt eszközök visszaküldéséhez használja a rendelkezésre álló visszaküldési és gyűjtőrendszereket vagy forduljon a kiskereskedőhöz, akitől a terméket vásárolta. Ők elvégzik a termék biztonságos újrahasznosítását.



Pareiza, šī produkta, likvidācija.

Šis marķējums norāda, ka Eiropas Savienībā šo produktu nedrīkst izmest kopā ar citiem sadzīves atkritumiem. Lai novērstu jebkādu risku videi vai cilvēku veselībai, lūdzam nodot produktu otrreizējai pārstrādei, lai veicinātu materiālo resursu otrreizējo izmantošanu. Lai atgrieztu savu lietoto ierīci, lūdzu, izmantojiet pieejamās atpakaļnododšanas un savākšanas sistēmas, vai sazinieties ar izplatītāju, no kura iegādājāties šo produktu. Tas var droši pārstrādāt šo produktu.



Pravilno odlaganje tega izdelka.

Ta oznaka pomeni, da tega izdelka v EU ni dovoljeno odlagati z drugimi gospodinjiskimi odpadki. V izognitev povzročanju morebitne škode za okolje ali človeško zdravje izdelke reciklirajte odgovorno, da omogočite ponovno uporabo materiala. Če želite rabljeno napravo vrniti, jo vrnite prek sistemov za vračanje in zbiranje, ki so na voljo, ali pa se obrnite na trgovca, pri katerem ste izdelek kupili, ki bo izdelek varno recikliral.



Správná likvidace tohoto výrobku.c.

Toto označení znamená, že výrobek v EU nelze likvidovat spolu s jiným domácím odpadem. Aby se předešlo možným škodám na životním prostředí či na lidském zdraví, výrobky zodpovědně recyklujte, podpořte tím opětovné využívání materiálů. Pro vrácení použitého výrobku využijte dostupné vratné a sběrné systémy nebo se spojte s maloobchodním prodejcem, kde jste výrobek zakoupili. Ti pak mohou výrobek bezpečně recyklovat.



Σωστή απόρριψη αυτού του προϊόντος.

Αυτή η σήμανση υποδεικνύει ότι το προϊόν αυτό δεν πρέπει να απορρίπτεται μαζί με άλλα οικιακά απορρίμματα εντός της ΕΕ. Για να αποφευχθεί τυχόν κίνδυνος για το περιβάλλον ή την ανθρώπινη υγεία, παρακαλείσθε να το ανακυκλώσετε υπεύθυνα για να προωθήσετε την επαναχρησιμοποίηση των υλικών πόρων. Για να επιστρέψετε τη μεταχειρισμένη συσκευή σας, χρησιμοποιήστε τα διαθέσιμα συστήματα επιστροφής και συλλογής ή επικοινωνήστε με το κατάστημα από το οποίο αγοράσατε το προϊόν. Αυτοί μπορούν να ανακυκλώσουν το προϊόν με ασφάλεια.



Tinkamas šio gaminio šalinimas.

Šis ženklas reiškia, kad ES šalyse šio gaminio negalima išmesti su buitinėmis atliekomis. Norėdami išvengti pavojaus aplinkai arba žmonių sveikatai, atsakingai pasirūpinkite jo perdirbimu, kad paskatintumėte pakartotinį medžiagų panaudojimą. Norėdami gražinti panaudotą prietaisą, pasinaudokite esamomis atliekų gražinimo ir surinkimo sistemomis arba kreipkitės į pardavėją, iš kurio įsigijote gaminį. Jie gali saugiai perdirbti šį gaminį.



Správná likvidácia tohto výrobku.

Toto označenie určuje, že v rámci EÚ sa tento výrobok nesmie likvidovať spolu s komunálnym odpadom z domácnosti. Aby sa predišlo rizikám pre životné prostredie alebo ľudské zdravie, zabezpečte ich náležitú recykláciu, čím podporíte opätovné využívanie prírodných zdrojov. Ak chcete použité zariadenie vrátiť, využite na to dostupné systémy zberu a recyklácie odpadu alebo požiadajte o pomoc predajcu, u ktorého ste výrobok kúpili. Ten dokáže tento výrobok bezpečne recyklovať.



Selle toote õige kõrvaldamine.

See märgis näitab, et ELis ei tohi seda toodet käidelda koos muude majapidamisjäätmetega. Ohu vältimiseks keskkonnale või inimeste tervisele viige need vastutustundlikult ümbertöötlusse, et soodustada materjaliressursside taaskasutamist. Oma kasutatud seadme tagastamiseks kasutage saadavalolevaid tagastus- ja kogumissüsteeme või võtke ühendust jäemüüjaga, kellelt te toote ostsite. Müüja võib selle toote ohutult ümbertöötlusse viia.



Korrekt eliminerung af dette produkt.

Dette mærke indikerer, at dette produkt, i overensstemmelse med EU, ikke skal bortskaffes sammen med andet husholdningsaffald. For at undgå enhver risiko for miljøet eller menneskers sundhed, skal du genanvende det på ansvarlig vis og således fremme genbrug af materielle ressourcer. Hvis du ønsker at returnere din brugte enhed, skal du bruge de returnerings- og indsamlingsystemer, der er tilgængelige, eller kontakte forhandleren, hvor du købte produktet. De kan genbruge dette produkt på sikker vis.

