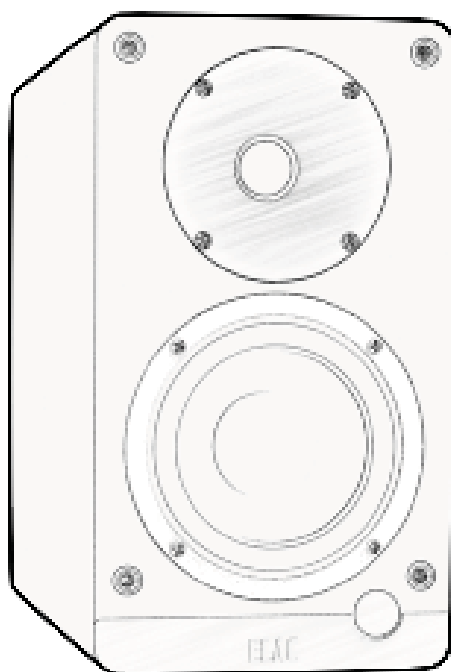
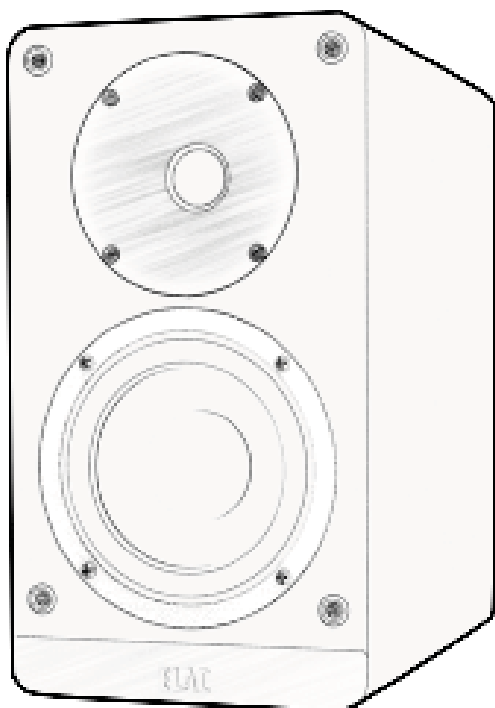


ELAC The life of sound.

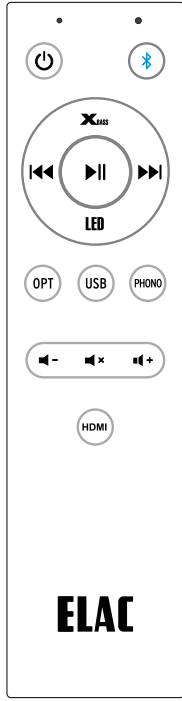


ELAC DEBUT ConneX

DCB41

Power Monitor Speaker

Contents



Remote Control



Batteries



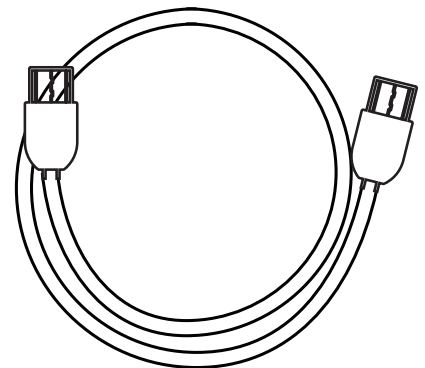
Rubber Foot



Power Cord

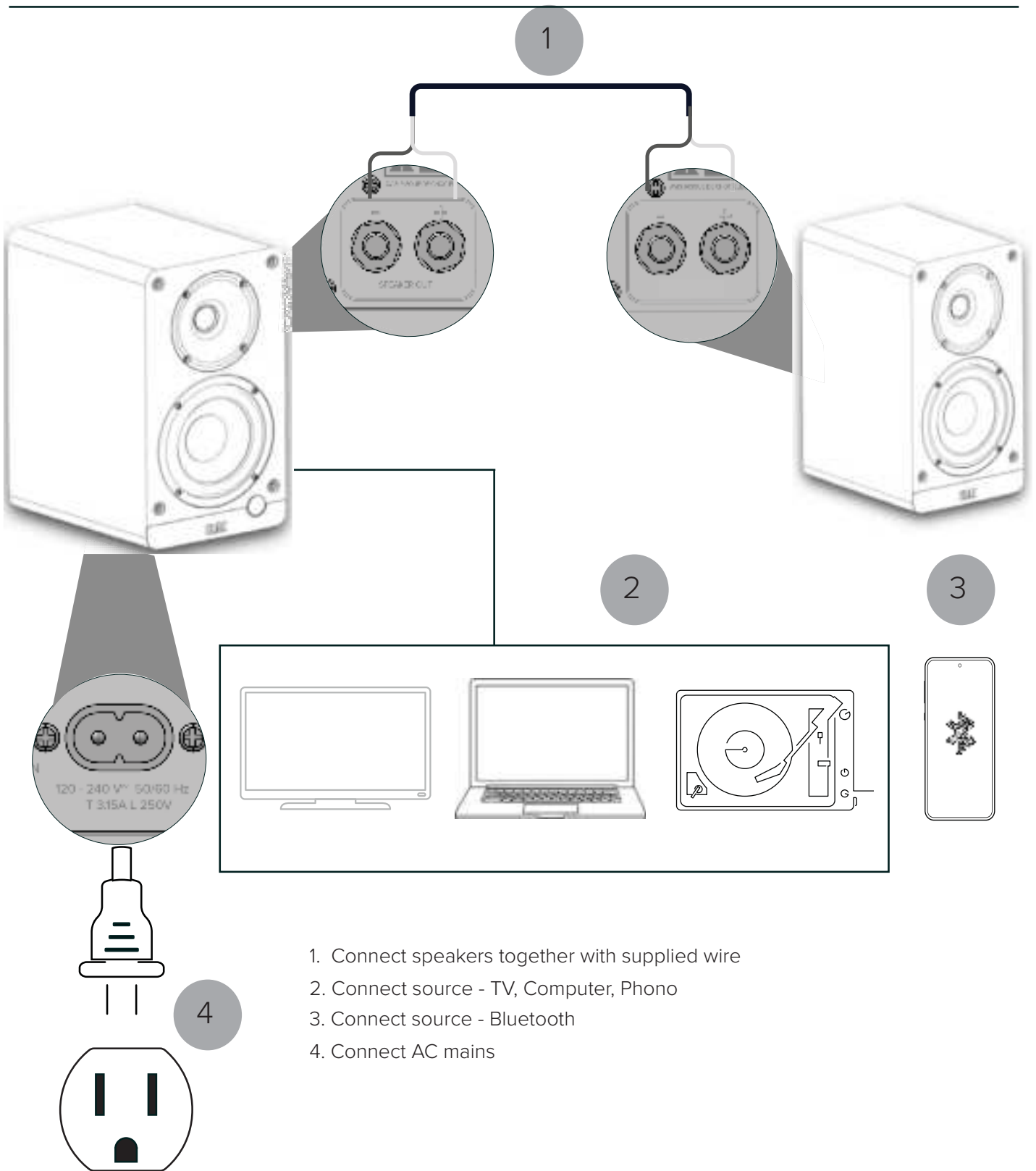


Speaker Cable

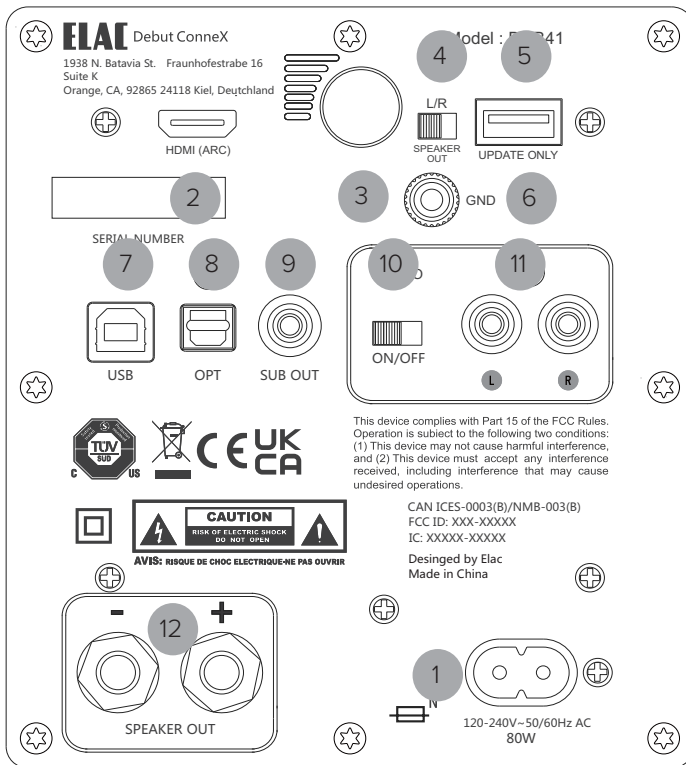


HDMI Cable

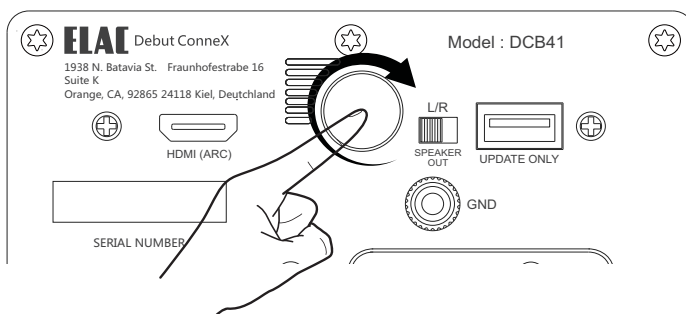
Connections



Controls and Inputs/Output



1. AC Mains Inlet
2. HDMI (ARC) Input
3. Volume/Power/Source
4. L/R switch
5. USB for Update
6. Ground Screw Terminal
7. USB Audio Input
8. Optical Input
9. Subwoofer Output
10. Phono/Line Switch
11. Phono/Line Input
12. Speaker Output



The Volume knob can be used to adjust volume, change input and power on.

Rotate:

Rotating the knob will increase or decrease volume.

Push:

Press to turn on unit.

Press and hold in BT input to initiate pairing.

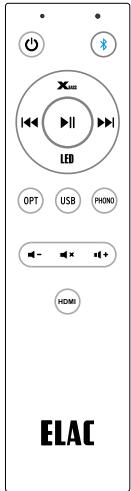
Press when unit is on to change input.

Front LED colours are: [BT - Blue] [HDMI - Green] [USB - White] [Optical - Red] [Phono - Pink]

Power/Standby:

The unit will standby after 15 minutes of no use. Pressing or rotating the volume knob as well as pressing power button on remote will wake up unit.

XBASS



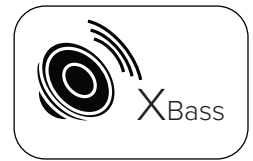
XBass is a proprietary circuit to boost low frequency performance.

Turn ON/OFF

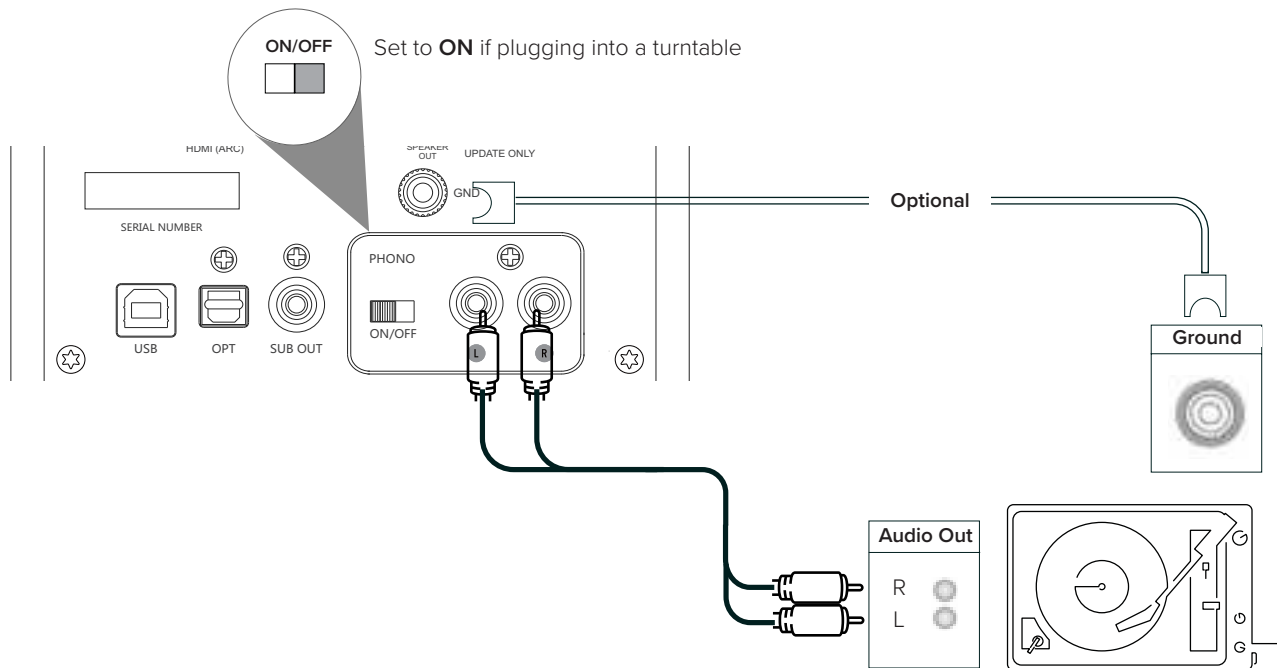
Press and hold XBass button on remote for 2 seconds :
LED display will blink once for OFF
LED display will blink twice of ON

When ON - pressing XBass will cycle XBass setting.

If connecting a subwoofer, XBass can be turned OFF completely.



CONNECTIONS - TURNTABLE

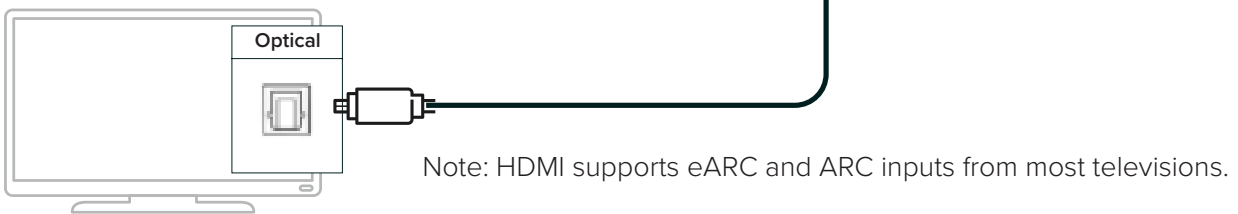
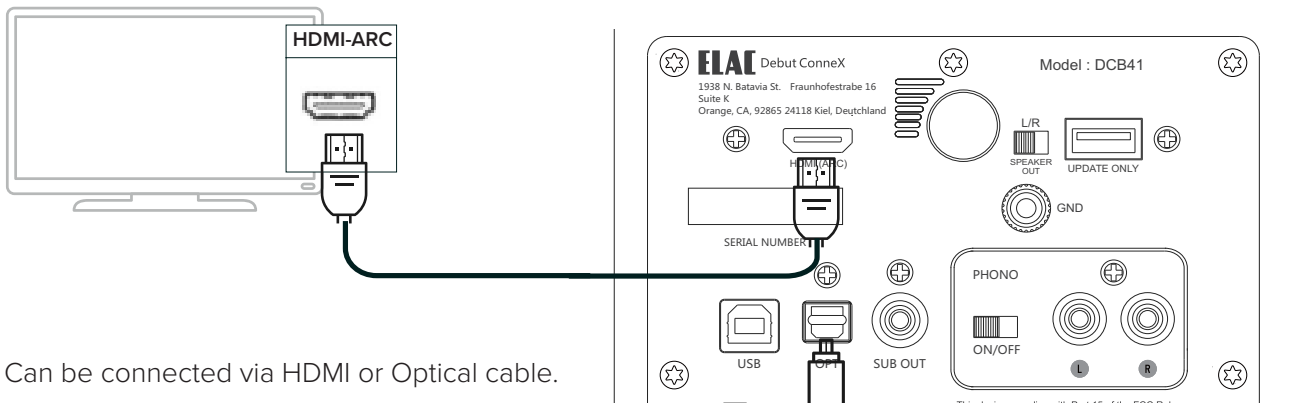


Note: Some turntables have built in phono pre-amplifiers that can be disabled. Ensure the turntable pre-amplifier is set to OFF and DCB41 is set to ON.

If you choose to use the turntable's Phono pre-amplifier, then ensure its switch is set to ON position and DCB41 is set to OFF.

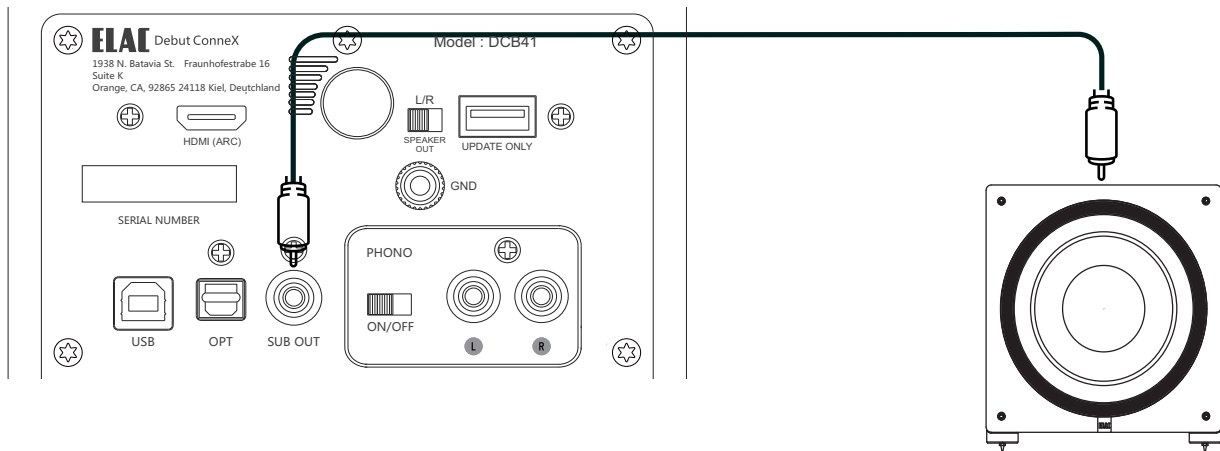
The Ground connection is optional. It is recommended to be used as it can lower residual noise.

CONNECTIONS - TELEVISION

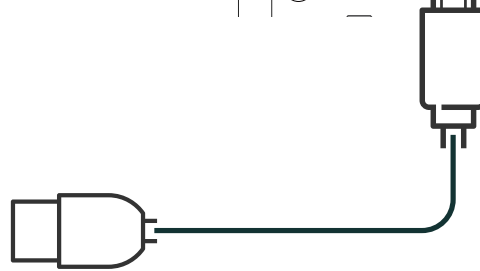
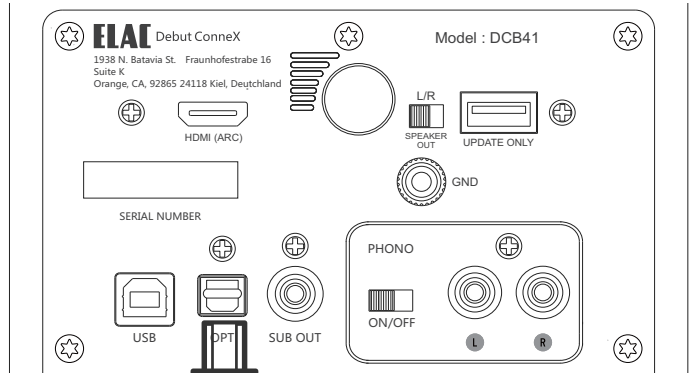
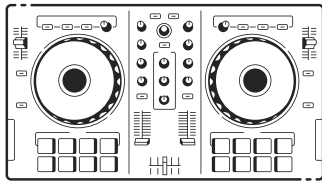


Your television remote control can also control power, mute and volume of your DEBUT ConneX.

CONNECTIONS - SUBWOOFER



CONNECTIONS - COMPUTER



Connect to your USB devices with USB Type B cable (printer cable).

CONNECTIONS - BLUETOOTH



When initial power up - BT LED will flash if nothing is paired to it.

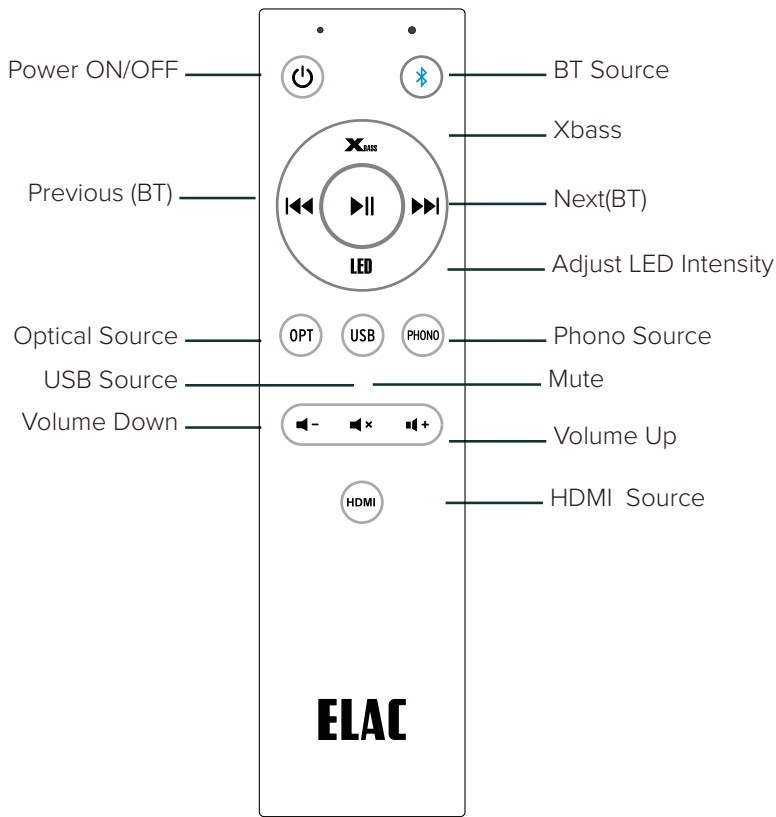
When LED is flashing, "ELAC DCB41" is visible on your device.

Pairing can also be initiated as follows:

Press and hold BT source on remote until LED flashes.

Press and hold rear volume button on speaker when in BT input until LED flashes.

REMOTE CONTROL

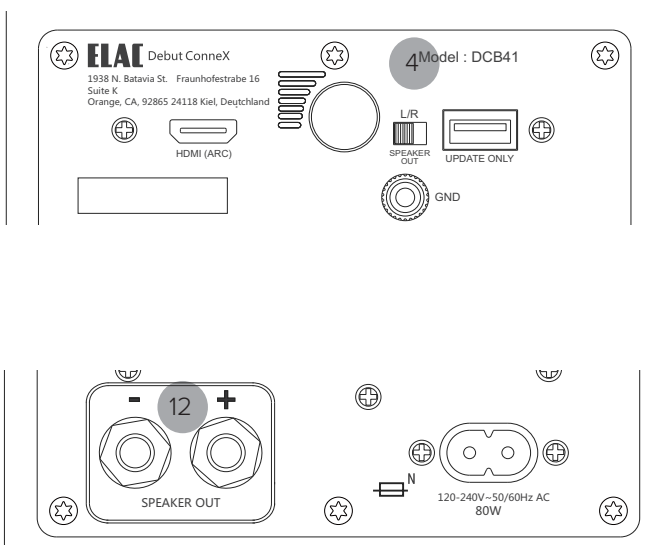


Remote Control



Hex Codes

SETTING LEFT or RIGHT SPEAKER



The L/R switch 4 is in reference to speaker output terminals.

If L/R switch is set to “L” then speaker output will be the LEFT speaker. 12

If L/R switch is set to “R” then speaker output will be the RIGHT speaker. 12

GENERAL INFORMATION

1. General information

- Please read and follow these safety instructions.
- Keep them safe for future reference.
- Observe all warnings on the speaker and in the manual. Please check the speaker for damage before use. The speaker must be in perfect working condition. Damaged parts may lead to personal injury.

2. Use only as directed

- Connect the speaker(s) according to the instructions in the manual.
- Many ELAC speakers are equipped with spikes and/or anti-slip feet. They are explicitly provided for leveling the speaker. For leveling on an uneven floor, unscrew the spikes or anti-slip feet by 2-3 turns of thread. The speaker should always be in perfect vertical alignment: the stability of the speaker must not be compromised by using spikes or anti-slip feet as the speaker may tip-over.

3. Location

- Install the speakers on a level surface only.
- When choosing the location of these speakers do not place them in locations that are:
 - In direct sunlight
 - Very humid
 - Prone to vibrations
 - Exceptionally hot or cold
 - Near CRT Televisions (the speakers are not magnetically shielded and may cause color issues with a CRT based TV).sa
 - Close to magnetic cards (Since the speakers are not magnetically shielded placing magnetic cards such as credit cards or commuter cards may cause them to fail).

4. WARNING!

Please ensure the product is perfectly stable to avoid injury from tip-over. Please note, that stability can be increased by using spikes on carpeted surfaces. However, the mounting of spikes must be carried out carefully due to their very sharp ends which may cause injuries. The stability on slippery floors can be increased by using Velcro fastening tape or double-sided adhesive tape. Do not install the speaker near any heat sources such as radiators, heating valves, stoves, or other apparatus (including amplifiers) that produce heat, or in areas where there is a risk of explosion.

- Do not block any ventilation openings. Install in accordance with the manufacturer's instructions.
- Do not install the speaker in a closed rack or in a closed cupboard.
- Do not put burning candles on or near the speaker.
- Do not install the speaker near transformers because electromagnetic stray fields can cause hum noise on woofers.
- In combination with certain materials / lacquers / material surfaces, anti-slip feet or spike washers may cause colored imprints on the surfaces.

ELAC The life of sound.

ELAC AMERICAS INC.
1938 N. BATAVIA St. SUITE K
ORANGE, CA 92865

ELAC ELECTROACUSTIC GMBH
FRAUNHOFERSTRASSE 16
D-24118 KIEL, GERMANY

ELAC The life of sound.

Safety Instructions
& Warranty Information



OWNER'S MANUAL

Safety Instructions

1. General information

- Please read and follow these safety instructions.
- Keep them safe for future reference.
- Observe all warnings on the speaker and in the manual. Please check the speaker for damage before use. The speaker must be in perfect working condition. Damaged parts may lead to personal injury.

2. Use only as directed

- Connect the speaker(s) according to the instructions in the manual.
- Many ELAC speakers are equipped with spikes and/or anti-slip feet. They are explicitly provided for levelling the speaker. For levelling on an uneven floor, unscrew the spikes or anti-slip feet by 2-3 turns of thread. The speaker should always be in perfect vertical alignment: the stability of the speaker must not be compromised by using spikes or anti-slip feet as the speaker may tip-over.

3. Location

- Install the speakers on a level surface only
- When choosing the location of these speakers do not place them in locations that are:
 - In direct sunlight
 - Very humid
 - Prone to vibrations
 - Exceptionally hot or cold
 - Near CRT Televisions (the speakers are not magnetically shielded and may cause color issues with a CRT based TV)
 - Close to magnetic cards (Since the speakers are not magnetically shielded placing magnetic cards such as credit cards or commuter cards may cause them to fail).

WARNING! Please ensure the product is perfectly stable to avoid injury from tip-over. Please note, that stability can be increased by using spikes on carpeted surfaces. However, the mounting of spikes must be carried out carefully due to their very sharp ends which may cause injuries. The stability on slippery floors can be increased by using Velcro fastening tape or double-sided adhesive tape. Do not install the speaker near any heat sources such as radiators, heating valves, stoves, or other apparatus (including amplifiers) that produce heat, or in areas where there is a risk of explosion.

- Do not block any ventilation openings. Install in accordance with the manufacturer's instructions.
- Do not install the speaker in a closed rack or in a closed cupboard.
- Do not put burning candles on or near the speaker.
- Do not install the speaker near transformers because electromagnetic stray fields can cause hum noise on woofers.
- In combination with certain materials / lacquers / material surfaces, anti-slip feet or spike washers may cause colored imprints on the surfaces.

4. Overload

Extreme overload of the device due to very high volume may cause damage to individual components. Because of the possible danger, you should never leave

loudspeakers under extreme overload conditions unattended.

DANGER! Do not open the cabinet because the components and conductors may carry current! Servicing to be carried out by qualified service personnel only. Servicing is required when the loudspeaker has been damaged in any way, such as damage to the power supply cord or the plug, or when liquid has been spilled or objects have fallen onto the loudspeaker, the speaker has been exposed to rain or moisture, does not operate normally, or has been dropped. To reduce the risk of electric shock, do not open the loudspeaker. Servicing should be carried out by qualified service personnel only.

6. Cleaning

NOTE: Clean only with soft, smooth cloth or with dust brush. Do not use scouring agents, alcohol, benzene, furniture polish or other agents for cleaning! Modern furniture is often coated with multiple varnishes and plastics which can be treated with chemical agents. Some of these agents contain substances which degrade or soften the rubber feet. Therefore we advise that you place an anti-slip mat underneath the loudspeaker(s).

7. Volume

CAUTION! Continuous high volume may cause severe damage to your hearing. Please listen responsibly.

8. Disposal

The packaging is made from recyclable materials. Dispose of this in an environmentally friendly manner. At end of life do not dispose of the speaker(s) with standard household waste. The speaker must be recycled in accordance with local legislation. Ask your local government for further information on recycling as the device contains valuable raw materials. Disable the speaker(s) before disposal.

Sicherheitshinweise

1. Allgemeines

Lesen und beachten Sie die folgenden Sicherheitshinweise und bewahren Sie diese sorgfältig auf. Beachten Sie alle Warnungen, die auf dem Lautsprecher und in der Bedienungsanleitung vermerkt sind. Überprüfen Sie den Lautsprecher vor der Inbetriebnahme auf vorhandene Schäden. Der Lautsprecher muss sich in einem einwandfreien Zustand befinden. Beschädigte Teile können zu Verletzungen führen.

2. Bestimmungsgemäßer Gebrauch

Schließen Sie den bzw. die Lautsprecher gemäß den Vorgaben in der Bedienungsanleitung an. Viele ELAC Lautsprecher sind mit Spikes und/oder rutschfesten Füßen ausgestattet. Diese sind ausschließlich für den Niveaueausgleich des Lautsprechers vorgesehen. Um Niveaueunterschiede bei unebenen Böden auszugleichen, drehen Sie die Spikes oder rutschfesten Füße um 2 bis 3 Gewindegewindungen heraus. Der Lautsprecher muss stets lotrecht stehen: Die Standfestigkeit des Lautsprechers darf durch die Verwendung von Spikes oder Füßen nicht beeinträchtigt werden, da der Lautsprecher andernfalls kippen kann.

3. Aufstellungsort

Die Lautsprecher dürfen nur auf ebenen Untergründen aufgestellt werden. Vermeiden Sie als

Aufstellort für die Lautsprecher Orte:

- mit direkter Sonneneinstrahlung
- mit hoher Feuchtigkeit
- die vibrationsanfällig sind
- an denen besonders heiße oder kalte Temperaturen auftreten
- die sich in der Nähe von Röhren-Fernsehgeräten befinden (die Lautsprecher sind nicht magnetisch abgeschirmt und können das Farbbild von Röhren-Fernsehgeräten beeinträchtigen)
- in unmittelbarer Nähe von magnetischen Karten (die Lautsprecher sind nicht magnetisch abgeschirmt, wodurch magnetische Karten wie z.B. Kreditkarten oder Fahrkarten mit Magnetstreifen Schaden nehmen können).

WARNUNG! Achten Sie bei dem Produkt auf einen sicheren Stand, um mögliche Verletzungen durch Umkippen zu vermeiden.

Die Standfestigkeit auf Teppichboden lässt sich durch die Verwendung von Spikes verbessern. Achten Sie beim Anbringen von Spikes darauf, sich nicht an deren scharfen Enden zu verletzen.

Auf glatten Böden lässt sich die Standfestigkeit mithilfe von Klettverschlüssen oder doppelseitigen Klebestreifen erhöhen. Positionieren Sie den Lautsprecher nicht in der Nähe von Wärmequellen wie Heizungen, Heizungsventilen, Öfen oder anderen Geräten (einschließlich Verstärkern), die Hitze entwickeln, oder in explosionsgefährdeten Bereichen.

Blockieren Sie niemals Lüftungsschlitze. Beachten Sie beim Aufstellen die Anweisungen des Herstellers. Stellen Sie den Lautsprecher nicht in ein geschlossenes Regal oder einen geschlossenen Schrank.

Stellen Sie keine brennenden Kerzen auf den Lautsprecher bzw. in dessen unmittelbare Nähe. Positionieren Sie den Lautsprecher nicht in unmittelbarer Nähe eines Transformators, da es sonst durch elektromagnetische Einstreuung des Transformators zu einem Brummen der Tieftöner kommen kann. Rutschfeste Füße oder Unterlegscheiben für Spikes können bei bestimmten Werkstoffen / Lackierungen / Materialoberflächen Verfärbungen bzw. Abdrücke verursachen.

4. Überlastung

Bei extremer Überlastung des Geräts durch einen sehr hohen Lautstärkepegel kann es zu einer Beschädigung einzelner Bauteile kommen.

Daher sollten Sie Lautsprecher bei Betrieb mit extrem hohem Pegel nicht unbeaufsichtigt lassen.

5. Wartungsarbeiten

GEFAHR! Öffnen Sie niemals das Gehäuse, da die Bauelemente und Leiter Spannungen führen können!

Wartungsarbeiten dürfen ausschließlich von qualifiziertem Fachpersonal durchgeführt werden.

Der Lautsprecher muss gewartet werden, wenn er in irgendeiner Weise beschädigt wurde, z.B. wenn das Netzkabel oder der Netzstecker beschädigt wurde, Flüssigkeiten auf dem Lautsprecher verschüttet wurden oder Gegenstände auf den Lautsprecher gefallen sind, der Lautsprecher Regen oder Feuchtigkeit ausgesetzt wurde, er nicht ordnungsgemäß funktioniert oder fallen gelassen wurde. Öffnen Sie niemals den Lautsprecher, um eine Gefährdung durch elektrischen Strom möglichst zu vermeiden. Wartungsarbeiten dürfen ausschließlich von qualifiziertem Fachpersonal durchgeführt werden.

6. Reinigung

HINWEIS: Verwenden Sie zur Reinigung nur ein weiches Tuch mit glatter Oberfläche bzw. einen

weichen Pinsel. Verwenden Sie auf keinen Fall Scheuermittel, Alkohol, Waschbenzin, Möbelpolitur oder Ähnliches zur Reinigung! Möbel sind häufig mit den verschiedensten Lacken und Kunststoffen beschichtet, die mit chemischen Substanzen behandelt sein können. Manche dieser Substanzen können Bestandteile enthalten, die die GummifüÙe angreifen und aufweichen. Legen Sie daher ggf. eine rutschfeste Unterlage unter den/die Lautsprecher.

7. Lautstärkepegel

VORSICHT! Dauerhaft hohe Lautstärkepegel können ernsthafte Hörschäden hervorrufen. Achten Sie daher auf einen angemessenen Umgang mit der Lautstärke.

8. Entsorgung

Die Verpackung besteht aus recyclingfähigen Materialien. Entsorgen Sie diese bitte umweltgerecht. Werfen Sie den Lautsprecher am Ende seiner Lebensdauer nicht in den normalen Hausmüll. Führen Sie den Lautsprecher entsprechend den geltenden gesetzlichen Vorschriften einer geordneten Entsorgung zu. Erkundigen Sie sich hierzu bei Ihrer Stadtverwaltung nach geeigneten Möglichkeiten, damit die im Gerät enthaltenen wertvollen Rohmaterialien wiederverwendet werden können. Machen Sie den Lautsprecher vor der Entsorgung unbrauchbar.

Consignes de sécurité

1. Informations générales

- Veuillez lire et suivre ces consignes de sécurité.
- Conservez-les pour consultation future.
- Observez tous les avertissements inscrits sur le haut-parleur et dans le manuel. Vérifiez si le haut-parleur est endommagé avant de l'utiliser. Le haut-parleur doit être en parfait état. Les pièces endommagées peuvent causer des blessures corporelles.

2. Utilisez seulement selon les directives.

- Connectez le(s) haut-parleur(s) conformément aux directives du présent manuel.
- Plusieurs haut-parleurs ELAC sont équipés de pointes et/ou de pieds antidérapants. Ils sont explicitement prévus pour niveler le haut-parleur. Pour le nivellement sur un plancher irrégulier, dévissez les pointes ou les pieds antidérapants de 2 à 3 tours. Le haut-parleur doit toujours être en parfait alignement vertical: sa stabilité ne doit pas être compromise lors de l'utilisation des pointes ou des pieds antidérapants, car celui-ci pourrait basculer.

3. Emplacement

- Installez les haut-parleurs uniquement sur une surface plane
- Lorsque vous choisissez l'emplacement de ces haut-parleurs, ne les placez pas dans des endroits qui sont:
 - sous les rayons directs du soleil
 - très humides
 - sujet aux vibrations
 - très chauds ou très froids
 - à proximité d'un téléviseur à tube cathodique (les haut-parleurs ne sont pas isolés magnétiquement et peuvent causer des problèmes de couleur avec un téléviseur à tube cathodique)

- à proximité de cartes magnétiques (comme les haut-parleurs ne sont pas isolés magnétiquement, les cartes magnétiques telles que les cartes de crédit ou de transport en commun pourraient entraver leur fonctionnement).

AVERTISSEMENT! Assurez-vous que le produit soit parfaitement stable afin d'éviter toute blessure au cas où l'appareil basculerait. Veuillez noter que la stabilité peut être augmentée à l'aide de pointes sur des surfaces en tapis. Le montage des pointes doit cependant être fait avec soin en raison de leurs bouts très pointus pouvant causer des blessures corporelles. Sur des planchers glissants, la stabilité peut être augmentée en utilisant du ruban agrippant de Velcro ou du ruban adhésif à double face. N'installez pas les haut-parleurs près de toutes sources de chaleur telles que des radiateurs, des valves de chauffage, des poêles ou autres appareils (incluant des amplificateurs) qui produisent de la chaleur ou dans des endroits présentant des risques d'explosion.

- Ne bloquez pas les ouvertures de ventilation. Effectuer l'installation conformément aux instructions du fabricant.
- N'installez pas le haut-parleur dans un espace confiné ou un placard fermé.
- Ne placez pas de bougies allumées sur ou près du haut-parleur.
- N'installez pas les haut-parleurs près de transformateurs, car les champs électromagnétiques peuvent provoquer des bourdonnements dans les haut-parleurs.
- En combinaison avec certains matériaux / vernis/ surfaces de matériaux, les pieds antidérapants ou les rondelles des pointes peuvent laisser des traces colorées sur les surfaces.

4. Surcharge

Une surcharge extrême de l'appareil en raison d'un volume très élevé pourrait endommager certains composants de l'appareil. En raison de dangers potentiels, vous ne devez jamais laisser les haut-parleurs sans surveillance lors de conditions de surcharge extrême.

5. Réparation

DANGER! N'ouvrez pas le boîtier, car les composants et les conducteurs peuvent transmettre du courant électrique! La réparation ne doit être effectuée que par un technicien qualifié.

Une réparation est nécessaire lorsqu'un haut-parleur a été endommagé de quelque manière que ce soit, par exemple en cas d'endommagement du cordon d'alimentation ou de la prise, ou lorsque du liquide a été renversé ou que des objets sont tombés dans le haut-parleur, que le haut-parleur a été exposé à la pluie ou à l'humidité, ne fonctionne pas normalement ou est tombé. Pour réduire le risque d'électrocution, n'ouvrez pas le haut-parleur. La réparation ne doit être effectuée que par un technicien qualifié.

6. Nettoyage

REMARQUE : Ne nettoyer qu'avec un chiffon doux et souple ou une brosse à dépoussiérer. N'utilisez pas de produits abrasifs, d'alcool, de benzène, de cire pour meubles ou autres produits de nettoyage! Le mobilier moderne est souvent revêtu de multiples couches de vernis et de plastique qui peuvent être traités avec des agents chimiques. Certains de ces agents contiennent des substances qui dégradent ou ramollissent les pieds en caoutchouc. Par conséquent, nous vous conseillons de placer un tapis antidérapant sous le(s) haut-parleur(s).

7. Volume

ATTENTION! Un volume élevé en continu peut endommager gravement votre audition. Veuillez utilis-

er les haut-parleurs à un niveau sonore convenable.

8. Recyclage

L'emballage est fabriqué à partir de matériaux recyclables. Mettez-le au rebut de façon écologique. Au terme de leur cycle de vie, ne jetez pas le(s) haut-parleur(s) avec les ordures ménagères. Les haut-parleurs doivent être recyclés conformément à la législation locale. Informez-vous auprès de vos autorités locales pour obtenir de plus amples renseignements sur le recyclage, car l'appareil contient des matières premières précieuses. Désactivez le(s) haut-parleur(s) avant de le(s) mettre au rebut.

ELAC Americas Inc.

North America Limited Liability Warranty

Products purchased from non-authorized retailers DO NOT come with an ELAC Warranty.

Passive Speakers (No Built-in Amplifier)

ELAC Americas Inc. warrants to the original purchaser that this product be free from defects and or workmanship for a period of 3 (Three) years from the original date of purchase. During this time period, repair or replacement of parts will be free of charge to the original owner (See below limitations). Shipping to and return from the repair center will be the responsibility of the original purchaser.

Powered Subwoofers

ELAC Americas Inc. warrants to the original purchaser that this product be free from defects and or workmanship for a period of 3 (Three) years on the cabinet and speaker driver and 1 (One) year on the amplifier from the original date of purchase. During this time period, repair or replacement of parts will be free of charge to the original owner (See below limitations). Shipping to and return from the repair center will be the responsibility of the original purchaser.

Electronics (Non Speaker Products)

ELAC Americas Inc. warrants to the original purchaser that this product be free from defects and or workmanship for a period of 1 (One) years from the original date of purchase. During this time period, repair or replacement of parts will be free of charge to the original owner (See below limitations). Shipping to and return from the repair center will be the responsibility of the original purchaser.

If service is required

In the event that service is required, please contact ELAC America at 714-252-8843 or at customer-service@elac.us to arrange for service or replacement. You will be responsible to provide proof of purchase (Copy or original sales receipt). Shipping to and from our repair center will be the responsibility of the original purchaser.

Warranty Outside of North America

This warranty applies to products purchased in the United States and Canada. For warranty claims outside of North America please contact the local dealer/distributor in the country of purchase.

B-Stock (Reconditioned/Open Box) Product Warranty Limitations

ELAC Americas Inc. warrants to the original purchaser that this product be free from defects and or workmanship, unless otherwise stated in product description, for a period of 90 days from the original date of purchase. During this time period, repair or replacement of parts will be free of charge to the original owner (See below limitations). Shipping to and return from the repair center will be the responsibility of the original purchaser.

- Warranty begins on the date of original purchase from an authorized ELAC Americas Inc. dealer.
- Product is warranted only if used in home applications within the max power rating specified in this manual. Commercial use of this product is not warranted.
- Product that has been modified or altered in anyway will not be warranted.
- Product that has been abused or subjected to faulty equipment will not be warranted.
- Products with defaced or removed serial numbers will not be warranted.

ELAC Americas Inc.

Garantie limitée en Amérique du Nord

des haut-parleurs passifs (sans amplificateur intégré)

ELAC Americas Inc. garantit à l'acheteur d'origine que ce produit est exempt de toute défec-tuosité matérielle et/ou de fabrication pour une période de 3 (trois) ans à compter de la date initiale d'achat. Au cours de cette période, la réparation ou le remplacement de pièces seront gratuits pour le propriétaire d'origine (voir les restrictions ci-dessous). L'expédition vers le centre de réparation et son retour seront à la charge de l'acheteur original.

Amplificateurs

ELAC Americas Inc. garantit à l'acheteur d'origine que ce produit est exempt de toute défec-tuosité matérielle ou de main d'oeuvre pour une période de 1 (un) an à compter de la date d'achat originale. Au cours de cette période, la réparation ou le remplacement des pièces seront offerts gratuitement au propriétaire d'origine (voir les limites ci-dessous).

Les frais d'expédition vers le centre de réparation ainsi que son retour seront à la charge de l'acheteur d'origine.

Haut-parleurs d'extrêmes graves amplifiés

ELAC Americas inc. garantit à l'acheteur original que ce produit est libre de défauts dans les matériaux ou la main-d'oeuvre pour une période de 3 (trois) ans sur le coffret et l'équipage mobile et pour une période d'un (an) sur l'amplificateur à partir de la date d'achat originale. Au cours de cette période de temps, les réparations et remplacements de pièces seront gratuits pour le propriétaire original (voir les limitations ci-dessous). Les expéditions en provenance et en direction de notre centre de réparations sont sous la responsabilité de l'acheteur original.

Restrictions

- La garantie débute à la date initiale de l'achat chez un détaillant autorisé par ELAC Americas Inc.
- Ce produit est garanti uniquement pour un usage domestique et selon les limites

de puissance maximale spécifiées dans ce manuel. La garantie de ce produit ne couvre pas une utilisation commerciale.

- Un produit qui a été modifié ou altéré de quelque façon que ce soit ne sera pas garanti.
- Un produit utilisé avec négligence ou soumis à un équipement défectueux ne sera pas garanti.
- Les produits dont les numéros de série ont été modifiés ou supprimés ne seront pas couverts par la garantie.

Cas de réparations requises

Dans le cas où des réparations sont requises, veuillez contacter ELAC America au 888-541-0996 ou envoyez un courriel à customerservice@elac.us pour procéder aux réparations ou au remplacement du produit. Vous devrez présenter une preuve d'achat (copie ou facture originale). La totalité des frais d'expédition vers et depuis notre centre de réparation seront à la charge de l'acheteur d'origine.

Garantie à l'extérieur de l'Amérique du Nord

Cette garantie s'applique aux produits achetés aux États-Unis et au Canada. Pour les réclamations au titre de la garantie à l'extérieur de l'Amérique du Nord, veuillez contacter le revendeur/distributeur local du pays d'achat.

Gewährleistung / Werksgarantie

I. Die folgenden Garantiebestimmungen gelten für innerhalb der Europäischen Union von einem autorisierten Fachhändler erworbene Produkte von ELAC. Zur Geltendmachung von Gewährleistungsansprüchen außerhalb der Europäischen Union wenden Sie sich bitte an Ihren lokalen Händler/Distributor des jeweiligen Landes, in welchem das Produkt erworben wurde.

II. Die folgenden Bestimmungen erweitern die Rechte des Erwerbers und beeinflussen in keiner Weise die nach der jeweiligen Rechtsordnung zusätzlich bestehenden Rechte wie beispielsweise die Gewährleistungsrechte.

III. Aus den Garantiebestimmungen entstehen Ansprüche nur für diejenigen Erwerber, die das betreffende Produkt von einem autorisierten Fachhändler erworben haben. ELAC betreibt ein selektives Vertriebssystem. Wird das Produkt von einem nicht autorisierten Händler erworben, entstehen keine Garantieansprüche. Etwaige Gewährleistungsansprüche gegen den Verkäufer bleiben davon unberührt.

IV. Die Garantie erstreckt sich auf Material-, Konstruktions- oder Verarbeitungsmängel.

V. Die Garantie erstreckt sich nicht auf Schäden, die auf normalen Verschleiß, grobe Behandlung oder unsachgemäßen Gebrauch oder fehlerhafte Bedienung zurückzuführen sind oder auf natürliche oder übliche Abnutzungen. Die Garantie erstreckt sich nicht auf optisch uneinheitliche Furnierstrukturen oder Verfärbungen des Furniers, da es sich hierbei um natürliches

Material handelt. Die Garantie erstreckt sich nicht auf Mängel, die in Verbindung mit anderen Produkten auftreten, die nicht von ELAC hergestellt wurden oder in sonstiger Weise durch nicht bestimmungsgemäßen Gebrauch auftreten. Auf die sachgerechte Bedienung gemäß der den Produkten beiliegenden Bedienungsanleitung wird ausdrücklich hingewiesen. Die Garantie erstreckt sich nicht auf Mängel, die durch unsachgemäßes Aufstellen oder unsachgemäße Lagerung entstehen. Unsachgemäßes beispielsweise das Aufstellen oder die Lagerung und feuchter Umgebung oder in einer Umgebung, in welcher das Produkt extremen Temperaturen und/oder Temperaturschwankungen, Oxidation oder Korrosion ausgesetzt ist. Mängel, die durch Verschütten von Flüssigkeiten oder Nahrungsmitteln oder sonstige chemische Substanzen an die Produkte gelangen und auf sie einwirken, sind von der Garantie ebenfalls nicht umfasst.

VI. Die Garantie erlischt, wenn ein Produkt nicht durch ELAC oder einen autorisierten Fachhändler geöffnet, verändert oder repariert wird. Die Garantie erlischt, wenn die Seriennummer entfernt oder unleserlich gemacht wird.

VII. Material-, Konstruktions- oder Verarbeitungsmängel werden innerhalb der Garantiefrist von ELAC oder von einem autorisierten Fachhändler des Landes, in welchem das Produkt erworben wurde, kostenlos behoben. Dies geschieht innerhalb einer wirtschaftlich angemessenen Frist. Nach Ermessen von ELAC oder des autorisierten Fachhändler kann die Garantieleistung auch in einem Austausch des betroffenen Produkts erfolgen. Soweit baugleiche Produkte nicht mehr verfügbar sind, kann ein Austausch in Form eines anderen Produkts erfolgen, welches der gleichen Preis- und Qualitäts-Klasse entspricht, wenn dies unter Berücksichtigung der Interessen des Erwerbers für diesen zumutbar ist.

Das Eigentum der ausgetauschten Ersatzteile oder der ausgetauschten Produkte geht auf ELAC über.

FCC Statement

This device complies with part 15 of the FCC Rules. Operation is subject to the following two conditions:

Any Changes or modifications not expressly approved by the party responsible for compliance could void the user's authority to operate the equipment.

Note: This equipment has been tested and found to comply with the limits for a Class B digital device, pursuant to part 15 of the FCC Rules. These limits are designed to provide reasonable protection against harmful interference in a residential installation. This equipment generates uses and can radiate radio frequency energy and, if not installed and used in accordance with the instructions, may cause harmful interference to radio communications. However, there is no guarantee that interference will not occur in a particular installation. If this equipment does cause harmful interference to radio or television reception, which can be determined by turning the equipment off and on, the user is encouraged to try to correct the interference by one or more of the following measures:

(1) This device may not cause harmful interference, and (2) this device must accept any interference received, including interference that may cause undesired operation.

- Reorient or relocate the receiving antenna.
- Increase the separation between the equipment and receiver.
- Connect the equipment into an outlet on a circuit different from that to which the receiver is connected.
- Consult the dealer or an experienced radio/TV technician for help.

This equipment complies with FCC radiation exposure limits set forth for an uncontrolled environment.

This equipment should be installed and operated with minimum distance 20cm between the radiator & your body.

This device contains license-exempt transmitter(s)/receiver(s) that comply with Innovation, Science and Economic Development Canada's license-exempt RSS(s). Operation is subject to the following two conditions:

- (1) This device may not cause interference.
- (2) This device must accept any interference, including interference that may cause undesired operation of the device.

L'émetteur/récepteur exempt de licence contenu dans le présent appareil est conforme aux CNR d'Innovation, Sciences et Développement économique Canada applicables aux appareils radio exempts de licence. L'exploitation est autorisée aux deux conditions suivantes :

- (1) L'appareil ne doit pas produire de brouillage;
- (2) L'appareil doit accepter tout brouillage radioélectrique subi, même si le brouillage est susceptible d'en compromettre le fonctionnement.

RF Exposure Statement:

This equipment complies with Canada radiation exposure limits set forth for uncontrolled environments. This equipment should be installed and operated with a minimum distance of 20cm between the radiator and your body.

This transmitter must not be co-located or operating in conjunction with any other antenna or transmitter.

Cet équipement est conforme aux limites d'exposition aux radiations définies par le Canada pour des environnements non contrôlés. Cet équipement doit être installé et utilisé à une distance minimum de 20 cm entre l'antenne et votre corps.

Cet émetteur ne doit pas être installé au même endroit ni utilisé avec une autre antenne ou un autre émetteur.