

EVO CD

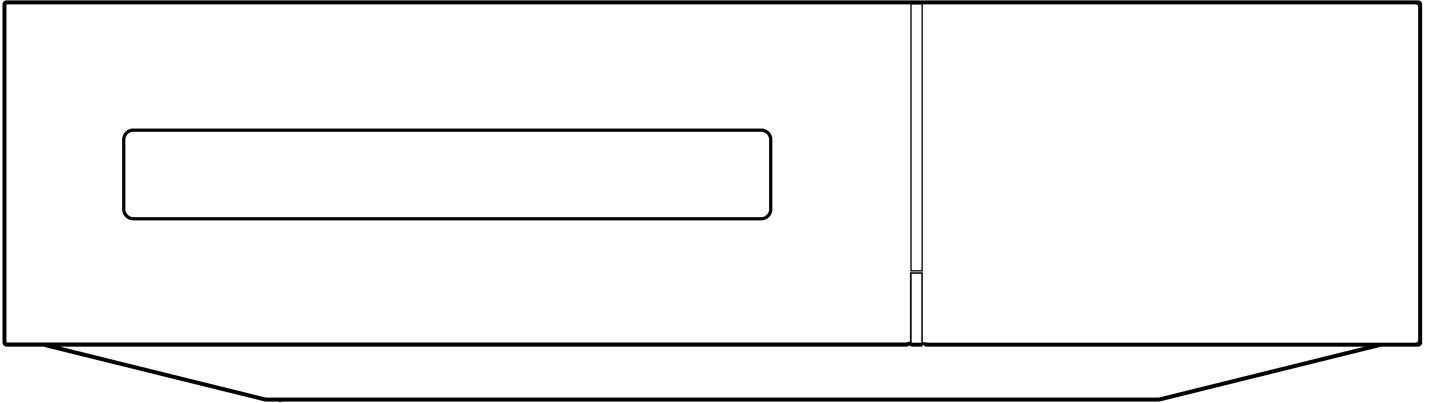
Manual Generated: 17.05.2023 - 09:42

Inhaltsverzeichnis

EVO CD	3
Einführung	4
Lieferumfang des EVO CD	5
Bedienelemente Vorderseite	6
Anschlüsse auf der Geräterückseite	7
Fernbedienung	8
Anschlüsse	9
Bedienungsanleitung	10
Auswechselbare Seitenverkleidung	13
Fehlerbehebung	14
Technische Daten	15
Häufig gestellte Fragen (FAQ)	16

EVO CD

Last updated: Mai 16, 2023 06:03. Revision #9421



Bedienungsanleitung

Einführung

Last updated: Mai 16, 2023 06:04. Revision #9422

Diese Bedienungsanleitung soll Ihnen die Installation und Verwendung des Produkts so einfach wie möglich machen. Die Angaben in dieser Anleitung wurden zur Zeit der Veröffentlichung sorgfältig auf ihre Richtigkeit überprüft. Cambridge Audio ist bestrebt, seine Produkte ständig zu verbessern. Deshalb können sich Design und technische Daten ohne vorherige Ankündigung ändern.

Dieses Handbuch enthält firmeneigene Informationen, die dem Urheberrecht unterliegen. Alle Rechte vorbehalten. Dieses Handbuch darf weder als Ganzes noch in Teilen auf mechanische, elektronische oder andere Weise, in welcher Form auch immer, ohne vorherige schriftliche Genehmigung des Herstellers vervielfältigt werden. Alle Marken und eingetragenen Handelszeichen sind Eigentum der jeweiligen Inhaber.

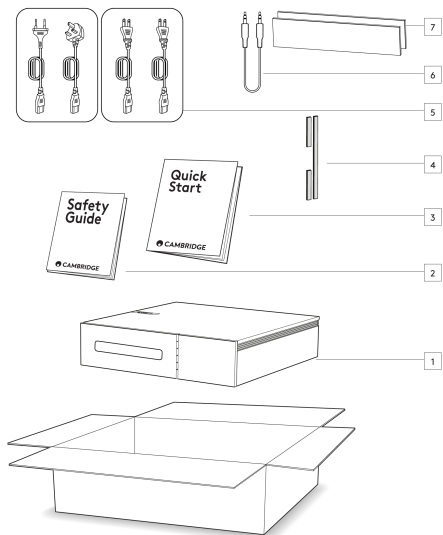
© Copyright Cambridge Audio Ltd 2023

Für Informationen über kommende Produkte, Software-Updates und exklusive Angebote registrieren Sie Ihr Gerät bitte unter <https://www.cambridgeaudio.com/register>

Lieferumfang des EVO CD

Last updated: Mai 16, 2023 06:04. Revision #9423

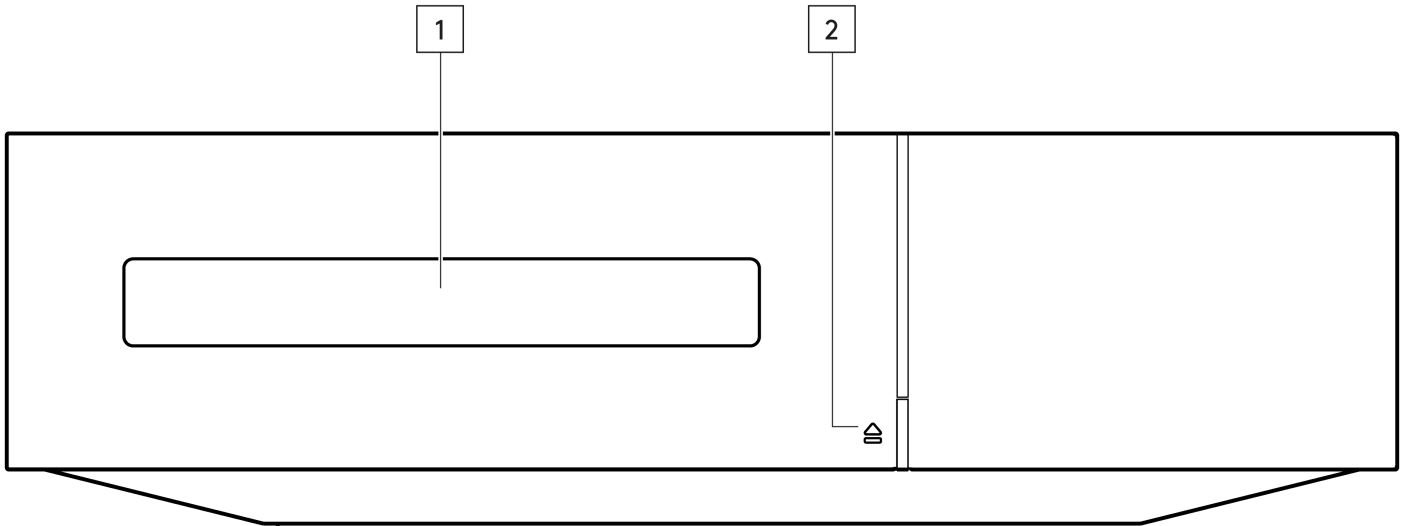
Im Lieferumfang des EVO CD ist enthalten:



1. EVO CD
2. Sicherheitshinweise
3. Kurzanleitung
4. Zusätzliche Füße für den EVO 75 / 150
5. UK-Netzkabel (Je nachdem, in welchem Land der EVO CD gekauft wurde).
EU-Netzkabel (Je nachdem, in welchem Land der EVO CD gekauft wurde).
CU-Netzkabel (Je nachdem, in welchem Land der EVO CD gekauft wurde).
6. Dediziertes EVO-Anschlusskabel
7. 2x Seitenverkleidungen

Bedienelemente Vorderseite

Last updated: Mai 16, 2023 06:04. Revision #9424

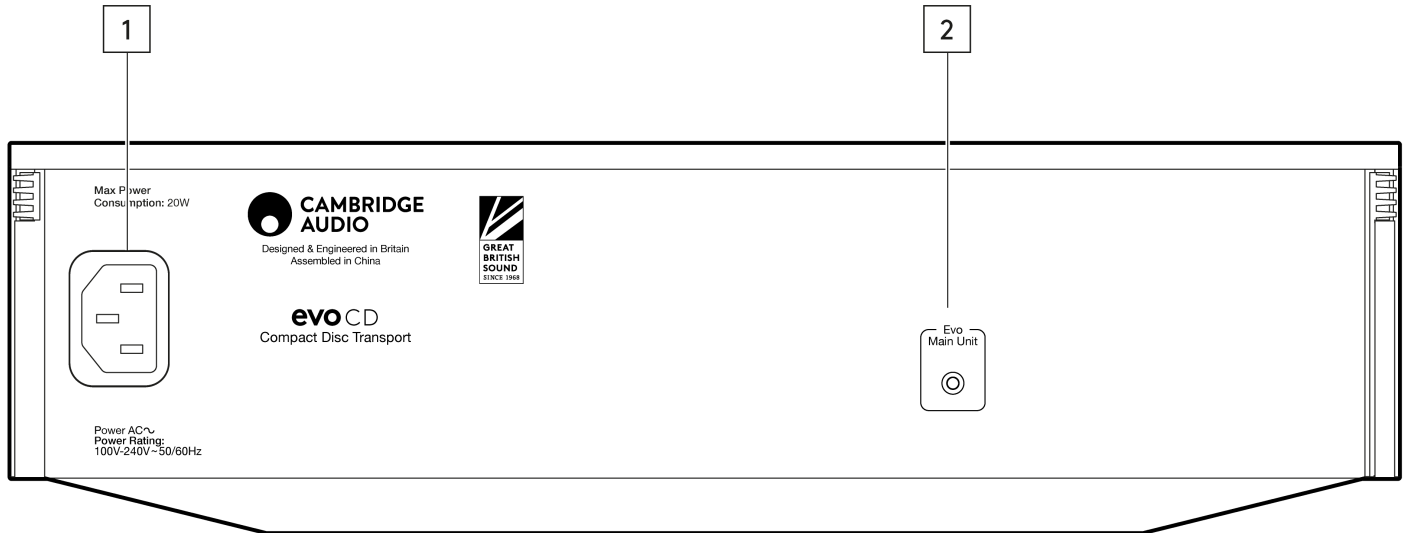


1. **Disc-Schublade** - Zum Einlegen von Compact Discs; wird mit der Taste „Open/Close“ bedient.

2. **Open/Close** - Zum Öffnen und Schließen der CD-Schublade. Nachdem Sie eine CD in die Schublade gelegt haben, drücken Sie Öffnen / Schließen, um diese zu schließen.

Anschlüsse auf der Geräterückseite

Last updated: Mai 16, 2023 06:04. Revision #9425



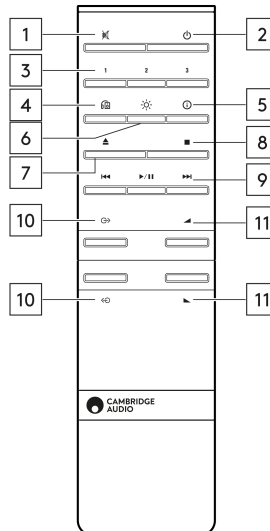
1. **Wechselstrom-Netzanschluss** - Nachdem Sie alle Verbindungen des EVO CD vorgenommen haben, stecken Sie das Netzteil in eine geeignete Steckdose und schalten Sie das Gerät ein. Ihr EVO CD ist nun einsatzbereit.
 2. **EVO-Hauptausgang** - Für die Verbindung mit einem EVO 75 / 150. Schließen Sie das mitgelieferte Verbindungskabel an diesen Ausgang an und verbinden Sie es mit dem CD-Eingang Ihres EVO 75 / 150.
- Hinweis:** Dieser Ausgang kann nur mit einem EVO 75/150 verbunden werden und lässt sich mit keinem anderen Gerät verwenden.

Fernbedienung

Last updated: Mai 16, 2023 06:04. Revision #9426

Hinweis: Im Lieferumfang des EVO CD ist keine Fernbedienung enthalten. Bitte verwenden Sie die EVO Fernbedienung, die im Lieferumfang des EVO 75 / 150 enthalten ist.

1. Stummschalten (nur EVO 75 / 150)
2. Standby/Ein (nur EVO 75 / 150)
3. Preset-Tasten (nur EVO 75 / 150)
4. LautsprecherAusgang (nur EVO 75 / 150)
5. Info (nur EVO 75 / 150)
6. Helligkeit (nur EVO 75 / 150)
7. **CD auswerfen (Nur EVO CD)** – Drücken Sie diese Taste, um die CD aus der Disc-Schublade auszuwerfen.
8. **Stopp (Nur EVO CD)** – Drücken Sie diese Taste, um die Wiedergabe zu stoppen.
9. **Wiedergabe/Pause/Überspringen** – Drücken Sie diese Taste, um die Wiedergabe zu starten oder anzuhalten. Drücken Sie die Überspringen-Tasten, um Titel in die jeweilige Richtung zu überspringen.
10. Quellenauswahl (nur EVO 75 / 150)
11. Lautstärke (nur EVO 75 / 150)



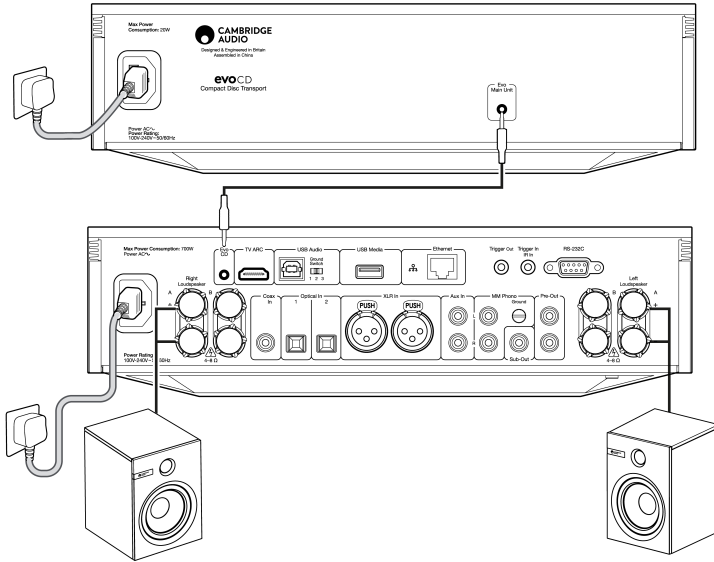
Sollte die Fernbedienung nicht funktionieren, vergewissern Sie sich bitte, dass die Batterien nicht leer sind und dass der IR-Empfänger am EVO 75 / 150 nicht verdeckt ist. Der EVO CD selbst verfügt über keinen IR-Empfänger.

Anschlüsse

Last updated: Mai 16, 2023 06:04. Revision #9427

Das nachfolgende Diagramm zeigt, wie man den EVO CD mittels des mitgelieferten Verbindungskabels an einen EVO 150 anschließt.

Der EVO CD kann ausschließlich an einen EVO 75 bzw. 150 angeschlossen werden und funktioniert mit keinem anderen Gerät.



Hinweis: Wir raten Ihnen davon ab, den EVO CD direkt neben Ihren EVO 75 bzw. 150 zu stellen und ihn zu berühren. Die WLAN- und Bluetooth-Antennen des EVO 75 / 150 befinden sich an den Seiten des Geräts. Berührt ein anderes Gerät diese Antennen, kann dies den WLAN- und Bluetooth-Empfang beeinträchtigen und zu Verbindungsstörungen führen.

Bedienungsanleitung

Last updated: Mai 16, 2023 06:04. Revision #9428

Hinweise:

- Der angeschlossene EVO 75 / 150 muss eingeschaltet sein und es muss „CD“ als Quelle ausgewählt sein, um Audiowiedergabe vom EVO-CD zu ermöglichen.
- Stellen Sie sicher, dass auf Ihrem EVO 75/150 die neueste Firmware-Version installiert ist. Auf Ihrem EVO 75/150 muss Service Pack Version **v132-b-004** oder höher installiert sein, damit die EVO-CD funktioniert.

Der EVO CD ist lediglich für die Wiedergabe folgender Discs ausgelegt:

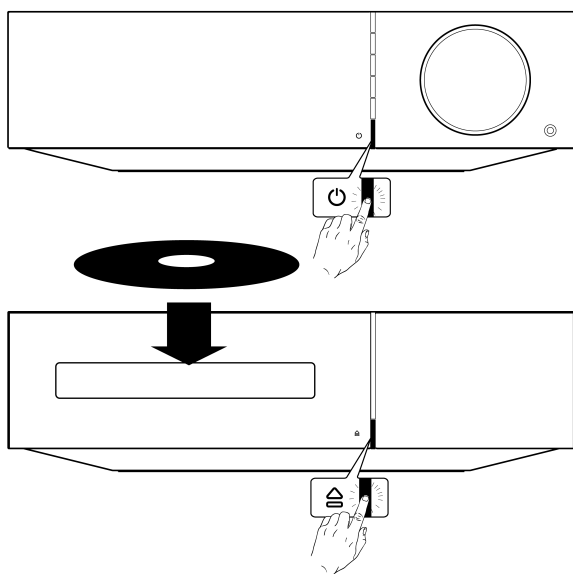
- Compact Discs
- Beschreibbare CDs (CD-R)
- Wiederbeschreibbare CDs (CD-RW) mit dem oben abgebildeten Identifikationslogo.

Hinweis: Die CD-R/CD-RW-Discs sollten ordnungsgemäß aufgezeichnete Inhaltsdaten (Table of Contents, TOC) enthalten, damit sie wiedergegeben werden können.



LADEN UND ENTNEHMEN VON DISCS

1. Schließen Sie den EVO 75/150 mit dem mitgelieferten Verbindungskabel an das EVO CD an.
2. Schalten Sie den EVO 75 / 150 ein und stellen Sie die Quelle auf „CD“.
3. Drücken Sie am Bedienfeld des EVO CD oder auf der Fernbedienung die Taste „Open/Close“, um die Disc-Schublade zu öffnen.
4. Sobald die Disc-Schublade vollständig geöffnet ist, legen Sie vorsichtig eine Disc mit der beschrifteten Seite nach oben hinein.
5. Schließen Sie die Disc-Schublade wieder, indem Sie die Taste „Open/Close“ erneut drücken. Sobald die Schublade vollständig geschlossen ist, liest der EVO CD die Disc und der EVO 75 / 150 zeigt das Inhaltsverzeichnis an.
6. Das Disc-Fach kann während der Wiedergabe jederzeit mit der Taste „Open/Close“ am Bedienfeld bzw. auf der Fernbedienung geöffnet werden. Nehmen Sie eine eingelegte Disc erst heraus, wenn die Disc-Schublade vollständig geöffnet ist.



Wichtige Hinweise :

- Legen Sie keine anderen Gegenstände als eine Compact Disc in die Disc-Schublade, da sonst der Antrieb beschädigt werden könnte.
- Drücken Sie die Schublade beim Öffnen und Schließen nicht mit der Hand.
- Um das Eindringen von Schmutz und Staub in den Antrieb zu vermeiden, halten Sie die Disc-Schublade geschlossen, solange sie nicht benutzt wird.
- Wenn die Compact Disc, die Sie einlegen möchten, stark zerkratzt oder verschmutzt ist, kann der Player sie möglicherweise nicht lesen und wiedergeben.
- Versuchen Sie niemals, mehrere Discs gleichzeitig in die Disc-Schublade einzulegen.

Normale Disc-Wiedergabe

1. Schließen Sie den EVO 75/150 mit dem mitgelieferten Verbindungskabel an das EVO CD an.
2. Schalten Sie den EVO 75 / 150 ein und stellen Sie die Quelle auf „CD“. Stellen Sie den Lautstärkeregler auf Minimum.
3. Drücken Sie die Taste „Open/Close“, um die Disc-Schublade zu öffnen und eine Disc einzulegen.
4. Drücken Sie die Taste „Open/Close“ erneut, um die Disc-Schublade zu schließen. Daraufhin liest der EVO CD die Disc.
5. Um die Wiedergabe zu starten, drücken Sie die Play-Taste auf dem EVO 75 / 150 oder auf der Fernbedienung.
6. Sobald der letzte Titel abgespielt wurde, kehrt die Anzeige zum Inhaltsverzeichnis zurück.
7. Um die Disc an einem beliebigen Punkt anzuhalten, drücken Sie die Taste „Stop“ auf der Fernbedienung. Um die Disc anzuhalten, drücken Sie die Taste „Play/Pause“ am Bedienfeld des EVO 75 / 150, auf der Fernbedienung oder in der StreamMagic-App. Die Wiedergabe kann dann durch erneutes Drücken der „Play“-Taste fortgesetzt werden.

AUFFINDEN EINES BESTIMMTEN TITELS WÄHREND DER WIEDERGABE

1. Durch einmaliges kurzes Drücken der Vorlauftaste am Bedienfeld des EVO 75 / 150, auf der Fernbedienung oder in der StreamMagic-App gelangen Sie zum Anfang des nächsten Titels auf der CD. Wiederholen Sie diesen Vorgang bei Bedarf.

2. Durch einmaliges kurzes Drücken der Rücklaftaste am Bedienfeld des EVO 75 / 150, auf der Fernbedienung oder in der StreamMagic-App gelangen Sie zum Anfang des nächsten Titels auf der CD.

AUFFINDEN EINES BESTIMMTEN TITELS, WÄHREND DIE WIEDERGABE ANGEHALTEN IST

1. Durch einmaliges kurzes Drücken der Vor- oder Rücklaftaste am Bedienfeld des EVO 75 / 150, auf der Fernbedienung oder in der StreamMagic-App können Sie zum vorherigen bzw. nächsten Titel springen.
2. Drücken Sie am Bedienfeld des EVO 75 / 150, auf der Fernbedienung oder in der StreamMagic-App auf „Play“, um die Wiedergabe des ausgewählten Titels zu starten.

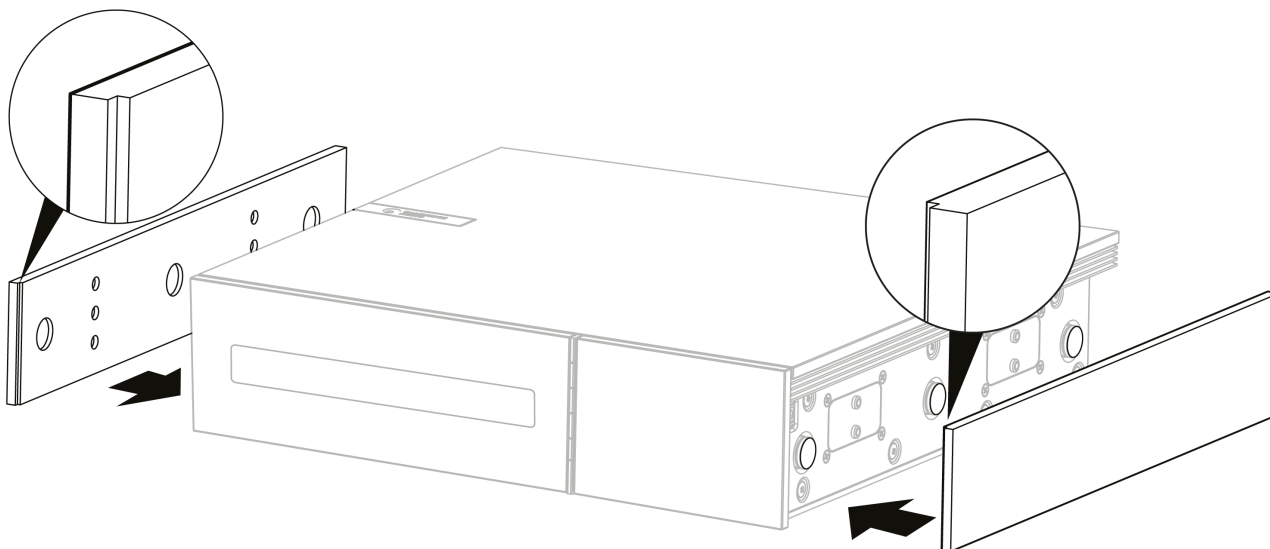
WIEDERHOLEN VON DISCS UND TITELN UND WIEDERGABE VON TITELN IN ZUFÄLLIGER REIHENFOLGE

Um weitere Funktionen nutzen zu können, laden Sie bitte unsere StreamMagic-App herunter. Diese finden Sie hier:

<https://www.cambridgeaudio.com/gbr/en/products/streammagic>

Auswechselbare Seitenverkleidung

Last updated: Mai 16, 2023 06:04. Revision #9429



Achten Sie beim Anbringen neuer Magnetseitenteile darauf, dass die Rillen an der Richtung der Frontblende ausgerichtet sind. Setzen Sie sie von hinten ein, wobei Sie die Rückseite der Verkleidung festhalten.

Wichtiger Hinweis: Die Magnete können stark zuschnappen und Ihre Finger einklemmen, wenn Sie es nicht richtig machen.

Fehlerbehebung

Last updated: Mai 16, 2023 06:04. Revision #9430

Das Gerät bekommt keinen Strom

- Überprüfen Sie, ob der EVO 75/150 über das mitgelieferte Verbindungskabel angeschlossen ist.
- Vergewissern Sie sich, dass auf dem angeschlossenen EVO 75/150 die neueste Firmware-Version installiert ist.
- Vergewissern Sie sich, dass der angeschlossene EVO 75 / 150 eingeschaltet ist und die Quelle „CD“ ausgewählt wurde.
- Kontrollieren Sie, ob das Netzkabel sicher angeschlossen ist.
- Vergewissern Sie sich, dass der Netzstecker komplett in die Steckdose an der Wand eingesteckt wurde und eingeschaltet ist.
- Kontrollieren Sie die Sicherung des Netzsteckers bzw. des Netzteils.

Der Player kann die Disc nicht lesen

- Überprüfen Sie, ob die Disc falsch herum eingelegt wurde.
- Vergewissern Sie sich, dass die Disc nicht zu zerkratzt oder verschmutzt ist.
- Überprüfen Sie, ob der Disc-Typ mit dem EVO CD kompatibel ist.

Es ist kein Ton zu hören

- Überprüfen Sie, ob der EVO 75/150 über das mitgelieferte Verbindungskabel angeschlossen ist.
- Vergewissern Sie sich, dass der angeschlossene EVO 75 / 150 eingeschaltet ist und die Quelle „CD“ ausgewählt wurde.
- Überprüfen Sie, ob die Stecker richtig eingesteckt sind.
- Vergewissern Sie sich, dass der EVO 75 / 150 nicht stummgeschaltet ist.
- Vergewissern Sie sich, dass die Lautsprecher richtig an den EVO 75 / 150 angeschlossen sind.
- Überprüfen Sie, ob am EVO 75 / 150 der richtige Lautsprecherausgang ausgewählt wurde (Lautsprecher A, Lautsprecher B, Lautsprecher A+B, Bluetooth-Ausgang).

Der EVO 75 / 150 zeigt weder das Albumcover noch die Titeldaten der CD an

- Der EVO CD verwendet eine Musikdatenbank namens „Music Brainz“, um Cover und Titelinformationen abzurufen. Wenn Sie eine CD abspielen, deren Albumcover oder Daten nicht angezeigt werden, liegt das daran, dass das Album bzw. der Titel nicht in der Music Brainz-Datenbank vorhanden ist.

Sie können ein Album bzw. einen Titel in die Music Brainz-Datenbank eintragen, indem Sie zunächst [hier](#) ein Konto auf der Music Brainz-Website anlegen und dann [hier](#) die entsprechenden Schritte auf der Seite „Wie du beitragen kannst“ ausführen. Sie können einen [Künstler](#), ein [Album](#) oder einen [Song](#) zur Datenbank hinzufügen.

Die Disc springt

- Vergewissern Sie sich, dass die Disc nicht zu zerkratzt oder verschmutzt ist.
- Achten Sie darauf, dass sich der Player auf einer festen Oberfläche befindet und keinen Vibrationen ausgesetzt ist.

Aus dem Lautsprecher kommt ein Brummen

- Überprüfen Sie, dass alle Kabelverbindungen sicher sind.

Die Fernbedienung funktioniert nicht

- Sehen Sie nach, ob die Batterien leer sind.
- Vergewissern Sie sich, dass der IR-Empfänger des EVO 75 / 150 nicht verdeckt ist. Der EVO CD selbst verfügt über keinen IR-Empfänger.
- Falls der EVO 75 / 150 und das EVO CD weiter voneinander entfernt stehen, achten Sie darauf, die Fernbedienung in Richtung des EVO 75 / 150 zu halten.
- Die EVO CD lässt sich nur über die entsprechenden „nur EVO CD“-Tasten auf der Fernbedienung steuern.

Für weitere häufig gestellte Fragen (FAQs), technische Beratung und Informationen und um den EVO CD optimal zu nutzen, gehen Sie zum Support-Bereich auf der Cambridge Audio Webseite:

Technische Daten

Last updated: Mai 16, 2023 06:04. Revision #9431

Gesamter korrelierter Jitter:

< 140 pS

Max. Stromverbrauch

20 W

Standby-Stromverbrauch:

< 0,5 W

Servo:

Cambridge S5

Disk-Kompatibilität:

CD-DA, CD-R, CD-RW

Lückenlose Wiedergabe:

Ja

Verbindung:

EVO Link

Abmessungen (B x H x T):

317 x 89 x 352 mm

Gewicht:

5Kg

Häufig gestellte Fragen (FAQ)

Last updated: Mai 16, 2023 06:04. Revision #9432

Kann ich den EVO CD an einen anderen Verstärker oder ein anderes Gerät anschließen?

Der EVO CD wurde ausschließlich für den Betrieb mit anderen Produkten aus der EVO-Reihe entwickelt und funktioniert nur mit dem EVO 75 bzw. 150. Er funktioniert nicht mit anderen Produkten, weder von Cambridge Audio noch von anderen Herstellern.

Kann ich ein anderes Kabel verwenden, um meinen EVO CD mit dem EVO 75 bzw. 150 zu verbinden?

Wir empfehlen, nur das mitgelieferte EVO-Anschlusskabel zu verwenden, wenn Sie den EVO CD an Ihren EVO 75/150 anschließen.

Warum zeigt der EVO 75/150 das Albumcover oder die Titelinformationen meiner CD nicht an?

Der EVO CD verwendet eine Musikdatenbank namens „Music Brainz“, um Cover und Titelinformationen abzurufen. Wenn Sie eine CD abspielen, deren Albumcover oder Daten nicht angezeigt werden, liegt das daran, dass das Album bzw. der Titel nicht in der Music Brainz-Datenbank vorhanden ist.

Sie können ein Album bzw. einen Titel in die Music Brainz-Datenbank eintragen, indem Sie zunächst [hier](#) ein Konto auf der Music Brainz-Website anlegen und dann [hier](#) die entsprechenden Schritte auf der Seite „Wie du beitragen kannst“ ausführen. Sie können einen [Künstler](#), ein [Album](#) oder einen [Song](#) zur Datenbank hinzufügen.

Die hölzerne Seitenverkleidung meines EVO CD passt nicht zu meinem EVO 75 bzw. 150.

Die Seitenverkleidungen sind aus Echtholz gefertigt. Da kein Holzstück exakt dem anderen gleicht, besteht die Möglichkeit, dass diese nicht perfekt zu den Seitenverkleidungen an Ihrem bereits vorhandenen EVO 75 bzw. 150 passen.

Kann der EVO-CD SACDs oder MP3/WMA-Discs abspielen?

Mit dem EVO CD ist es nicht möglich, SACDs, MP3- oder WMA-Discs abzuspielen. Der EVO-CD kann jedoch CD-DA-, CD-R- und CD-RW-Discs wiedergeben.

Das EVO CD kann die CD-Schicht von Hybrid-SACDs abspielen.

Wie überprüfe / aktualisiere ich die Firmware-Version des EVO-CD?

Die Firmware-Version des EVO-CD ist immer dieselbe wie die des verbundenen EVO 75 / 150. Solange Ihr EVO CD an Ihren EVO 75 / 150 angeschlossen ist, wird die Firmware des EVO CD automatisch und gleichzeitig mit der Firmware des EVO 75 / 150 aktualisiert.

Sie können die Firmware-Version Ihres EVO 75 / 150 überprüfen / aktualisieren, indem Sie [hier](#) die unter „Firmware“ im Handbuch aufgeführten Schritte ausführen.

Unterstützt der EVO CD lückenlose Wiedergabe?

Ja, der EVO CD unterstützt lückenlose Wiedergabe.

Verfügt der EVO CD über einen eigenen Lautstärkeregler?

Der EVO CD hat keinen eigenen Lautstärkeregler. Sie müssen dessen Lautstärke über den angeschlossenen EVO 75 / 150 regeln.

Kann das EVO CD MQA-CDs abspielen?

Ja, die EVO CD kann MQA-CDs abspielen.