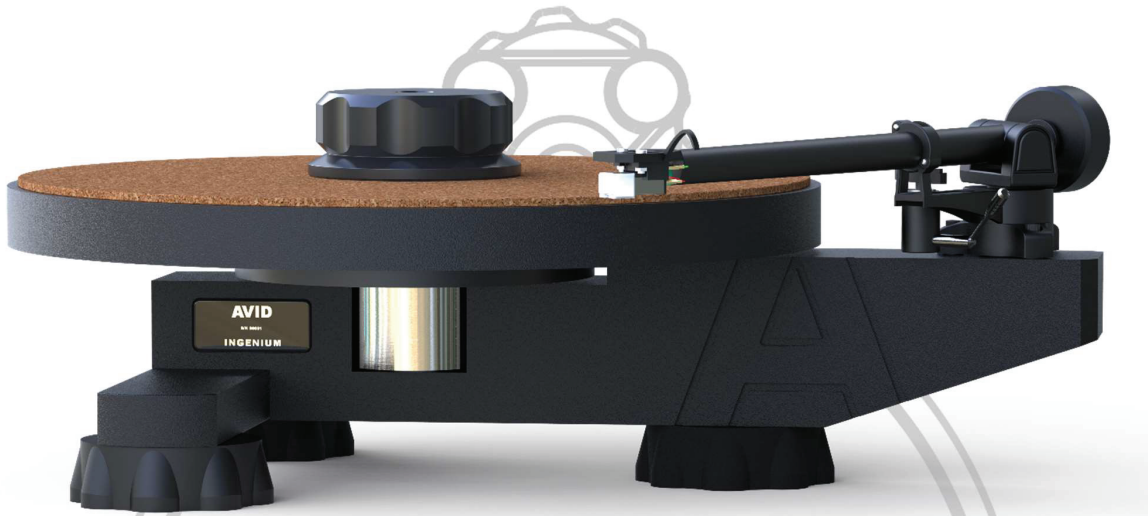


# AVID HIFI

## Ingenium Plug&Play Specifications



<b>Antrieb:</b>	Riemen
<b>Motor:</b>	12mNm AC Synchronisiert 115/230v (Entkoppelt)
<b>Eingangsspannung:</b>	115-240VAC 50/60Hz 10 Watt max (Regionalbedingt)
<b>Tonarm:</b>	AVID TA-1 (OEM) – montiert
<b>System:</b>	AVID CA-1 (OEM) – montiert
<b>Geschwindigkeiten:</b>	33,3 & 45 RPM
<b>Tellergewicht:</b>	2,5 kg (mit AVID Clamp)
<b>Lager:</b>	Edelstahl, invertiert
<b>Lagerdorn:</b>	Wolframcarbit & Saphir
<b>Federung:</b>	Elastomerlager
<b>Abmessungen:</b>	405mm x 305mm x 130mm*
<b>Nettogewicht:</b>	6 kg (mit Arm & System)*
<b>Verpackung:</b>	40cm x 38cm x 21cm (BxTxH)*
<b>Versandgewicht:</b>	8,5 kg*
<b>UVP:</b>	1.398,00 €

\*Spezifikationen, Gewichte und Abmessungen sind zum Zeitpunkt der Drucklegung korrekt  
Diese könnten sich bis zum Produktlaunch eventuell ändern.

Exklusiv im Vertrieb von IDC Klaassen Int'l in  
Deutschland, Österreich, Schweiz, Belgien, Luxemburg und den Niederlanden

**AVID HIFI Ltd.**

Bicton Industrial Park / Kimbolton / Huntingdon / Cambridgeshire / PE28 0LW / United Kingdom