

# **WATSON'S**

RECORD CLEANING MACHINE

---

Version V1.0 DE  
6-2017

Sehr geehrter Kunde,

Vielen Dank für den Kauf der Watsons LP-Reinigungsmaschine. Wir haben viel Zeit damit verbracht, Ihnen ein gutes Produkt zu bieten – und einen hohen Gegenwert für Ihr Geld. Um eine Fehlbedienung zu vermeiden und die besten Ergebnisse zu erzielen, bitten wir Sie, das Benutzerhandbuch vollständig zu lesen, bevor Sie mit dem Betrieb beginnen. Lesen Sie vor allem die Hinweise unten. Wir wünschen Ihnen beim Abspielen Ihrer LPs viel Erfolg und viel Freude.

Ihr Watson´s Team

### **WICHTIG**

**Folgende Punkte sollten Sie vor dem Betrieb beachten:**

- 1. Überprüfen Sie Ihre Netzspannung zu Hause und jene, die auf der Rückseite der Watson´s angegeben ist. Beide müssen übereinstimmen.**
- 2. Vermeiden Sie, dass das Wasser und/oder die Reinigungsflüssigkeiten Kontakt mit dem Stromnetz haben.**
- 3. Verbinden Sie diese Reinigungs-Maschine nur mit geerdeten Steckdosen.**
- 4. Benutzen Sie diese Maschine nur mit trockenen Händen.**
- 5. Verwenden Sie keine schäumenden Reinigungsflüssigkeiten.**
- 6. Die LP-Reinigungsmaschine ist nichts für Kinderhände!**



Die Watsons LP-Reinigungsmaschine ist seit Januar 2017 CE-zertifiziert.

---

**Inhalt:**

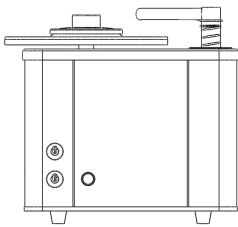
1. Auspacken
2. die richtige Aufstellung
3. Beschreibung des Reinigungs-Prozesses
4. Beschreibung der Watson's Maschine
5. Reinigung einer LP
6. Wartung
7. Technische Daten
8. Garantie

## 1. Auspacken

Die Verpackung des Watson RCM ist speziell zum Schutz der Maschine während des Transports entwickelt. Für den Fall, dass Sie die Watson's selbst noch einmal verschicken wollen, empfehlen wir, die Originalverpackung zu verwenden. Seien Sie vorsichtig beim Auspacken und nutzen Sie beide Hände beim Herausheben der Maschine aus der Verpackung.

**WARNUNG: Heben Sie die Maschine NICHT am Teller aus der Verpackung. Dies wäre für das Tellerlager eine extrem hohe Belastung.**

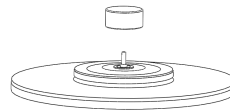
In der Verpackung finden Sie folgende Bestandteile:



1



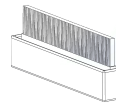
2



3



4



5



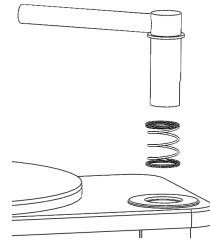
6

1. Die Watsons Reinigungsmaschine
2. Saugarm mit Feder
3. LP-Klemme mit Feststellschraube
4. Stromkabel
5. Reinigungsbürste
6. Flasche für Reinigungsflüssigkeit

## 2. Aufstellung

Die Oberfläche, auf der Sie Ihre Watson´s Maschine aufstellen, sollte wasserdicht, stabil und waagrecht sein. Die Watson´s sollte nur auf ihren Füßen stehend betrieben werden.

Nehmen Sie nun den Saugarm und die Feder. Die Feder passt genau unter den Arm. Setzen Sie beide zusammen in das vorgesehene Loch – wie dargestellt.



Entfernen Sie das weiße Schutzpapier vom Plattenteller, es ist nur als Transportsicherung vorgesehen.

Vergewissern Sie sich, dass beide Schalter auf der Vorderseite ausgeschaltet sind (OFF-Position). Stecken Sie nun das Stromkabel in die Buchse auf der Rückseite der Watson´s.

**Vergewissern Sie sich, dass die Netzspannung auf der Rückseite der Watson´s die gleiche wie die Netzspannung an Ihrem Standort ist.**

Stecken Sie das Netzkabel nun in eine Steckdose. Zur eigenen Sicherheit muss die Steckdose geerdet sein. Ohne ordnungsgemäße Erdung der Steckdose darf die Watson´s nicht betrieben werden.

Überprüfen Sie nun durch Ein- und Ausschalten des oberen, vorderen Schalters, ob sich der Plattenteller dreht: (Schalter hoch = AN). Dann bitte den unteren Schalter auf der Vorderseite ein- und ausschalten (Schalter hoch = AN). Das sollte den Absauger in Gang setzen.

Wenn beides richtig funktioniert, ist Ihre Watson´s einsatzbereit.

---

### 3. Beschreibung der LP-Reinigung

Die Watson Plattenwaschmaschine ist gemacht, um LPs zu säubern. Dies ist kein automatisierter Prozess. Die Arbeit wird mehr oder weniger von Ihnen selbst gemacht, indem Sie eine Reinigungsflüssigkeit auf der Schallplatte aufbringen und auf der Oberfläche verteilen. Unter Verwendung der mitgelieferten Bürste und mit sanftem Druck lösen Sie den Schmutz aus der Rille.

Die Vorteile der Watson sind der sich drehende Plattenteller und der enorm starke Absauger. Wegen des starken Saugdrucks bleiben keine Flüssigkeitsreste auf der Oberfläche. Die Reinigung Ihrer Platten mit der Spezial-Flüssigkeit von Watson's ist dabei die beste Option. Die Watson's-Flüssigkeit löst Fett und Schmutz durch die Bildung so genannter Mizellen in der Flüssigkeit. Mizellen sind Miniatur-Klumpchen, die einzelne Dreckpartikel einbinden und so verhindern, dass sie sich an der Rillenwand festhalten. Die Mizellen halten den Schmutz in der Flüssigkeit, nicht an den Rillenwänden. Und sobald der Schmutz gelöst ist, kann er einfach abgesaugt werden.

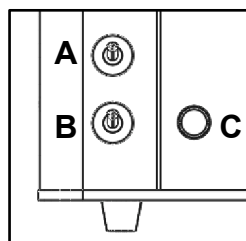
Die Watson-Flüssigkeit ist nicht nur eine simple Mischung aus Wasser und Alkohol. Es ist eine Zusammenstellung verschiedener Alkohole und Reinigungsmittel, die für Sie und Ihre LPs unschädlich, aber höchst effizient gegen Fett und Schmutz ist. Diese Mischung bildet genau die richtige Mizellengröße und hinterlässt keinerlei Rückstände.

Die Watson's ist für die Reinigung in eine Drehrichtung gemacht. Heißt: Die Reinigung im Uhrzeigersinn ist ausreichend. Ein Putzen mit der Bürste gegen den Uhrzeigersinn ist sinnlos, weil auch der Schneidevorgang der LP im Uhrzeigersinn erfolgt. Bei der Reinigung reicht übrigens geringer Druck auf die Bürste, um deren Borsten sanft in die Rille zu drücken. Wenn Sie eine perfekte Reinigung wünschen, waschen Sie die LP ein zweites Mal – dann mit unserer speziellen "After-Wash" Flüssigkeit; sie entfernt auch die letzten Molekülreste von der Oberfläche.

#### 4. Beschreibung des Watson's LP-Reiniger

Auf der Vorderseite des Watson's finden Sie zwei Kippschalter und einen Drehregler. Mit dem oberen Schalter setzen Sie die Drehung des Plattentellers in Gang, der untere Schalter dient zum Einschalten des Saugers. Mit dem Drehregler rechts davon verändern Sie die Intensität des Saugvorgangs. Im Allgemeinen liegt das Optimum bei 12 Uhr – in der Mitte. Die Maschine ist dann vergleichsweise leise und dennoch ist die Saugleistung absolut ausreichend. Aber – das ist der Vorteil – man kann hier selbst variieren.

Schalter A oben	Drehteller AN
Schalter B oben	Sauger AN
Drehteller C	Saug-Intensität



Der Plattenteller der Watsons ist vom Umfang her kleiner als eine klassische LP. Wenn Sie etwas Reinigungsflüssigkeit verschütten, gelangt diese oft zwischen LP und Teller. Nach dem Reinigen einer Seite benetzt die verschüttete Flüssigkeit bei großen Tellern die nun saubere Seite erneut. Durch den kleinen Plattenteller haben wir dieses Problem gelöst.

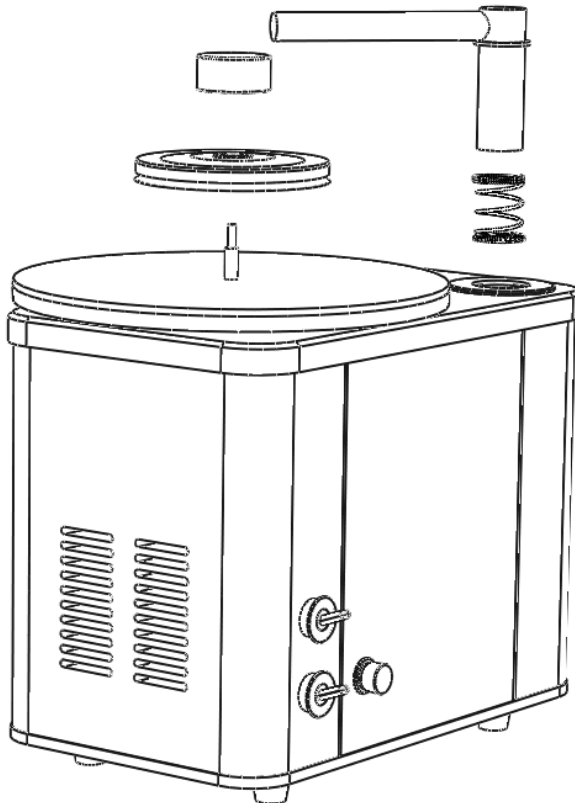
Legen Sie nun die LP mit dem Loch in der Mitte auf die Spindel des Plattentellers. Die mitgelieferte Klemme mit Schraube fixiert die LP auf dem Plattenteller. Der Gummiring an der Klemme hält das Label der LP trocken und die von der Schraube ausgeübte Kraft hält die LP stabil auf dem Drehteller. Die Schraube fixiert den Klemm-Mechanismus durch das Drehen gegen den Uhrzeigersinn. Wenn sich die Platte zu drehen beginnt, halten Sie einfach die Schraube fest: die Klemme zieht sich von allein fest.

Der mit der Watson gelieferte Saugarm ist für klassische 30-Zentimeter-LPs gedacht. Der Arm mit zusätzlicher Feder passt in das Loch oben auf der Maschine.



Die Feder hebt den Saugarm nachdem der Saugvorgang gestoppt wurde. Die Filzstreifen verhindern einen Kontakt des Arms mit dem empfindlichen Vinyl. Diese Filzstreifen können ersetzt werden – siehe Punkt 6: Wartung.

Auf der Rückseite des Watson's finden Sie einen Schlauch. Mit diesem Schlauch entleeren Sie den Abfallflüssigkeitsbehälter innerhalb der Watson's Maschine. Am Ende des Schlauchs verhindert eine kleine Klemme, dass Flüssigkeit heraustropft und der Sauger Luft zieht. Der interne Tank hat eine Kapazität von 100ml. Er sollte nach etwa 20 LP-Reinigungen entleert oder wenn Sie die Maschine längere Zeit nicht nutzen wollen. Sie finden mehr Informationen dazu im Kapitel 6: Wartung.



---

## 5. Reinigen einer LP

Bevor Sie den Reinigungsvorgang starten, bereiten Sie die Reinigungsflüssigkeit vor. Unser Fluid wird als Konzentrat verkauft, das zusammen mit 900ml destilliertem Wasser 1 Liter Reinigungsflüssigkeit ergibt. Gießen Sie einen Teil dieser Mischung in die Watson´s-Applikationsflasche. Halten Sie ein Handtuch in der Nähe, um verschüttete Flüssigkeit von Maschine und Tisch wischen zu können.

Der Ablauf einer LP-Reinigung in Kürze:

1. Platte auf dem Teller platzieren
2. Klemme vorsichtig gegen den Uhrzeigersinn befestigen
3. Kippschalter Drehteller AN
4. Die Flüssigkeit mit der Bürste verteilen (4 Umdrehungen)
5. Sauger AN
6. Setzen Sie den Saugarm auf die LP (2 Umdrehungen)
7. Sauger AUS
8. Drehteller AUS

Ausführliche Erläuterung der obigen Schritte:

1. Die Klemme durch Drehen der Schraube im Uhrzeigersinn entfernen. Nehmen Sie die LP aus der Hülle und legen Sie die LP auf den Drehteller.
2. Legen Sie nun die Klemme auf die LP und ziehen Sie die Schraube vorsichtig gegen den Uhrzeigersinn an. Vorsicht: Zu viel Kraft kann Ihre LP und/oder die Spindel beschädigen.
3. Verwenden Sie den oberen Schalter, um die Plattenrotation zu starten
4. Flüssigkeit mit der Applikationsflasche aufbringen. Verbreiten Sie die Flüssigkeit gleichmäßig mit der Bürste. Nach vier Umdrehungen ist der Schmutz in der Flüssigkeit gelöst.
5. Den Sauger mit dem unteren Schalter einschalten.
6. Drehen Sie den Saugarm über die Schallplatte, der Arm wird sich durch den starken Ansaug-Unterdruck selbst hinunterziehen. Saugen Sie die Flüssigkeit mit dem gelösten Schmutz ab – zwei Umdrehungen sind meist ausreichend.

7. Den Saugvorgang mit dem unteren Schalter ausschalten.
8. Die Plattenrotation mit dem oberen Schalter abschalten.

Die Verwendung der Watson ist einfach, aber man muss den Prozess kennenlernen. Zur Sicherheit sollten Sie Ihre ersten Versuche mit einer alten Platte unternehmen. Vor allem die Anwendung der Reinigungsflüssigkeit geht beim ersten Mal oft schief. Wichtig ist, genügend Flüssigkeit auf der LP-Oberfläche zu haben, um einen gleichmäßigen Flüssigkeitsfilm auf der LP zu gewährleisten. Aber auch nicht so viel Flüssigkeit, dass sie über den Rand schwappt. Falls es doch passiert, entfernen Sie die Flüssigkeit auf der Maschine und dem Untergrund, sobald die Reinigung der gerade gesäuberten LP-Seite abgeschlossen ist.

### **Wie erzielt man perfekte Resultate?**

Wenn Sie sich die Zeit nehmen, gibt es keine Methode, mit der die LPs sauberer werden als mit der Watson's Maschine. Verwenden Sie unsere Watson's Reinigungsflüssigkeit, Nach zwei Umdrehungen Verteilen und Säubern mit der Bürste, lassen Sie nun die Flüssigkeit die Arbeit machen. Nach einer vollen Minute ist der Schmutz gelöst. Entfernen Sie die Flüssigkeit durch den Sauger und wiederholen Sie den ganzen Vorgang mit unserem „After-Wash-Fluid“. Wieder nach dem Verteilen der Flüssigkeit mit der Bürste lassen Sie die Flüssigkeit die Arbeit machen. Wieder absaugen. Nun hören. Überzeugt?

Vergessen Sie nicht, den Flüssigkeitsbehälter im Inneren der Watsons zu entleeren und die Filzstreifen auf Beschädigungen oder Verschleiß zu untersuchen.

Wenn Sie sich nicht sicher fühlen, schauen Sie bitte unser Unterrichtsvideo an. ("Video" an website)



---

## 6. Wartung

### Das Gerät:

Die Watson's Maschine selbst ist wartungsfrei und muss nur ab und zu mit einem feuchten Tuch abgewischt werden. Es gibt im Inneren des Geräts keine vom Anwender zu wartenden Teile. Nur die Netzsicherung an der Rückseite kann ggf. ausgetauscht werden.

### Die Sicherung:

Wenn es ein Problem mit der Maschine gibt, wird die Sicherung ausgelöst. Sie ist an der Rückseite unterhalb des Netzeingangs eingebaut. Für den Austausch mit einer neuen Sicherung gleichen Typs soll das Netzkabel entfernt werden, um das Gerät stromlos zu machen. Wenn die Sicherung ein zweites mal auslöst, muss die Maschine in eine Fachwerkstatt, **öffnen sie das Gehäuse keinesfalls selbst.**

### Filzstreifen:

Die Filzbespannung am Saugarm ist austauschbar. Prüfen Sie gelegentlich den Zustand des Filzes. Verschmutzungen können mit einer Zahnbürste entfernt werden. Wenn der Filz plattgedrückt oder nicht mehr vollständig ist, sollte dieser ausgewechselt werden.

Nach Entfernen des Filzes wird der Arm mit einem Reiniger auf alkoholischer Basis gesäubert. Reste des Klebers können mit Waschbenzin entfernt werden. Neue Filzstreifen werden nach Entfernen der Schutzfolie sorgfältig aufgeklebt ohne dabei die Saugöffnung zu verkleinern. Für 7- und 10-Zoll Saugarme werden die Filze zuerst passend gekürzt. For 7-inch and 10-inch arms you need to cut the new felt strips to size yourself.

---

### Entleeren des Abfallflüssigkeitsbehälters:

Nach der Reinigung von etwa 20 bis 30 LPs müssen Sie die abgesaugte Flüssigkeit aus dem Container entfernen. Es hängt von der Art der Reinigungsflüssigkeit ab, wie viel Flüssigkeit Sie benötigen und ob Sie nach dem Waschvorgang noch einmal mit reinem Wasser nachgehen.

Um den Abfallflüssigkeitsbehälter zu entleeren, muss man den Schlauch nur einfach nach unten halten – und zwar unterhalb der Ebene, auf der die Maschine steht. Bitte die Maschine nicht kippen; sie wird auch komplett leer, wenn sie horizontal steht. Öffnen Sie die schwarze Klemme am Schlauchende und lassen Sie die Flüssigkeit in ein Glas oder eine Flasche laufen. Sie müssen die Klemme dabei nicht vom Schlauch lösen – es reicht das Öffnen. Vergessen Sie nach diesem Reinigungsprozess nicht, die Klemme wieder zu schließen.

### Reinigung des Flüssigkeitsbehälters:

Sollten Sie die Watsons für eine längere Zeit nicht nutzen wollen, sollten Sie den Abfallflüssigkeitsbehälter noch einmal gründlich reinigen. Verbleibende Flüssigkeit in dem Tank würde sonst verdampfen und eine feste Schmutzschicht würde sich auf der Unterseite des Tanks festsetzen.

Nehmen Sie den Armsauger aus seiner Position und schütten Sie ein wenig Wasser (max 100ml) durch das entstandene Loch und entleeren Sie es durch den Schlauch – siehe auch Beschreibung im Abschnitt "Entleeren des Abfallflüssigkeitsbehälters". Wiederholen Sie diesen Vorgang drei Mal.

## 7. Technische Daten

Bauprinzip:	Drehender Plattenteller Flüssigkeitsabsaugung
Leistungsaufnahme:	Sauger 600 Watt Plattenteller 15 Watt
Netzspannung:	230 Volt/50 Hz oder 115 Volt/60 Hz
Sicherungswert:	5AT (230v) oder 10AT (115v)
Gewicht:	8,5 kilo
Abmessungen:	(B x T x H): 30,5 x 18,5 x 30,0 cm
Verpackungsmaße:	(B x T x H): 40 x 33 x 43 cm
Garantie:	2 Jahre ab Rechnungsdatum

## 8. Garantie und Haftungsausschluss

Wir gewähren eine zweijährige Garantie auf die Watson's Record Cleaning Maschine. Die Gewährleistung übernimmt keine Kosten für Fracht zu uns und zurück.

In den folgenden Fällen erlischt die Garantie:

- bei der Verwendung von schäumenden Reinigungsflüssigkeiten
- bei der Verwendung von säurebasierten Reinigungsflüssigkeiten
- bei unsachgemäßem Betrieb entgegen den Beschreibungen dieses Handbuchs
- die Maschine wurde geöffnet
- es wurden Veränderungen am Gerät vorgenommen

Watson's deckt keine Ansprüche auf Schäden an Schallplatten oder irgendwelchen anderen Schäden ab, die durch die Verwendung der Watson's Record Cleaning Maschine verursacht wurden.