

# Quick Start Guide

ND 555

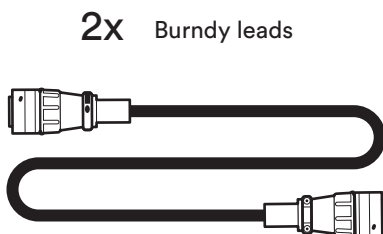
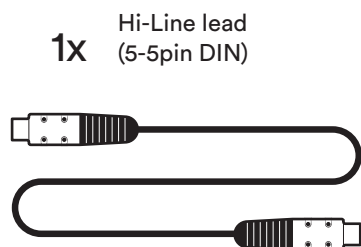
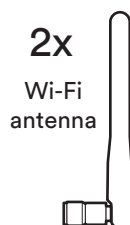
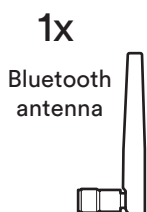
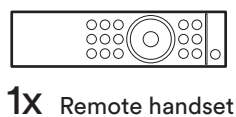
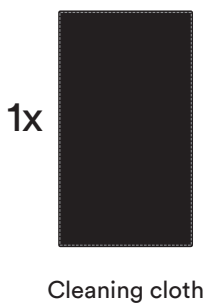
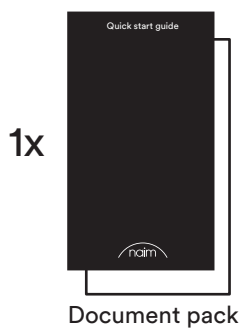




# What's in the box



ND 555

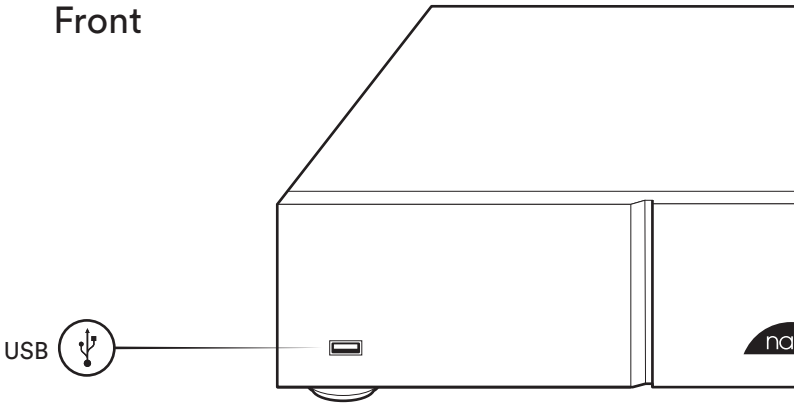


# 2

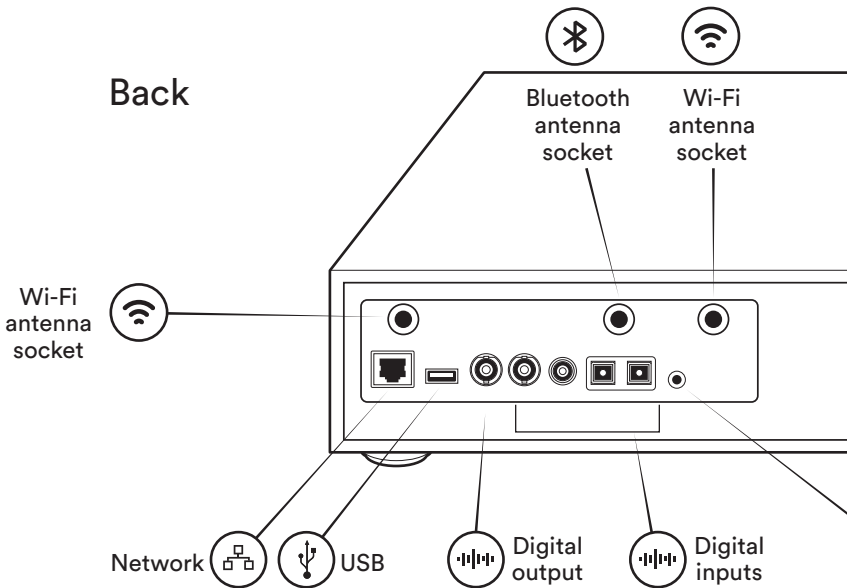
## Get to know your streamer

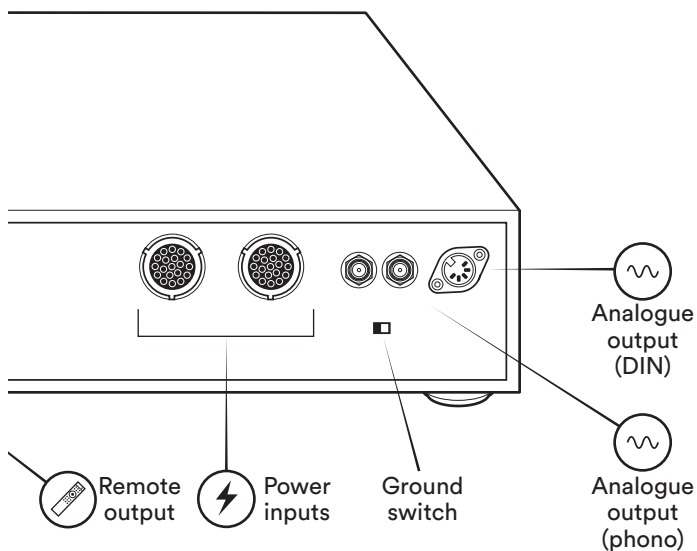
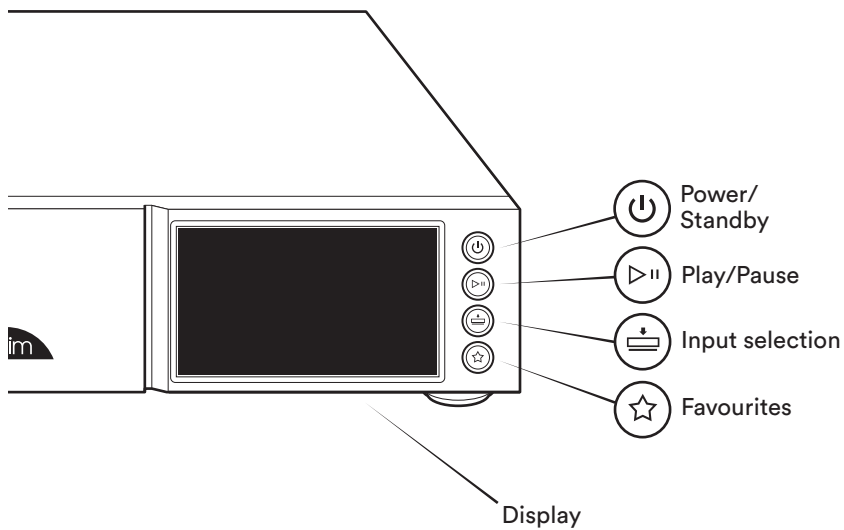
These front and back diagrams show the operational features and sockets of your new ND 555.

Front

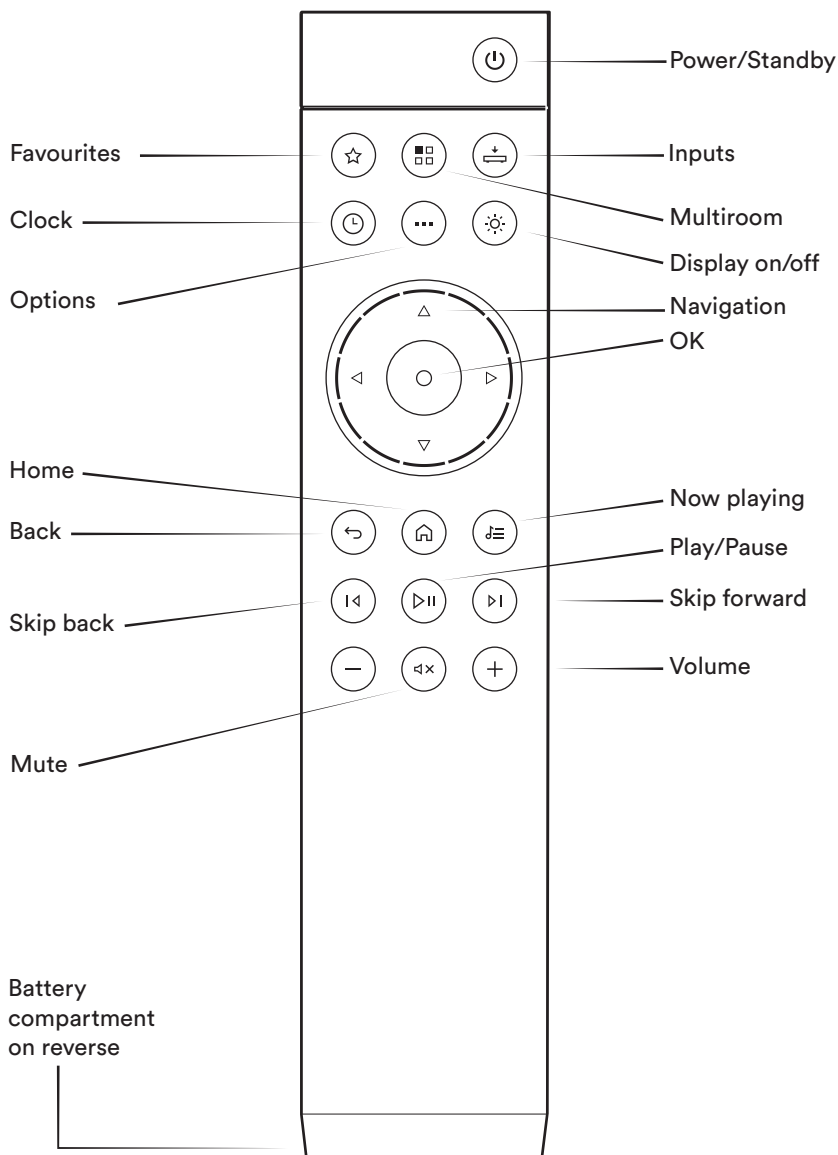


Back





## The remote



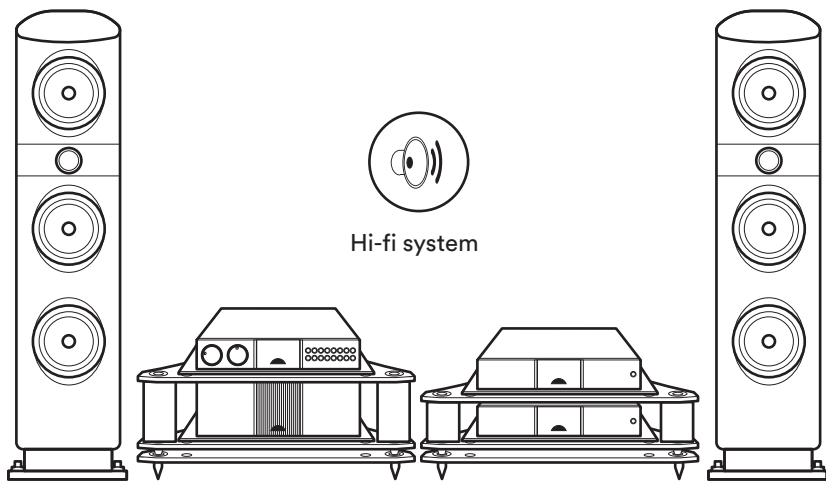
## Simple set up

You will need a hi-fi system, a router with Wi-Fi connected to the internet and a smart phone or tablet. You will also need a network cable, digital and analogue Burndy cables and CD555 PS power supply unit.

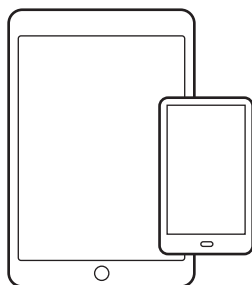
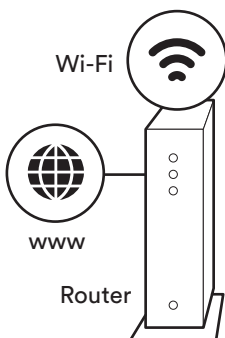
CD555 PS  
(Power supply unit)



Digital and Analogue 555 PS Burndy cables



Network  
cable

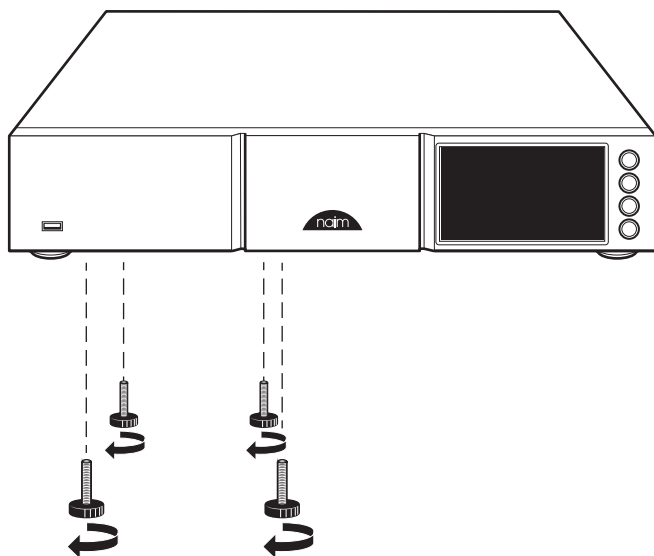


Tablet or  
smart phone

# 5

## Remove transit screws

On the underside of your ND 555 you will find four transit screws. These need to be removed before installation into your hi-fi system. Unscrew anti-clockwise.



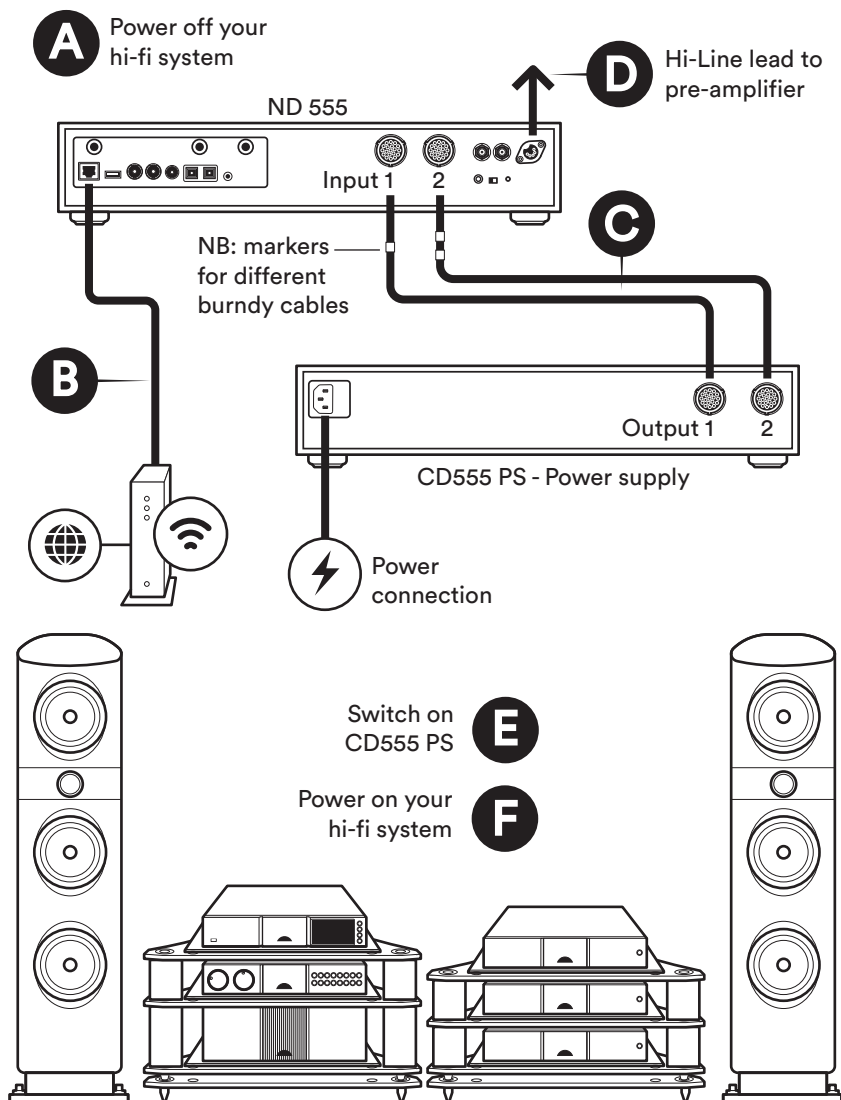
**WARNING:** the player must not be inverted either during or after transit screw removal

Make sure you keep the transit screws safe as they will need to be replaced if the player is to be carried any distance, packed or shipped in the future.



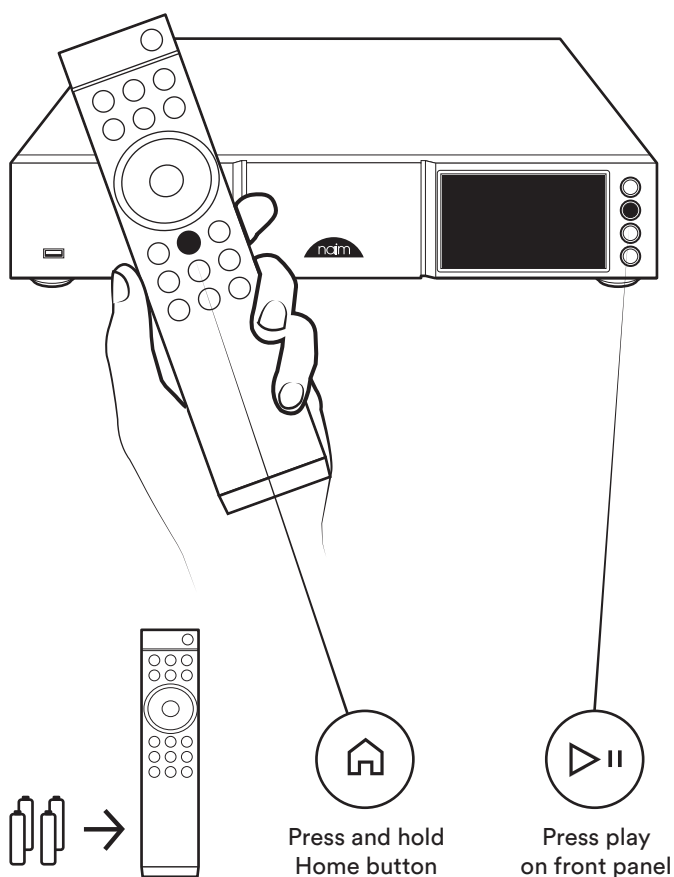
## Connection and power

- (A) Firstly turn off your hi-fi system. (B) Connect the Ethernet network cable from router to ND 555 (if unavailable connect 2 x Wi-Fi antennae instead) and 1 x Bluetooth antenna to the rear of the ND 555. (C) Connect the ND 555 to the CD555 PS using both Burndy leads. (D) Use the Hi-Line lead (5-pin DIN) to connect to the pre-amplifier of your hi-fi system. (E) Switch on the ND 555 by pressing the power button on the front of the CD555 PS. (F) Turn your hi-fi system back on.



## Pairing the remote

Once your unit is powered on, you will need to pair the remote. To do this, press the play button on the front panel, then press and hold the remote control home button for 3 seconds. The remote is now paired to the unit and ready to use.



## Download Naim app

Download and install the Naim app for your iOS or Android device.

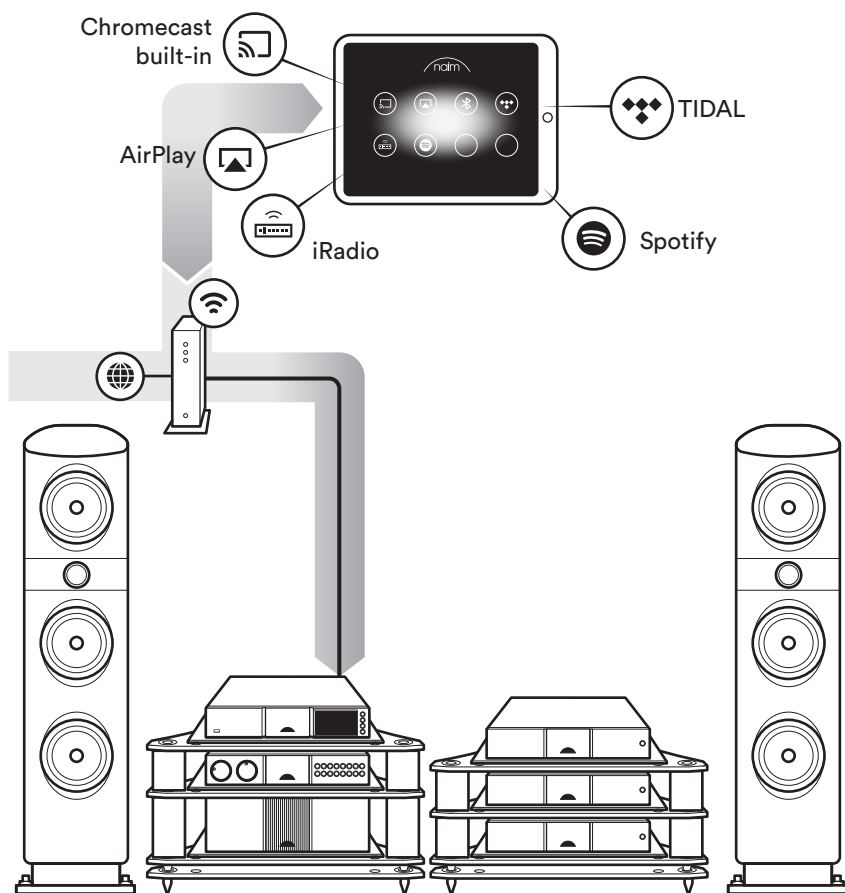
Launch the Naim app and follow the setup instructions to configure the product.



## Playing music

Access your favourite streaming services and Internet radio stations, play your stored music from a Naim server (such as a Uniti Core) and be the source for your multiroom system. Your streamer unit also includes digital connections so you can connect your external sources.

### A Online streaming services

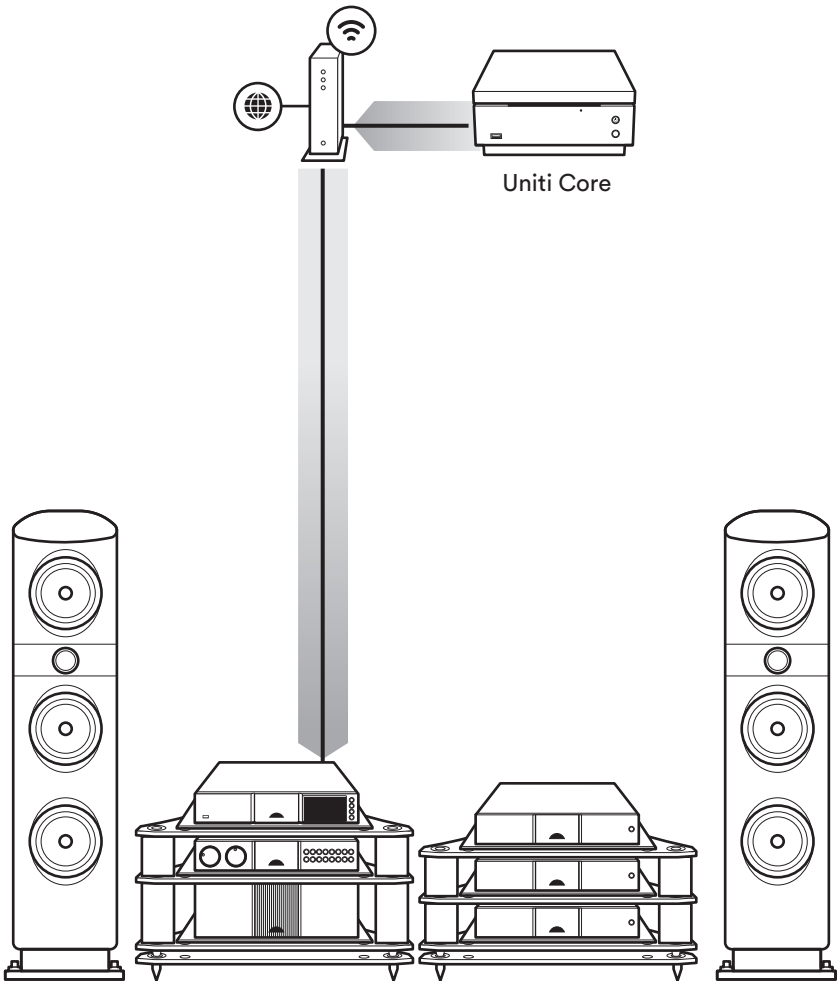


### Listen out loud with Spotify Connect

- (1) Connect your partner device to your wifi network.
- (2) Open up the Spotify app on your phone, tablet or laptop using the same wifi network.
- (3) Play a song and select Devices Available.
- (4) Select your partner device and start listening.

# Playing music

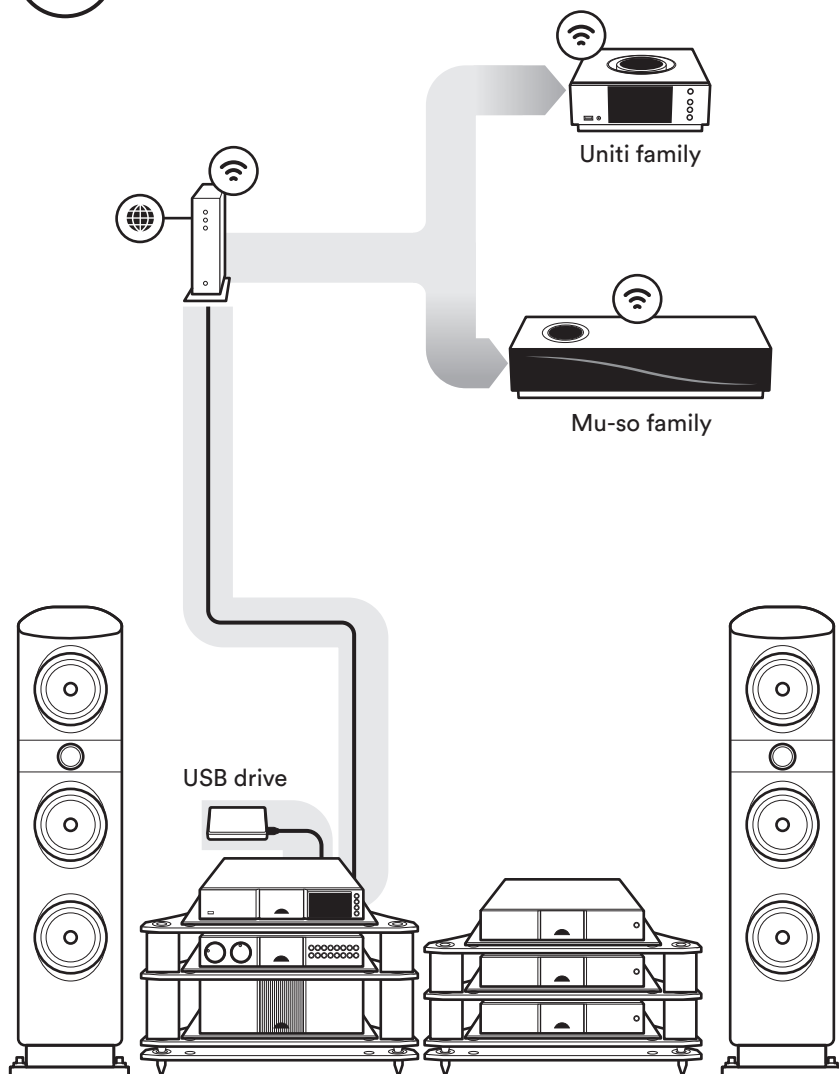
## B Streaming from a music server



# Playing music

## C Music server for multiroom streaming

### Multiroom



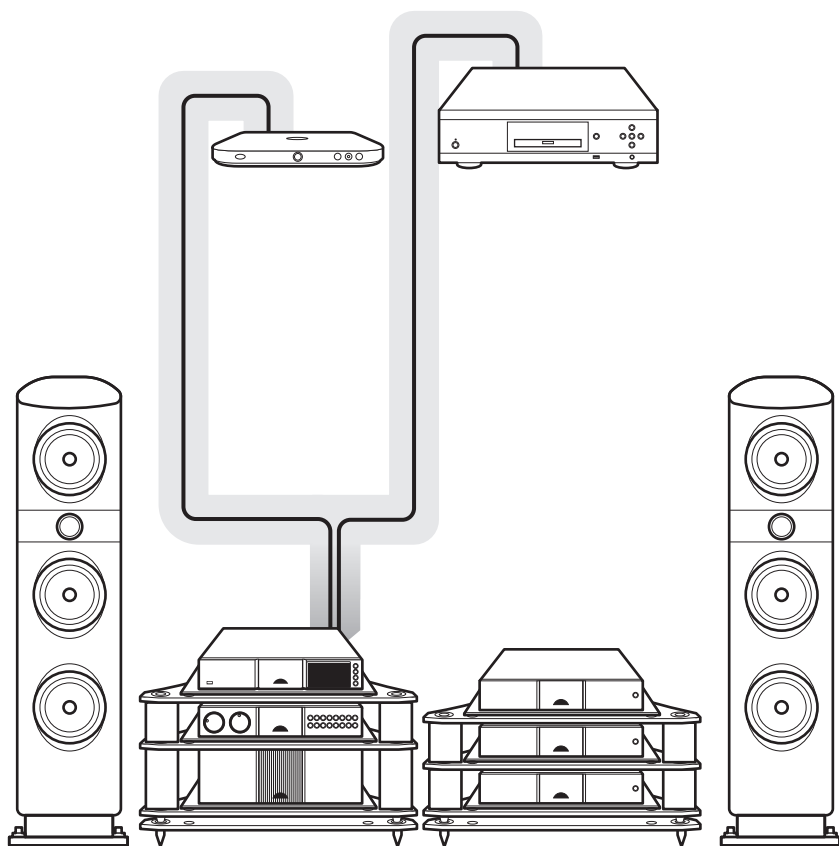
# Playing music

## D Playing External Sources



### Digital inputs

Four 24bit/192kHz capable digital inputs (S/PDIF) to support optimum connection to external sources



## Further help and FAQs

Visit the Naim website for further support, interactive setup and support guides.

[www.naimaudio.com/customer-support](http://www.naimaudio.com/customer-support)



## Contact

[streamer-support@naimaudio.com](mailto:streamer-support@naimaudio.com)

Support helpline:  
+44 (0) 333 321 9923 (UK)  
+1 800 961 5681 (USA and Canada)



# Acknowledgements



Made for iPhone 7 Plus, iPhone 7, iPhone SE, iPhone 6s Plus, iPhone 6s, iPhone 6, iPhone 5s, iPhone 5c, iPhone 5, iPhone 4s, iPad Pro (12.9-inch), iPad Pro (9.7-inch), iPad Air 2, iPad Air, iPad mini 4, iPad mini 3, iPad mini 2, iPad mini, iPad (3rd generation), iPad (4th generation), iPad 2, iPod touch (5th generation), iPod touch (6th generation).



AirPlay works with iPhone, iPad, and iPod touch with iOS 4.3.3 or later, Mac with OS X Mountain Lion, and Mac and PC with iTunes 10.2.2 or later.

## Chromecast built-in

Stream the entertainment you love from your phone, tablet or laptop to your TV. Chromecast is a trademark of Google Inc.



The Spotify software is subject to third party licenses found here: [www.spotify.com/connect/third-party-licenses](http://www.spotify.com/connect/third-party-licenses).



The Bluetooth® word mark and logos are registered trademarks owned by Bluetooth SIG, Inc. and any use of such marks by Naim Audio Ltd. is under licence. Other trademarks and trade names are those of their respective owners.



Qualcomm is a trademark of Qualcomm Incorporated, registered in the United States and other countries, used with permission. aptX is a trademark of Qualcomm Technologies International, Ltd., registered in the United States and other countries, used with permission. Qualcomm aptX is a product of Qualcomm Technologies International, Ltd.



UPnP™ is a trademark of the UPnP™ Forum.



Wi-Fi® logo is a registered trademark of Wi-Fi Alliance.



# 中文

## 1 盒子里有什么

1 个 ND 555, 1 个文件包, 1 块清洁布, 1 个遥控手机, 4 节 AAA 电池, 1 个 BNC 到 RCA 适配器, 1 根蓝牙天线, 2 根 Wi-Fi 天线, 1 根 Hi-Line 线 (5-5pin DIN), 2 根 Burndy 导线

## 2 了解您的流媒体播放器

上述前后视图显示了新型 ND 555 的操作特性及插座。

## 3 遥控器

## 4 简单设置

您需要一个高保真音响系统, 通过 Wi-Fi 连接到互联网的路由器和智能手机或平板电脑。您还需要一个网络导线、数字和模拟 Burndy 导线和 CD555 PS 电源装置。

## 5 拆下运输固定螺丝

在 ND 555 的底面, 您会发现四个运输固定螺丝。在将设备安装到您的 Hi-Fi 系统之前需要取下这些螺丝。  
逆时针旋转。

警告: 在取下运输固定螺丝期间或之后, 不得使播放器倒转。

确保安全存放运输固定螺丝, 因为如果将来需将播放器移动一定距离、进行包装或运输, 则需要将螺丝钉复位。

## 6 连接和电源

(A) 首先关闭您的高保真音响系统。

(B) 将以太网网络导线从路由器连接到 ND 555 (如果不可用, 则连接 2 个 Wi-Fi 天线) 和 1 个蓝牙天线到 ND 555 后部。

(C) 用两根 Burndy 互连引线将 ND 555 连接到 CD555 PS。

(D) 用 Hi-Line 线 (5-5pin DIN) 连接到 Hi-Fi 系统的前置放大器。

(E) 按下 CD555 PS 前面的电源按钮打开 ND 555。

(F) 重新开启您的高保真系统。

## 7 当你的 unit 开启, 你将需要配对遥控。

要配对, 先按下前面板的播放键, 然后按住遥控主键 3 秒钟。遥控现在配对到 unit 并准备就绪。

## 8 下载 Naim 应用程序

下载并安装适用于您的 iOS 或 Android 设备的 Naim 应用程序。启动 Naim 应用程序, 并按照设置说明对装置进行设置。

## 9 播放音乐

访问您最喜欢的流媒体服务和互联网广播电台, 从 Naim 服务器 (如 Uniti Core) 播放您的存储音乐, 并将其作为您的多房间系统来源。

您的流媒体播放器装置还包括数字连接, 因此您可以连接外部来源。

### A. 在线流媒体服务

#### Spotify Connect

(1) 连接你的匹配装置到 wifi 网络。

(2) 在你的手机, 平板或笔记本上使用相同的 wifi

网络打开 Spotify 应用。

(3) 播放一首歌曲并选择可用装置。

(4) 选择你的匹配装置并开始收听。

B. 来自音乐服务器的流媒体

C. 用于多房间流媒体的音乐服务器

D. 播放外部来源

### 数字输入

四个 24bit / 192kHz 数字输入 (S / PDIF), 以支持实现与外部源的最佳连接。

## 10 更多帮助和常见问题

请访问 Naim 网站获取进一步支持、交互式设置和支持指南。

[www.naimaudio.com/customer-support](http://www.naimaudio.com/customer-support)

### 联系方式

[streamer-support@naimaudio.com](mailto:streamer-support@naimaudio.com)

### 支持热线:

+44 (0) 333 321 9923 (英国)

+1 800 961 5681 (美国和加拿大)

# Deutsch

## 1 Lieferumfang

1 x ND 555, 1 x Kundendokumente, 1 x Reinigungstuch, 1 x Fernbedienung, 4 x AAA-Batterie, 1 x BNC-Cinch-Adapter, 1 x Bluetooth-Antenne, 2 x WLAN-Antenne, 1 x Verbindungskabel Hi-Line (DIN, 5-polig), 2 x Burndy-Kabel

## 2 Einleitung

Die Abbildungen zeigen die Bedienelemente und Anschlüsse des ND 555.

## 3 Fernbedienung

## 4 Einfache Installation

Sie benötigen ein Musiksystem, einen WLAN-Router mit einer Internetverbindung und ein Tablet oder Smartphone. Außerdem benötigen Sie ein Netzwerkkabel, ein Burndy-Digitalkabel, ein Burndy-Analogkabel und ein Netzteil des Typs 555 PS DR.

## 5 Transportschrauben entfernen

Die vier Transportschrauben an der Unterseite des ND 555 müssen vor der Inbetriebnahme des Geräts entfernt werden (im Gegenuhreigersinn herausdrehen).

**ACHTUNG:** Nach dem Entfernen der Transportschrauben darf das Gerät nicht mehr gekippt werden.

Bewahren Sie die Transportschrauben auf, da sie zum Umstellen oder Wiederverpacken und Versenden des Geräts wieder eingeschraubt werden müssen.

## 6 Anschluss und Stromversorgung

(A) Schalten Sie Ihr Musiksystem aus.

(B) Verbinden Sie den ND 555 über ein Netzwerkkabel mit Ihrem Router (oder bringen Sie die beiden WLAN-Antennen an der Rückseite des

Geräts an); bringen Sie die Bluetooth-Antenne an der Rückseite des Geräts an.

**(C)** Verbinden Sie den ND 555 über beide Burndy-Kabel mit dem 555 PS DR.

**(D)** Verbinden Sie das Gerät über das Hi-Line-Verbindungskabel (DIN, 5-polig) mit Ihrer Vorstufe.

**(E)** Betätigen Sie den Netzschalter an der Frontseite des 555 PS DR, um den ND 555 einzuschalten.

**(F)** Schalten Sie Ihr Musiksystem wieder ein.

## **7 Gerät mit der Fernbedienung koppeln**

Nachdem Sie das Gerät eingeschaltet haben, müssen Sie es mit der Fernbedienung koppeln. Drücken Sie dazu die Play-Taste an der Gerätefront und halten Sie dann drei Sekunden lang die Home-Taste an der Fernbedienung gedrückt. Nun kann die Fernbedienung verwendet werden.

## **8 Naim-App herunterladen**

Installieren Sie die Naim-App für iOS bzw. Android. Starten Sie die App und folgen Sie den Anweisungen zum Konfigurieren des Produkts.

## **9 Musik abspielen**

Der Netzwerkplayer gibt Ihnen Zugriff auf Streaming-Dienste und Webradiosender, spielt Musik von einem Musikserver (wie dem Uniti Core von Naim) und dient als Quelle für Ihr Multiroom-System. Zum Anschließen externer Quellen besitzt er außerdem Digitaleingänge.

### **A. Online-Streaming-Dienste**

#### **Spotify Connect**

**(1)** Verbinden Sie Ihr Partnergerät mit Ihrem WLAN.

**(2)** Starten Sie die Spotify-App auf Ihrem Smartphone, Tablet oder Laptop.

**(3)** Starten Sie die Wiedergabe und wählen Sie "Verfügbare Geräte".

**(4)** Wählen Sie Ihr Partnergerät.

**B.** Von einem Musikserver streamen

**C.** Musikserver für Multiroom-Streaming

**D.** Musik von externen Quellen

#### **Digitaleingänge**

Vier Digitaleingänge (S/PDIF) für Signale mit bis zu 24 Bit/192 kHz von externen Quellen.

## **10 Hilfe und FAQs**

Weitere Hilfe (z.B. in Form eines interaktiven Supportassistenten) erhalten Sie über unsere Website.

[www.naimaudio.com/customer-support](http://www.naimaudio.com/customer-support)

### **Kontakt**

[streamer-support@naimaudio.com](mailto:streamer-support@naimaudio.com)

### **Hilfe per Telefon:**

+44 333 321 9923 (Großbritannien)

+1 800 961 5681 (USA und Kanada)

# Español

## **1 Contenido de la caja**

1 ND 555, 1 paquete de documentos, 1 trapo de limpieza, 1 mando a distancia, 4 pilas AAA, 1 adaptador de BNC a RCA, 1 antena Bluetooth, 2 antenas wifi, 1 cable Hi-Line (5-5 patas DIN), 2 cables Burndy.

## **2 Conozca su reproductor**

Estos diagramas frontales y traseros muestran las características de funcionamiento y las tomas de su nuevo ND 555.

## **3 El mando a distancia**

## **4 Configuración fácil**

Necesitará un sistema de alta fidelidad, un router con wifi que esté conectado a Internet y un smartphone o una tableta. También necesitará un cable de red, cables Burndy digitales y analógicos y la unidad de suministro eléctrico CD555 PS.

## **5 Retire los tornillos de transporte**

En la parte inferior de su ND 555, encontrará cuatro tornillos de transporte. Tiene que quitarlos antes de instalarlo en su sistema de alta fidelidad. Desatornillelos en el sentido contrario a las agujas del reloj.

**ADVERTENCIA:** no debe invertir el reproductor durante ni después de retirar los tornillos de transporte.

Asegúrese de poner a buen recaudo los tornillos de transporte, ya que tendrá que volver a colocarlos en caso de tener que transportar el reproductor, empaquetarlo o enviarlo en el futuro.

## **6 Conexión y alimentación**

**(A)** En primer lugar, apague su sistema de alta fidelidad.

**(B)** Conecte el cable de red Ethernet desde el router al ND 555 (si no está disponible, conecte las dos antenas wifi en su lugar) y una antena Bluetooth a la parte trasera del ND 555.

**(C)** Conecte el ND 555 al CD555 PS con los dos cables Burndy.

**(D)** Utilice el cable Hi-Line (5-5 patas DIN) para conectarlo al pre-amplificador de su sistema de alta fidelidad.

**(E)** Encienda el ND 555 pulsando el botón de encendido de la parte delantera del CD555 PS.

**(F)** Vuelva a encender su sistema de alta fidelidad.

## **7 Emparejamiento del mando a distancia**

Una vez alimentada y encendida la unidad, deberá emparejar el mando a distancia. Para ello, pulse el botón de reproducción del panel frontal y después mantenga pulsado el botón de inicio del mando a distancia durante 3 segundos. El mando a distancia está ahora emparejado con la unidad y listo para su uso.

## **8 Descargar la app Naim**

Descargue e instale la app Naim para su dispositivo iOS o Android. Inicie la app Naim y siga

las instrucciones de configuración para configurar el producto.

## 9 Reproducción de música

Acceda a sus servicios de transmisión y emisoras de radio por Internet favoritos, reproduzca su música almacenada desde un servidor Naim (como un Uniti Core) y sea la fuente de su sistema multisala. Su unidad de reproducción también incluye conexiones digitales para que pueda conectar sus fuentes externas.

### A. Servicios de transmisión en línea

#### Spotify Connect

- (1) Conecte el dispositivo asociado a su red wifi.
- (2) Abra la aplicación de Spotify en su teléfono, tableta o portátil usando la misma red wifi.
- (3) Reproduzca una canción y seleccione Dispositivos disponibles.
- (4) Seleccione el dispositivo que quiera conectar y empiece a escuchar.

### B. Transmisión desde un servidor de música

### C. Servidor de música para la transmisión multisala

### D. Reproducción de fuentes externas

#### Entradas digitales

Cuatro entradas digitales con una capacidad de 24 bit/192 kHz (S/PDIF) como soporte de una conexión óptima a fuentes externas.

## 10. Ayuda adicional y FAQs

Visite el sitio web de Naim si necesita asistencia adicional y guías de configuración y soporte interactivas.

[www.naimaudio.com/customer-support](http://www.naimaudio.com/customer-support)

#### Contacto

[streamer-support@naimaudio.com](mailto:streamer-support@naimaudio.com)

#### Línea de asistencia:

+44 (0) 333 321 9923 (Reino Unido)  
+1 800 961 5681 (EE. UU. y Canadá)

## Français

### 1 Liste des éléments fournis

1 x ND 555, 1 x documentation,  
1 x chiffon nettoyant, 1 x télécommande,  
4x piles AAA, 1 x adaptateur BNC - RCA,  
1 x antenne Bluetooth, 2 x antennes Wi-Fi,  
1 x câble Hi-Line (DIN 5 broches 5 broches),  
2 x câbles Burndy

### 2 Faites connaissance avec votre lecteur réseau

Ces schémas de l'avant et de l'arrière présentent les caractéristiques opérationnelles et les connecteurs de votre nouveau ND 555.

### 3 Télécommande

### 4 Une configuration simple

Vous aurez besoin d'un système hi-fi, d'un routeur avec Wi-Fi connecté à Internet et d'un smartphone ou d'une tablette. Vous aurez également besoin d'un câble réseau, de câbles Burndy analogiques et numériques et d'une alimentation CD555 PS.

## 5 Retrait des vis de transport

Sous votre ND 555, vous trouverez quatre vis de transport. Il faut les retirer avant de procéder à l'installation dans votre système hi-fi. Dévissez-les en tournant dans le sens inverse des aiguilles d'une montre.

**ATTENTION:** le lecteur ne doit pas être renversé, que ce soit pendant ou après le retrait des vis de transport.

Veillez à conserver les vis de transport, étant donné qu'elles devront être remises en place si le lecteur doit être déplacé, emballé ou réexpédié à l'avenir.

## 6 Connexion et alimentation

(A) Commencez par éteindre votre système hi-fi.

(B) Branchez le câble réseau Ethernet du routeur vers le ND 555 (s'il n'y en a pas, branchez deux antennes Wi-Fi à la place) et 1 antenne Bluetooth à l'arrière du ND 555.

(C) Branchez le ND 555 au CD555 PS à l'aide des deux câbles Burndy.

(D) Utilisez le câble Hi-Line (DIN 5 broches 5 broches) pour raccorder le lecteur au préamplificateur de votre système hi-fi.

(E) Allumez le ND 555 en appuyant sur le bouton de mise en marche à l'avant du CD555 PS.

(F) Rallumez votre système hi-fi.

## 7 Appariement de la télécommande

Une fois votre appareil branché et allumé, vous devez appairer la télécommande. Pour cela, appuyez sur le bouton de lecture en façade puis maintenez enfoncé le bouton d'accueil de la télécommande pendant 3 secondes. La télécommande est à présent appairée avec l'appareil et prête à être utilisée.

## 8 Téléchargement de l'application Naim

Téléchargez et installez l'application Naim pour votre appareil iOS ou Android. Lancez l'application Naim et suivez les instructions pour configurer le produit.

## 9 Lecture de musique

Accédez à vos stations radio Internet et vos services de streaming préférés, lisez votre musique enregistrée sur un serveur Naim (tel que l'Uniti Core) et faites de votre ND 555 la source de votre système multi pièces. Votre lecteur réseau comprend aussi des connexions numériques, permettant le raccordement de vos sources externes.

### A. Services de streaming en ligne

#### Spotify Connect

- (1) Connectez votre appareil partenaire à votre réseau wifi.
- (2) Ouvrez l'application Spotify sur votre téléphone, tablette ou ordinateur portable à l'aide du même réseau wifi.
- (3) Lancez un titre et sélectionnez Appareils disponibles.
- (4) Sélectionnez votre appareil partenaire et écoutez votre musique.

**B.** Streaming depuis un serveur de musique

**C.** Serveur de musique pour un streaming multiples pièces

**D.** Lecture de sources externes

### Entrées numériques

Quatre entrées numériques haute résolution jusqu'à 24 bits / 192 kHz (S/PDIF), permettant une connexion optimale à des sources externes.

### 10 Autres conseils et FAQ

Pour en découvrir plus, et notamment des guides interactifs pour la configuration et le support, visitez le site Web de Naim.

[www.naimaudio.com/customer-support](http://www.naimaudio.com/customer-support)

### Contact

[streamer-support@naimaudio.com](mailto:streamer-support@naimaudio.com)

### Assistance téléphonique:

+44 (0) 333 321 9923 (RU)

+1 800 961 5681 (États-Unis et Canada)

## Italiano

### 1 Contenuto della confezione

ND 555, Cartella con i documenti, Panno per la pulizia, Telecomando, 4 pile AAA, Adattatore BNC > RCA, Antenna Bluetooth, Antenna Wi-Fi, Cavo, Hi-Line (DIN 5-5 pin), 2 cavi Bumdy

### 2 Presentazione del tuo streamer

Le immagini che raffigurano la parte anteriore e quella posteriore illustrano le caratteristiche operative e le prese del tuo nuovo ND 555.

### 3 Il telecomando

### 4 Facile da configurare

Avrai bisogno di un sistema hi-fi, di un router collegato a Internet e di uno smartphone o di un tablet. Ti serviranno anche un cavo di rete, cavi Bumdy digitale e analogico e un alimentatore CD555 PS.

### 5 Rimozione delle viti di bloccaggio

Sul lato inferiore del tuo ND 555 troverai delle viti di bloccaggio. Queste viti devono essere tolte prima dell'installazione all'interno del sistema hi-fi. Svitale in senso antiorario.

**ATTENZIONE:** Il lettore non deve essere capovolto né durante la rimozione delle viti né dopo.

Conserva le viti di bloccaggio in un posto sicuro, perché dovranno essere riposizionate se il lettore deve essere spostato, imballato o spedito in futuro.

### 6 Collegamento e alimentazione

**(A)** Per prima cosa, spegna il tuo sistema hi-fi.

**(B)** Collega il cavo di rete Ethernet dal router all'ND 555 (se non è disponibile, collega 2 antenne wi-fi) e un'antenna Bluetooth dietro all'ND 555.

**(C)** Collega l'ND 555 al CD 555 PS utilizzando entrambi i cavi Bumdy.

**(D)** Utilizza il cavo Hi-Line (DIN 5-5 pin) per

collegarlo al preamplificatore del tuo sistema hi-fi.

**(E)** Accendi l'ND 555 premendo il tasto di avvio sul pannello frontale del CD555 PS.

**(F)** Riaccendi il sistema hi-fi.

### 7 Abbinare il telecomando

Dopo aver collegato e acceso l'unità, è necessario abbinare il telecomando. Per farlo, premi il tasto play sul pannello frontale, poi tieni premuto il tasto home del telecomando per 3 secondi. Ora il telecomando è abbinato all'unità e pronto per essere utilizzato.

### 8 Scaricare la app Naim

Scarica e installa la app Naim sul tuo dispositivo iOS o Android. Avvia la app Naim e segui le istruzioni per configurare il prodotto.

### 9 Riproduzione musica

Accedi ai servizi di streaming e alle stazioni di iRadio che preferisci, ascolta la musica che hai memorizzato su un server Naim (per esempio uno Uniti Core) e diventa la sorgente del tuo sistema multiroom. Il tuo streamer comprende anche alcune connessioni digitali, grazie alle quali puoi collegare le tue sorgenti esterne.

**A.** Servizi streaming online

#### Spotify Connect

**(1)** Collega il dispositivo abbinato alla rete wi-fi.

**(2)** Apri la app Spotify sullo smartphone, il tablet o il portatile che utilizzano la stessa rete.

**(3)** Riproduci un brano e seleziona Dispositivi disponibili.

**(4)** Seleziona il tuo dispositivo abbinato e inizia l'ascolto.

**B.** Streaming da un server musicale

**C.** Server musicale per streaming multiroom

**D.** Riproduzione di sorgenti esterne

#### Ingressi digitali

Quattro ingressi digitali da 24 bit/192 kHz (S/PDIF) per supportare la connessione ottimale a sorgenti esterne.

### 10 Aiuto e FAQ

Visita il sito Naim se hai bisogno di ulteriore aiuto; troverai le impostazioni interattive e i manuali.

[www.naimaudio.com/customer-support](http://www.naimaudio.com/customer-support)

### Contatti

[streamer-support@naimaudio.com](mailto:streamer-support@naimaudio.com)

### Supporto telefonico:

+44 (0) 333 321 9923 (UK)

+1 800 961 5681 (USA e Canada)

## 日本語

### 1 梱包内容

ND 555 × 1, ドキュメントバック × 1, クリーニングクロス × 1, リモコン × 1, 単4形電池 × 4, BNC-RCA変換アダプタ × 1, Bluetoothアンテナ × 1, Wi-Fiアンテナ × 2, Hi-Line リード × 1 (5-5pin DIN), Bumdy リード × 2

## 2 ストリーマーの概要

これらの正面図と背面図には、新しいND555の操作機能とソケットが表示されています。

## 3 リモコン

### 4 簡単セットアップ

Hi-Fiシステム、インターネットに接続されているWi-Fiルーター、スマートフォンまたはタブレットが必要です。また、ネットワークケーブル、Burndyケーブル(デジタルおよびアナログ)、CD555PS電源ユニットも必要です。

### 5 輸送用固定ネジの取り外し

ND555の底面に、4つの輸送用固定ネジがあります。お使いのHi-Fiシステムに設置する前に、これらを取り外す必要があります。反時計回りにネジを緩めます。

**注意:**輸送用固定ネジを取り外している時や取り外した後は、プレーヤーを逆さしにしないでください。

将来プレーヤーを移動したり、梱包したり、輸送する場合には、再度ネジが必要となりますので、これらの輸送用固定ネジは大切に保管してください。

### 6 接続と電源

(A) まず、Hi-Fiシステムのスイッチを切ります。

(B) イーサネットケーブルをルーターからND555に(ない場合は、代わりにWi-Fiアンテナ2つに)接続、Bluetoothアンテナ1つをND555の背面に接続します。

(C) 両方のBurndyリードを使ってND555をCD555PSに接続します。

(D) Hi-Lineリード(5-pin DIN)を使って、Hi-Fiシステムのプリアンプに接続します。

(E) CD555PSの前面の電源ボタンを押して、ND555のスイッチを入れます。

(F) Hi-Fiシステムのスイッチを入れます。

### 7 リモコンのペアリング

ユニットに電源を入れオンにしたら、リモコンをペアリングする必要があります。これを行うには、フロントパネルの[再生]ボタンを押して、次にリモートコントロールの[ホーム]ボタンを3秒間押し続けます。これでリモコンがユニットとペアリングされ、すぐにお使いになれる状態になりました。

### 8 Naimアプリのダウンロード

Naimアプリをご使用のiOSまたはAndroid端末にダウンロードしてインストールします。Naimアプリを起動し、セットアップガイドに従って製品を構成します。

### 9 音楽の再生

お好きなストリーミングサービスやインターネットラジオにアクセスしたり、Naimサーバー(Units Coreなど)から、保存されているミュージックを再生したり、また、マルチルームシステムのソースとしてもお使いいただけます。

ストリーマーユニットはデジタル接続にも対応しているので、外部ソースに接続することもできます。

## A. オンラインストリーミングサービス

### Spotify Connect

(1) パートナー機器をWi-Fiネットワークに接続します。

(2) 同じネットワークを使って、スマホ、タブレット、またはラップトップでSpotifyアプリを開きます。

(3) 曲を再生し、「利用可能なデバイス」を選択します。

(4) パートナー機器を選択してリスニングを開始します。

### B. ミュージックサーバーからのストリーミング

### C. マルチルームストリーミングのためのミュージックサーバー

### D. 外部ソースの再生

### デジタル入力

外部ソースへの最適な接続をサポートするための、24bit/192kHzのデジタル入力(S/PDIF) × 4。

### 10 ヘルプとFAQ(よくある質問)

サポート、インタラクティブなセットアップガイド、サポートガイドは、Naimのウェブサイトをご覧ください。

[www.naimaudio.com/customer-support](http://www.naimaudio.com/customer-support)

お問い合わせ先 [streamer-support@naimaudio.com](mailto:streamer-support@naimaudio.com)

サポートヘルプライン:

+44 (0) 333 321 9923 (英国)

+1 800 961 5681 (米国およびカナダ)

## 한국어

### 1 내용물

ND 555 1개, 문서 팩 1개, 청소용 천 1개, 리모콘 1개, AAA 배터리 4개, BNC-RCA 어댑터 1개, Bluetooth 안테나 1개, Wi-Fi 안테나 2개, Hi-Line 도선 1개(5-핀 DIN), Burndy 도선 2개

### 2 스트리머 소개

이 알면 및 뒷면 그림은 새로운 ND 555의 작동 기능과 단자를 나타냅니다.

### 3 리모콘

### 4 간편한 설정

hi-fi 시스템, 인터넷에 연결된 Wi-Fi 라우터, 그리고 스마트폰이나 태블릿이 필요합니다. 네트워크 케이블, 디지털 및 아날로그 Burndy 케이블, CD555 PS 전원공급장치도 필요합니다.

### 5 이동 나사 제거

ND 555의 밑면에는 이동 나사 4개가 있습니다. hi-fi 시스템에 설치하기 전에 이 나사를 제거해야 합니다. 시계 반대 방향으로 나사를 풀니다.

**경고:** 이동 나사 제거 중에 또는 이후에 플레이어를 뒤집어서는 안 됩니다.

보통의 휴대용을 영구히 손상시킬 수 있으므로, 이동 나사를 안전하게 보관하십시오.

## 6 연결 및 전원

(A) 먼저 hi-fi 시스템의 전원을 끕니다.

(B) 라우터와 ND 555를 잇는 Ethernet 네트워크 케이블(없을 경우 대신에 Wi-Fi 안테나 2개를 연결함)과 Bluetooth 안테나 1개를 ND 555의 뒷면에 연결합니다.

(C) Burndy 도선을 사용하여 ND 555와 CD555 PS를 연결합니다

(D) Hi-Line 도선(5-5핀 DIN)을 사용하여 hi-fi 시스템의 프리앰프에 연결합니다.

(E) CD555 PS 앞면의 전원 버튼을 눌러 ND 555를 켭니다.

(F) hi-fi system 시스템의 전원을 다시 켭니다.

### 7 리모콘 페어링

기기에 전원을 연결하고 켜지면 리모콘을 페어링해야 합니다. 이를 위해 전면 패널의 재생 버튼을 누른 다음 리모콘의 홈 버튼을 3초 동안 길게 누르십시오. 이제 리모콘이 기기와 페어링되어 사용할 준비가 되었습니다.

### 8 Naim 앱 다운로드

iOS 또는 Android 기기용 Naim 앱을 다운로드하고 설치합니다. Naim 앱을 실행하고 설치 지시에 따라 제품을 구성합니다.

## 9 음악 재생

즐거 찾는 스트리밍 서비스와 인터넷 라디오 방송국에 접근하고, Naim 서버(Units Core 등)에서 저장된 음악을 재생하고, 멀티룸 시스템의 소스를 찾을 수 있습니다. 스트리밍 기기에는 외부 소스를 연결할 수 있도록 디지털 연결도 포함됩니다.

### A. 온라인 스트리밍 서비스

#### Spotify Connect

- (1) 파트너 기기를 Wi-Fi 네트워크에 연결합니다.
- (2) 동일한 Wi-Fi 네트워크를 사용하여 휴대전화, 태블릿 또는 노트북에서 Spotify 앱을 엽니다.
- (3) 곡을 재생하고 사용 가능한 기기를 선택합니다.
- (4) 파트너 기기를 선택하고 청취를 시작합니다.

### B. 음악 서버에서 스트리밍

### C. 멀티룸 스트리밍용 음악 서버

### D. 외부 소스 재생

### 디지털 입력

24비트/192kHz를 지원하는 디지털 입력(S/PDIF) 4개를 사용하여 외부 소스로 최적의 연결을 지원합니다.

## 10 추가 지원 및 FAQ

추가 지원, 대화형 설정 및 지원 가이드가 필요하시면 Naim 웹사이트를 방문하십시오.

[www.naimaudio.com/customer-support](http://www.naimaudio.com/customer-support)

연락처 [streamer-support@naimaudio.com](mailto:streamer-support@naimaudio.com)

### 지원 전화:

+44 (0) 333 321 9923 (영국)  
+1 800 961 5681 (미국 및 캐나다)

## Nederlands

### 1 Wat is meegeleverd

1 x ND 555, 1 x documentenpakket,  
1 x reinigingsdoek, 1 x afstandsbediening,  
4 x AAA batterijen, 1 x BNC-RCA adapter,  
1 x bluetooth-antenne, 2 x wifi-antenne,  
1 x Hi-Line kabel (5-5 pin DIN),  
2 x Burndy kabel

### 2 Leer uw streamer kennen

Op deze afbeeldingen van de voor- en achterzijde van het apparaat ziet u de bedieningselementen en de in- en uitgangen van uw nieuwe ND 555.

### 3 De afstandsbediening

### 4 Eenvoudige opstelling

U heeft een hifi-installatie nodig, evenals een wifi-router met internetverbinding en een smartphone of tablet. Verder heeft u een netwerkkabel, digitale en analoge Burndy kabels en een CD555 PS voeding nodig.

### 5 Verwijder de transportschroeven

Op de onderkant van de ND 555 vindt u vier transportschroeven. Verwijder deze voordat u het apparaat aansluit op uw hifi-installatie. Draai de schroeven tegen de klok in los.

**WAARSCHUWING:** keer het apparaat niet om tijdens en na het verwijderen van de transportschroeven.

Bewaar de transportschroeven op een veilige plek, want u heeft ze nodig als u het apparaat in de toekomst wilt verhuizen, verpakken of versturen.

### 6 Aansluiten en aanzetten

(A) Zet eerst uw hifi-installatie uit.

(B) Verbind dan de ethernetkabel tussen de router en de ND 555 aan (indien niet beschikbaar, in plaats hiervan 2 x wifi-antenne aansluiten) en sluit de 1 x bluetooth-antenne aan op de achterkant van de ND 555.

(C) Sluit de ND 555 aan op de CD555 PS met beide Burndy kabels.

(D) Gebruik de Hi-Line kabel (5-5 pin DIN) om de voorversterker van uw hifi-installatie aan te sluiten.

(E) Zet de ND 555 aan door de aan-uitknop aan de voorkant van de CD555 PS in te drukken.

(F) Zet de hifi-installatie weer aan.

### 7 De afstandsbediening koppelen

Wanneer de eenheid is ingeschakeld, moet u de afstandsbediening koppelen. Druk hiervoor op de afspeelknop op het voorpaneel en houd de home-toets op de afstandsbediening 3 seconden ingedrukt. De afstandsbediening is nu gekoppeld met de eenheid en klaar voor gebruik.

### 8 Naim-app downloaden

Download en installeer de Naim-app voor uw iOS- of Android-apparaat. Start de Naim-app op en volg de instructies om het apparaat te configureren.

### 9 Muziek afspelen

Luister naar uw favoriete streamingdiensten en

internetradiozenders, speel de muziek af die u heeft opgeslagen op een Naim-server (zoals een Uniti Core) of gebruik de streamer als muziekserver voor meerdere ruimtes. Uw streamer heeft ook digitale aansluitingen, zodat u verbinding kunt maken met uw externe bronnen.

#### A. Online streamingdiensten

##### Spotify Connect

(1) Maak op het partnerapparaat verbinding met uw wifi-netwerk.

(2) Gebruik hetzelfde wifi-netwerk om de Spotify-app op uw telefoon, tablet of laptop te openen.

(3) Speel een nummer af en selecteer Beschikbare apparaten.

(4) Selecteer uw partnerapparaat en begin te luisteren.

B. Streamen vanaf een muziekserver

C. Muziekserver voor streamen in meerdere ruimtes

D. Externe bronnen afspelen

##### Digitale ingangen

Vier digitale S/PDIF-aansluitingen (tot 24 bit/192 kHz) voor een optimale verbinding met externe bronnen.

#### 10 Verdere hulp en veelgestelde vragen

Ga naar de website van Naim voor meer informatie en interactieve installatie- en ondersteuningshandleidingen.

[www.naimaudio.com/customer-support](http://www.naimaudio.com/customer-support)

##### Contactgegevens

[streamer-support@naimaudio.com](mailto:streamer-support@naimaudio.com)

##### Hulplijn:

+44 (0) 333 321 9923 (VK)

+1 800 961 5681 (VS en Canada)

## Polski

#### 1 Zawartość opakowania

1 x ND 555, 1 x pakiet dokumentacji,  
1 x ściereczka do czyszczenia, 1 x pilot zdalnego sterowania, 4 x baterie AAA,  
1 x przejściówka BNC na RCA, 1 x antena Bluetooth,  
2 x antena Wi-Fi, 1 x przewód Hi-Line (5-Spin DIN),  
2 x przewody Burndy

#### 2 Poznanie urządzenia strumieniującego

Na schematach pokazano elementy sterowania oraz gniazda z przodu i z tyłu urządzenia ND 555.

#### 3 Pilot zdalnego sterowania

#### 4 Prosta konfiguracja

Potrzebny będzie system muzyczny hi-fi, router Wi-Fi z dostępem do Internetu oraz smartfon lub tablet. Potrzebny będzie również przewód sieciowy, cyfrowe i analogowe przewody Burndy oraz zasilacz CD555 PS.

#### 5 Śruby zabezpieczające

Na spodzie ND 555 znajdują się cztery śruby

zabezpieczające. Trzeba je wykręcić przed podłączeniem do zestawu hi-fi. Wykręca się je w kierunku przeciwnym do ruchu wskazówek zegara.

**OSTRZEŻENIE:** Nie należy odwracać odtwarzacza podczas wykręcania śrub zabezpieczających ani później.

Śruby zabezpieczające należy przechować w bezpiecznym miejscu, ponieważ będą potrzebne w przypadku przewożenia lub wysyłki odtwarzacza.

#### 6 Połączenia i zasilanie

(A) Wyłącz system hi-fi.

(B) Podłącz przewód sieciowy Ethernet z routera do ND 555 (alternatywnie podłącz 2 anteny Wi-Fi) oraz antenę Bluetooth z tyłu ND 555.

(C) Podłącz ND 555 do CD555 PS dwoma przewodami Burndy.

(D) Użyj przewodu Hi-Line (5-Spin DIN), aby podłączyć przedwzmacniacz do systemu hi-fi.

(E) Włącz ND 555, naciskając włącznik na panelu przednim CD555 PS.

(F) Włącz system hi-fi.

#### 7 Parowanie z pilotem

Po włączeniu urządzenia trzeba sparować z nim pilota zdalnego sterowania. W tym celu naciśnij przycisk odtwarzania na panelu przednim, a następnie naciśnij i przytrzymaj przez 3 sekundy przycisk z ikoną domu na pilocie zdalnego sterowania. Po wykonaniu tej czynności pilot jest sparowany z urządzeniem i gotowy do użytku.

#### 8 Aplikacja Naim

Pobierz i zainstaluj aplikację Naim na urządzeniu z systemem iOS lub Android. Uruchom aplikację Naim i postępuj zgodnie z instrukcjami, aby skonfigurować produkt.

#### 9 Odtwarzanie muzyki

Dostęp do ulubionych usług strumieniowania i internetowych stacji radiowych, odtwarzanie muzyki z serwera Naim (np. Uniti Core) oraz działanie jako źródło dla systemu multiroom. Urządzenie strumieniujące jest również wyposażone w wejścia cyfrowe, do których można podłączyć źródła zewnętrzne.

A. Usługi strumieniowania online

##### Spotify Connect

(1) Podłącz urządzenie partnerskie do sieci Wi-Fi.

(2) Otwórz aplikację Spotify na telefonie, tablecie lub laptopie podłączonym do tej samej sieci Wi-Fi.

(3) Odtwórz utwór i wybierz dostępne urządzenia.

(4) Wybierz urządzenie partnerskie i słuchaj muzyki.

B. Strumieniowanie z serwera muzycznego

C. Serwer muzyczny dla systemu multiroom

D. Odtwarzanie ze źródeł zewnętrznych

##### Wejścia cyfrowe

Cztery wejścia cyfrowe (S/PDIF) 24 bit/192 kHz umożliwiające podłączanie urządzeń zewnętrznych.



## 10 Dodatkowe informacje i odpowiedzi na

### pytania:

Odwiedź witrynę Naim, aby uzyskać dodatkowe informacje, interaktywne instrukcje konfiguracji i inne materiały.

[www.naimaudio.com/customer-support](http://www.naimaudio.com/customer-support)

### Kontakt

[streamer-support@naimaudio.com](mailto:streamer-support@naimaudio.com)

### Linia pomocy technicznej:

+44 (0) 333 321 9923 (W. Brytania)

+1 800 961 5681 (USA i Kanada)

## Português

### 1 Conteúdo da caixa

1 ND 555, 1 conjunto de documentos, 1 pano de limpeza, 1 controlo remoto, 4 pilhas AAA, 1 adaptador BNC para RCA, 1 antena Bluetooth, 2 antenas Wi-Fi, 1 cabo Hi-Line (DIN de 5 pinos), 2 cabos Bumdy

### 2 Fique a conhecer o seu gestor de transmissão

Estas imagens das partes dianteira e traseira apresentam as funcionalidades e entradas do seu novo ND 555.

### 3 O controlo remoto

### 4 Configuração simples

Será necessário um sistema hi-fi, um router com ligação Wi-Fi à Internet e um smartphone ou tablet. Também será necessário um cabo de rede, cabos digitais e analógicos Bumdy e uma unidade de alimentação CD555 PS.

### 5 Remover os parafusos de transporte

Na parte inferior do seu ND 555 estão quatro parafusos de transporte. Estes parafusos têm de ser retirados antes da instalação no seu sistema hi-fi. Retire-os desaperando no sentido contrário ao dos ponteiros do relógio.

**AVISO:** O leitor não deve ser virado para baixo durante ou depois da remoção dos parafusos de transporte.

Certifique-se de que guarda os parafusos de transporte num local seguro, pois estes terão de ser novamente colocados se for necessário transportar, embalar ou expedir o leitor no futuro.

### 6 Ligação e alimentação

**(A)** Primeiro, desligue o sistema hi-fi.

**(B)** Ligue o cabo de rede Ethernet do router ao ND 555 (se não tiver este cabo, ligue 2 antenas Wi-Fi) e 1 antena Bluetooth à parte traseira do ND 555.

**(C)** Ligue o ND 555 ao CD555 PS com os dois cabos Bumdy.

**(D)** Utilize o cabo Hi-Line (DIN de 5 pinos) para ligar ao pré-amplificador do seu sistema hi-fi.

**(E)** Ligue o ND 555 premindo o botão de alimentação na parte da frente do CD555 PS.

**(F)** Volte a ligar o seu sistema hi-fi.

### 7 Emparelhar o controlo remoto

Depois de ligar a unidade, será necessário emparelhar o controlo remoto. Para o fazer, prima o botão de reprodução no painel frontal e mantenha premido o botão de início do controlo remoto durante 3 segundos. O controlo remoto está agora emparelhado com a unidade e pronto para ser utilizado.

### 8 Transferir a aplicação Naim

Transfira e instale a aplicação Naim no seu dispositivo iOS ou Android. Inicie a aplicação Naim e siga as instruções de configuração para configurar o produto.

### 9 Reproduzir música

Aceda aos seus serviços de transmissão e estações de rádio na Internet favoritos, reproduza a música que tem armazenada a partir de um servidor Naim (como um Uniti Core) e garanta a fonte de todo o seu sistema Multiroom. O seu gestor de transmissão inclui também ligações digitais para que possa ligar fontes externas.

#### A. Serviços de transmissão online

##### Spotify Connect

**(1)** Ligue o seu dispositivo parceiro à sua rede de Wi-Fi.

**(2)** Abra a aplicação Spotify no telemóvel, tablet ou portátil utilizando a mesma rede de Wi-Fi.

**(3)** Reproduza uma música e seleccione Dispositivos disponíveis.

**(4)** Seleccione o seu dispositivo parceiro e comece a ouvir.

**B.** Transmissão a partir de um servidor de música

**C.** Servidor de música para transmissão Multiroom

**D.** Reprodução de fontes externas

#### Entradas digitais

Quatro entradas digitais de 24 bits/192 kHz (S/PDIF) para suportar a melhor ligação a fontes externas.

### 10 Apoio adicional e perguntas frequentes

Visite o website da Naim para obter mais apoio e guias de apoio e de configuração interactivos.

[www.naimaudio.com/customer-support](http://www.naimaudio.com/customer-support)

#### Contacto

[streamer-support@naimaudio.com](mailto:streamer-support@naimaudio.com)

#### Linha de apoio:

+44 (0) 333 321 9923 (Reino Unido)

+1 800 961 5681 (EUA e Canadá)

## Русский

### 1 Что входит в комплект

1 x ND 555, 1 x комплект документов, 1 x салфетка для чистки, 1 x пульт дистанционного управления, 4 x элемента питания AAA, 1 x переходник BNC/RCA, 1 x антенна Bluetooth, 2 x антенны Wi-Fi, 1 x кабель Hi-Line (5-5-контактный DIN),

2 x кабеля Burndy

## 2 Знакомство со стримером

Рабочие функции и разъемы вашего нового ND 555 показаны на рисунках передней и задней панелей.

## 3 Дистанционное управление

### 4 Простая настройка

Вам потребуются система hi-fi, маршрутизатор с Wi-Fi, подключенный к Интернету, и смартфон или планшет. Кроме этого, Вам потребуются сетевой кабель, цифровой и аналоговый кабели Burndy, а также блок питания CD555 PS.

### 5 Выкрутите транспортировочные винты

На нижней стороне корпуса ND 555 установлены четыре транспортировочных винта. Их следует выкрутить перед установкой в систему hi-fi. Выкрутите их против часовой стрелки.

**ВНИМАНИЕ!** Проигрыватель запрещено переворачивать в процессе снятия транспортировочных винтов и после их снятия.

Сохраните транспортировочные винты в надежном месте, так как они потребуются в случае переноски проигрывателя, упаковки или пересылки в будущем.

### 6 Подключение и питание

**(A)** Прежде всего отключите систему hi-fi.

**(B)** Подключите сетевой кабель Ethernet от маршрутизатора к ND 555 (если нет возможности, подключите 2 x антенны Wi-Fi) и 1 x антенну Bluetooth к задней панели ND 555.

**(C)** Подключите ND 555 к CD555 PS с помощью двух кабелей Burndy.

**(D)** Используйте кабель Hi-Line (5-5-контактный DIN) для подключения предусилителя системы hi-fi.

**(E)** Включите ND 555, нажав кнопку питания на передней панели CD555 PS.

**(F)** Включите систему hi-fi.

### 7 Сопряжение с пультом

После подключения питания и включения устройства необходимо выполнить сопряжение с пультом. Для этого нажмите кнопку воспроизведения на передней панели, затем нажмите и удерживайте кнопку «Главная» на пульте ДУ в течение 3 секунд. Теперь пульт сопряжен с устройством и готов к использованию.

### 8 Загрузка приложения Naim

Загрузите и установите приложение Naim на вашем устройстве с операционной системой iOS или Android. Запустите приложение Naim и следуйте инструкциям для настройки устройства.

### 9 Воспроизведение музыки

Слушайте любимые сервисы потокового вещания и интернет-радиостанции,

воспроизводите сохраненную музыку с сервера Naim (например, Uniti Core) или используйте устройство как источник музыки для многозонной системы.

Ваш стример также имеет цифровые соединения для подключения внешних источников.

### A. Онлайн-сервисы потокового вещания Spotify Connect

**(1)** Подключите совместимое устройство к сети wifi.

**(2)** Откройте приложение Spotify на телефоне, планшете или ноутбуке в той же сети wifi.

**(3)** Выберите песню для воспроизведения и нажмите «Доступные устройства».

**(4)** Выберите совместимое устройство и слушайте музыку.

**B.** Потоковое вещание с музыкального сервера

**C.** Музыкальный сервер для многозонного потокового вещания

**D.** Воспроизведение музыки с внешних источников

### Цифровые входы

Четыре цифровых входа 24 бит/192 кГц (S/PDIF) обеспечивают оптимальное подключение к внешним источникам.

### 10 Дополнительная информация и часто задаваемые вопросы

Дополнительная информация, а также интерактивные руководства по настройке и поддержке представлены на веб-сайте Naim.

[www.naimaudio.com/customer-support](http://www.naimaudio.com/customer-support)

[Contactstreamer-support@naimaudio.com](mailto:Contactstreamer-support@naimaudio.com)

### Служба поддержки:

+44 (0) 333 321 9923 (Великобритания)

+1 800 961 5681 (США и Канада)





Designed by Naim Audio, Salisbury, England  
[www.naimaudio.com/naim-support](http://www.naimaudio.com/naim-support)

12-001-034E\_R3