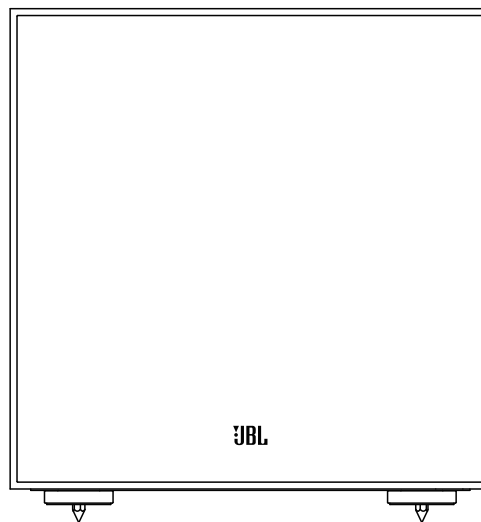




STAGE 200P/220P

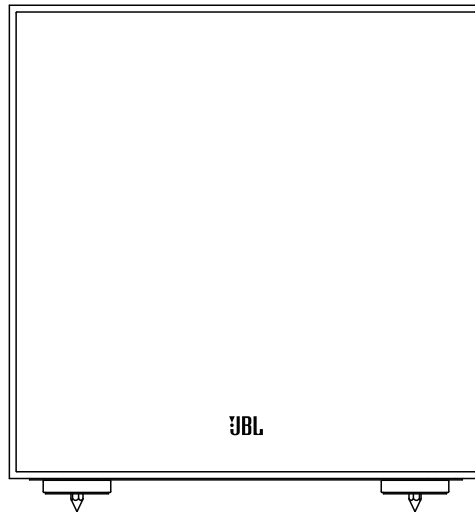


- Powered Subwoofer • Caisson de graves actif • Subwoofer ativo
- Leistungsstarker Subwoofer • Subwoofer alimentato • パワード・サブ
ウーファー • 강력한 서브우퍼 • Subwoofer alimentado • Aktiv subwoofer
- Aktiivinen alibassokaiutin • Aktiv subwoofer • Aktiv subwoofer
- Aangedreven subwoofer • Aktywny głośnik niskotonowy • 有源低音炮
- 有源低音揚聲器 • Subwoofer bertenaga • Активный сабвуфер



STAGE 200P/220P

Powered Subwoofer



200P/220P

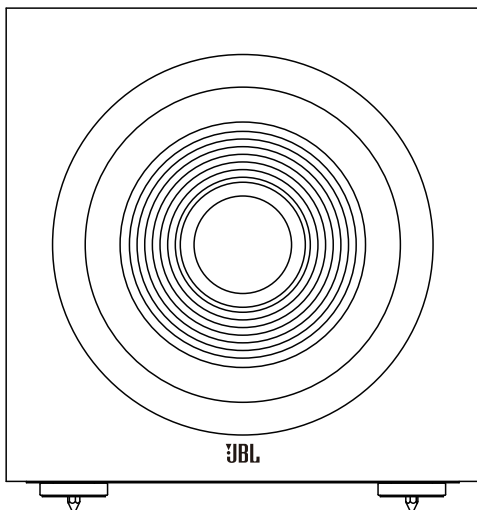
THANK YOU FOR CHOOSING THIS JBL® PRODUCT

Your new JBL® powered subwoofer incorporates a high-performance transducer and built-in amplifier that delivers the powerful, dynamic and accurate low-frequency performance that makes your film soundtracks and music come alive. And with adjustable crossover, phase controls and automatic turn on/off, it is also simple to connect and set up.

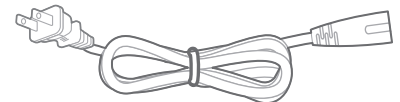
We're confident that this JBL subwoofer will provide every note of enjoyment that you expect - and that when you think about purchasing additional audio equipment for your home, car or office, you will once again choose JBL products.

This quick-start guide contains all the information you need to set up, connect and adjust your new subwoofer. For more in-depth information, go to our web site: www.jbl.com.

INCLUDED ITEMS



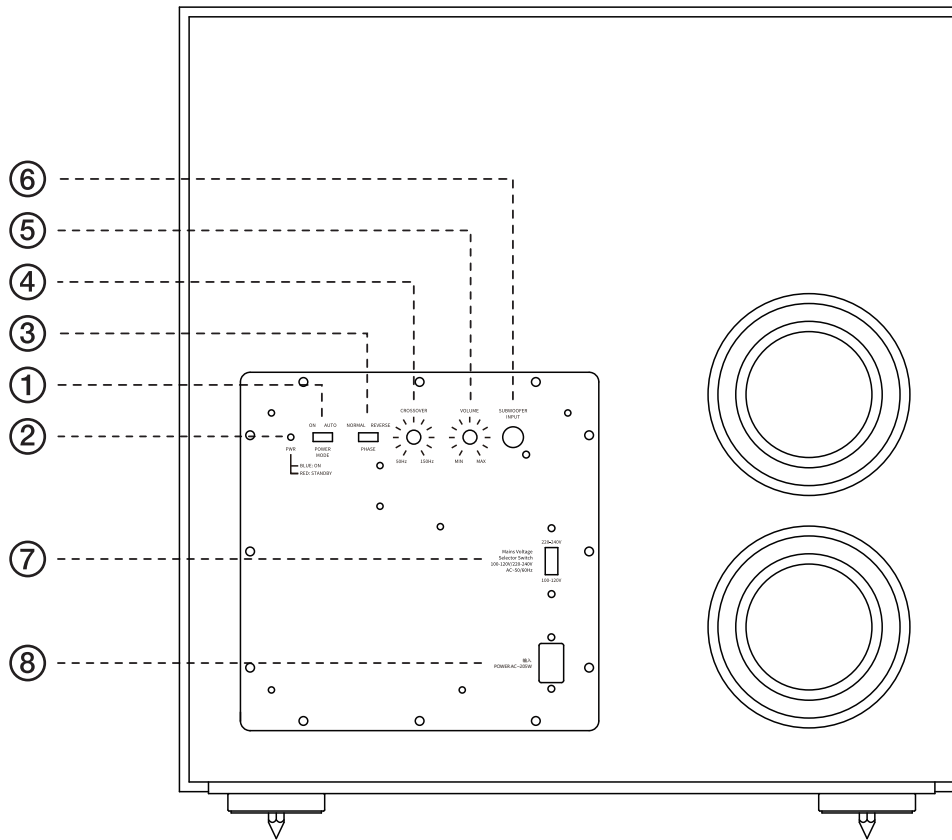
4X



1X

Note: Type of power plug varies by regions.

SUBWOOFER REAR-PANEL CONTROLS AND CONNECTION



1) Power Mode:

When switched to 'Auto' position, the subwoofer will then be in Standby mode. It will automatically turn on when an audio signal is detected and will return to the Standby mode when no audio signal is detected after approximately 15 minutes. Setting this switch to 'On' keeps the subwoofer powered until the power cord is pulled out. In 'Standby' mode, the power consumption is lower than 0.5W.

2) Power Mode Indicator:

When the Power Indicator is in the 'On' position, this LED indicates whether the subwoofer is in the On or Standby state.

- When the LED glows *blue*, the subwoofer is turned On.
- When the LED glows *red*, the subwoofer is in the Standby mode.

3) Phase Switch:

This switch determines whether the subwoofer transducer's piston-like action moves in and out in phase with the main speakers. If the subwoofer were to play out of phase with the main speakers, the sound waves from the main speakers could partially cancel out the sound waves from the subwoofer, reducing bass performance and sonic impact. This phenomenon depends in part on the placement of all the speakers relative to the listening position and to each other in the room.

4) Crossover Control:

This control determines the highest frequency at which the subwoofer reproduces sounds. The higher you set the Crossover control, the higher in frequency the subwoofer will operate and the more its bass will "overlap" that of the speakers. This adjustment helps achieve a smooth transition of bass frequencies between the subwoofer and the speakers for a variety of different rooms and subwoofer locations.

5) Volume:

Use this control to adjust the subwoofer's volume. Turn the knob clockwise to increase the volume; turn the knob counterclockwise to decrease the volume.

6) Subwoofer (LFE Input):

Connect the subwoofer to the dedicated subwoofer / LFE output of a receiver/processor.

7) Main Voltage Selector Switch:

Set this switch up to select voltage 220-240V.
Set this switch down to select voltage 100-120V.
Noted: Must select correct mains voltage before power cord plug in.

8) Power Input:

After you have made and verified the subwoofer's input connection, plug the power cord into an active, unswitched electrical outlet for proper operation of the subwoofer.
DO NOT plug the power cord into the accessory outlets found on some audio components.

PLACING THE SUBWOOFER

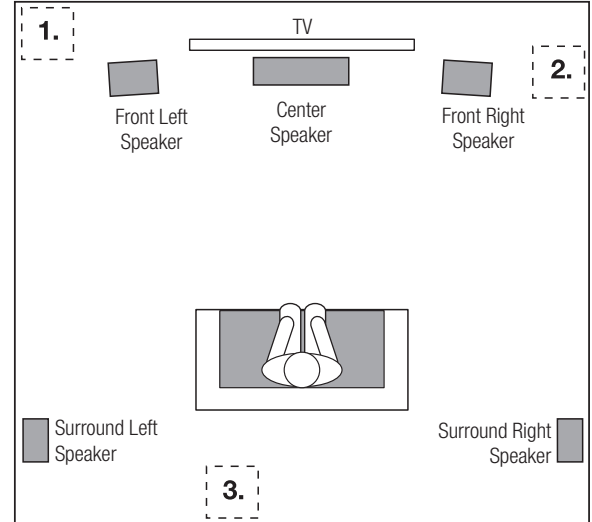
The performance of a subwoofer is directly related to its placement in the listening room and its physical position relative to the other speakers in the system.

While it is true that in general our ears do not hear directional sounds at the low frequencies where subwoofers operate, when installing a subwoofer within the limited confines of a room, the reflections, standing waves and absorptions generated within the room will strongly influence the performance of any subwoofer system. As a result, the specific location of the subwoofer in the room does become important to the amount and quality of bass that is produced.

For example, placing the subwoofer next to a wall generally will increase the amount of bass in the room; placing it in a corner (1) generally will maximize the amount of bass in the room. However, corner placement can also increase the destructive effect of standing waves on bass performance. This effect can vary depending on the listening position - some listening positions may yield very good results while others may have far too much (or too little) bass at certain frequencies.

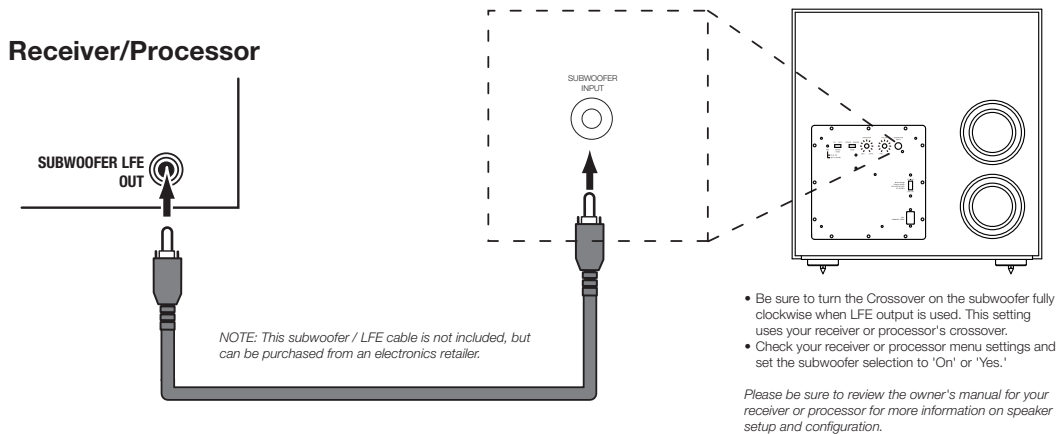
In many rooms, placing the subwoofer along the same plane as the left and right speakers (2) can produce the best integration between the sound of the subwoofer and that of the left and right speakers. In some rooms, the best performance could even result from placing the subwoofer behind the listening position (3).

We strongly recommend that you experiment with placement before choosing a final location for your subwoofer. One way you can determine the best location for the subwoofer is by temporarily placing it in the listening position and playing music with strong bass content. Move around to various locations in the room while the system is playing (putting your ears where the subwoofer would be placed), and listen until you find the location where the bass performance is best. Place the subwoofer in that location.

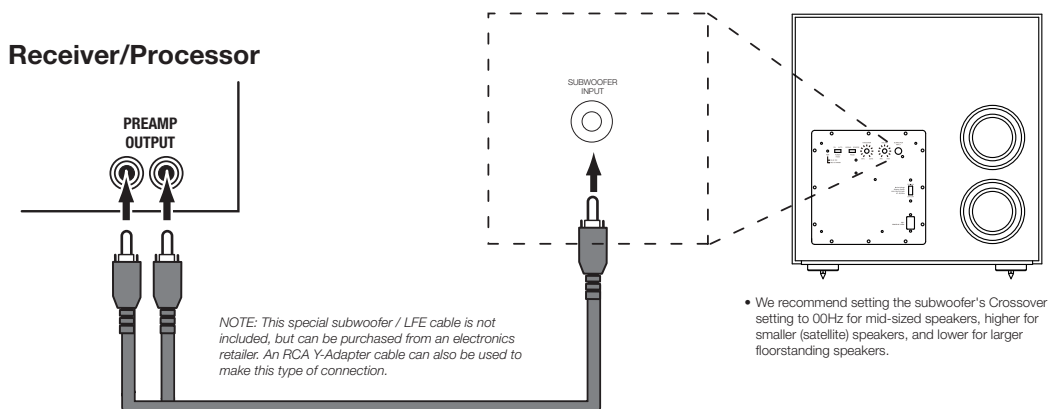


CONNECTING THE SUBWOOFER

TO A RECEIVER OR PREAMP/PROCESSOR WITH A LOW-PASS FILTERED DEDICATED SUBWOOFER OUTPUT (LFE)



TO A RECEIVER OR PREAMP/PROCESSOR WITH PREAMP OUTPUTS



STAGE 200P

Type:	10" Powered Subwoofer
Low Frequency Driver:	10" Polycellulose Ribbed High Excursion
Amplifier Power:	150W RMS (300W Dynamic)
Frequency Response:	32Hz-150Hz
Crossover Frequencies:	50Hz-150Hz (variable) 24dB/octave
Controls:	50Hz-150Hz
Controls:	Auto Power, Crossover, Level, Phase
Inputs:	One (1) Line-Level LFE Input
Enclosure Tuning:	Bass-Reflex via Dual Rear-Firing Tuned Ports
Power Requirements:	120V, 60Hz (US) 220-230V, 50/60Hz (EU)
Power Consumption:	<0.5W (standby) / 205W/1.6A (max - 230V) / 205W/3.15A (max - 120 V)
Finish:	Espresso or Latte
Dimensions (HxWxD):	16.4in x 15.9in x 17.5in (416mm x 405mm x 444mm)
Product Weight:	31.8 lbs. (14.4 kg)
Shipping Weight:	40.3lbs. (18.3kg)
Shipping Units of Measure:	Each

OPERATING THE SUBWOOFER

TURNING THE SUBWOOFER ON AND OFF

Plug the subwoofer into an unswitched wall outlet. Now set the subwoofer's Power Mode to the 'Auto' position. The subwoofer will automatically turn itself on when it receives an audio signal, and it will go into Standby mode after it has received no audio signal for approximately 15 minutes. The subwoofer's LED will glow blue when the subwoofer is on and will glow red when the subwoofer is in Standby.

If you will not be using the subwoofer for an extended period - for instance, if you're going on vacation - The power cord must be removed to turn the subwoofer off.

SUBWOOFER ADJUSTMENTS: CROSSOVER

The Crossover control adjusts the subwoofer's built-in low-pass filter crossover between 50Hz and 150Hz. The higher you set the Crossover control, the higher in frequency the subwoofer will operate and the more its bass will 'overlap' that of the speakers. This adjustment helps achieve a smooth transition of bass frequencies between the subwoofer and the speakers for a variety of different rooms and subwoofer locations.

To set the Crossover control, listen for the smoothness of the bass. If the bass seems too strong at certain frequencies, try a lower Crossover control setting. If the bass seems too weak at certain frequencies, try a higher Crossover control setting.

SUBWOOFER ADJUSTMENTS: VOLUME

Use the volume control to set the subwoofer's volume. Turn the knob clockwise to increase the subwoofer's volume; turn the knob counterclockwise to decrease the volume. Once you have balanced the subwoofer's volume with that of the other speakers in your system, you shouldn't have to change the volume control setting.

Notes on Setting Subwoofer Volume:

- Sometimes the ideal subwoofer volume setting for music is too loud for films, while the ideal setting for films is too quiet for music. When setting the subwoofer volume, listen to both music and films with strong bass content and find a 'middle ground' volume level that works for both.

STAGE 220P

Type:	12" Powered Subwoofer
Low Frequency Driver:	12" (300mm) Polycellulose Ribbed High Excursion
Amplifier Power:	250W RMS (500W Dynamic)
Frequency Response:	29Hz-150Hz
Crossover Frequencies:	50Hz-150Hz (variable) 24dB/octave
Controls:	50Hz-150Hz
Controls:	Auto Power, Crossover, Level, Phase
Inputs:	One (1) Line-Level LFE Input
Enclosure Tuning:	Bass-Reflex via Dual Rear-Firing Tuned Ports
Power Requirements:	120V, 60Hz (US) 220-230V, 50/60Hz (EU)
Power Consumption:	<0.5W (standby) / 335W/1.6A (max - 230V) / 335W/3.15A (max - 120V)
Finish:	Espresso or Latte
Dimensions (HxWxD):	14.2in x 13.8in x 15.2in (361mm x 350mm x 385mm)
Product Weight:	41.2 lbs. (18.7 kg)
Shipping Weight:	51.4 lbs. (23.3kg)
Shipping Units of Measure:	Each

- If your subwoofer always seems too loud or too quiet, you may want to place it in a different location. Placing the subwoofer in a corner will tend to increase its bass output, while placing it away from any walls or corners will tend to lessen its bass output.

SUBWOOFER ADJUSTMENTS: PHASE

The Phase switch determines whether the subwoofer driver's piston-like action moves in and out in phase with the speakers. If the subwoofer were to play out of phase with the speakers, the sound waves from the speakers could partially cancel out the waves from the subwoofer, reducing bass performance and sonic impact. This phenomenon depends in part on the placement of all the speakers relative to each other and the listener(s) in the room.

Although in most cases you should leave the Phase switch in the 'Normal' position, there is no absolutely correct setting for the Phase switch. When the subwoofer is properly in phase with the speakers, the sound will be clearer and have maximum impact, and percussive sounds like drums, piano and plucked strings will sound more life-like. The best way to set the Phase switch is to listen to music that you know well and to set the switch in the position that gives drums and other percussive sounds maximum impact.

USING THE SUPPLIED CARPET SPIKES

Four metal spikes are supplied for use when you place the subwoofer on a carpeted surface. Do not use these spikes when placing subwoofer on non-carpeted surfaces.

To insert the spikes:

1. Gently lay the subwoofer on its side (not its front or back) on a soft, nonabrasive surface.
2. Screw each spike into the threaded insert in each foot. Make sure all four spikes are screwed in completely for stability.

Note: NEVER drag the subwoofer to move it. Always carefully lift the subwoofer and carry it to its new location.

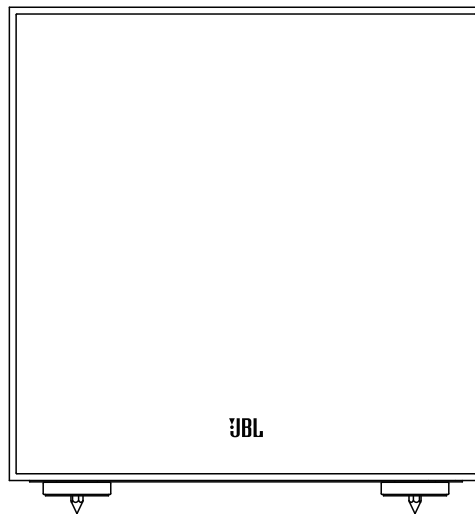


This equipment is a Class II or double insulated electrical appliance
本设备为 II 类或双绝缘电器



STAGE 200P/220P

Caisson de basses actif



200P/220P

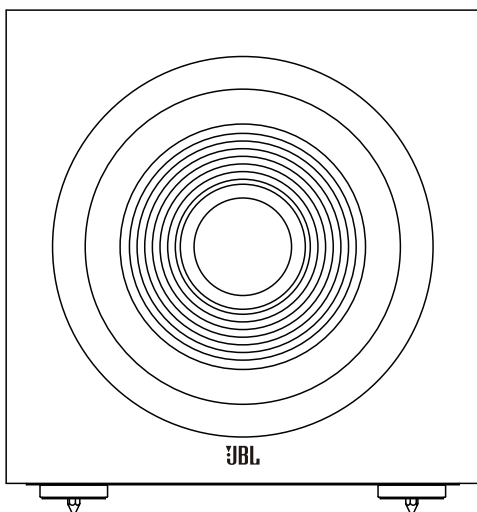
MERCI D'AVOIR CHOISI CE PRODUIT JBL®

Votre nouveau caisson de basses actif JBL® comprend un transducteur et un amplificateur intégré hautes performances qui fournissent des performances en basses fréquences puissantes, dynamiques et précises qui apportent de la vie à vos bandes son et musiques de film. Et avec son filtre réglable, ses réglages de phase et sa marche/arrêt automatique, il est également simple à brancher et à configurer.

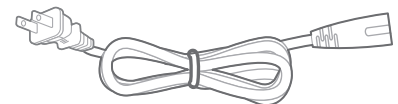
Nous sommes persuadés que ce caisson de basses JBL vous offrira chaque note de plaisir que vous attendez, et que lorsque vous penserez à acheter un équipement audio supplémentaire pour votre domicile, voiture ou bureau, vous choisirez de nouveau des produits JBL.

Ce guide de démarrage rapide contient toutes les informations dont vous avez besoin pour configurer, brancher et régler votre nouveau caisson de basses. Pour des informations plus détaillées, consultez notre site Web : www.jbl.com.

ÉLÉMENTS INCLUS



4X



1X

Remarque : le type de prise électrique varie selon la région.



FR
Cet appareil,
ses accessoires
et cordons
se recyclent



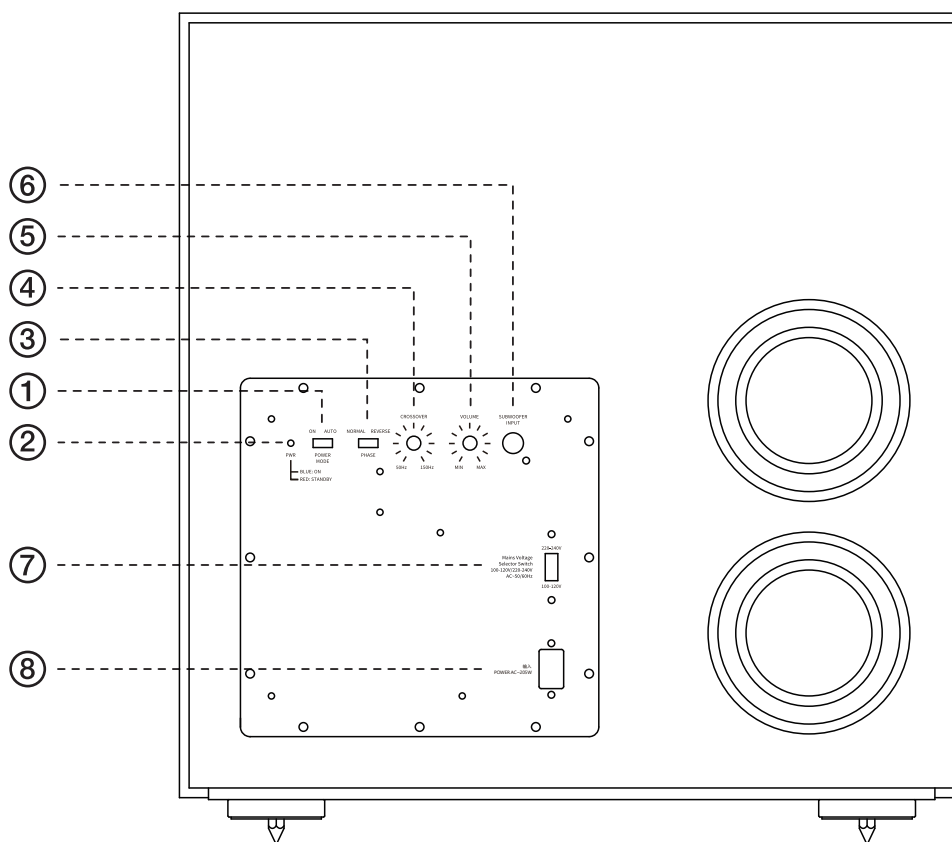
À DÉPOSER
EN MAGASIN

À DÉPOSER
EN DÉCHÈTERIE



Points de collecte sur www.quefairedemesdechets.fr

COMMANDES ET CONNEXIONS ARRIÈRE DU CAISSON DE BASSES



1) Mode d'alimentation :

lorsque cette commande est sur la position Auto, le caisson de basses se met en veille. Il s'allume automatiquement quand un signal audio est détecté sur ses entrées, il se remet en veille lorsqu'aucun signal audio n'est détecté pendant environ 15 minutes. Lorsque ce réglage est sur On, le caisson de basses reste allumé jusqu'à ce que son cordon d'alimentation soit débranché. En veille, la consommation électrique est inférieure à 0,5 W.

2) Témoin d'alimentation :

Lorsque l'indicateur d'alimentation est en position On, ce témoin indique si le caisson de basses est allumé ou en veille.

- Lorsque le témoin est *bleu*, le caisson de basses est allumé.
- Lorsque le témoin est *rouge*, le caisson de basses est en veille.

3) Commutateur de phase :

ce commutateur détermine si le déplacement en va-et-vient du transducteur du caisson de basses se produit en phase avec les enceintes principales. Si le caisson de basses devait être déphasé avec les enceintes principales, les ondes sonores de celles-ci pourraient partiellement étouffer les ondes sonores du caisson de basses, réduire les performances des graves et l'impact sonore. Ce phénomène dépend en partie du placement respectif de toutes les enceintes entre elles et par rapport à la position d'écoute.

4) Commande de répartition :

cette commande détermine la plus haute fréquence à laquelle le caisson de basses reproduit les sons. Plus vous réglez haute la commande de répartition, plus haute est la fréquence de fonctionnement du caisson de basses et plus ses graves se « superposent » à ceux des autres enceintes. Ce réglage permet d'obtenir une transition en douceur des fréquences basses entre le caisson de basses et les enceintes pour des pièces différentes et divers emplacements de caissons de graves.

5) Volume :

Utilisez cette commande pour ajuster le volume du caisson de basses. Tournez le bouton dans le sens horaire pour augmenter le volume ; tournez le bouton dans le sens trigonométrique pour diminuer le volume.

6) Caisson de graves (entrée LFE) :

connectez le caisson de basses à la sortie dédiée caisson de basses / LFE d'un récepteur/processeur.

7) Commutateur de tension secteur :

Réglez ce commutateur en haut pour sélectionner la tension 220-240 V. Réglez ce commutateur en bas pour sélectionner la tension 100-120 V. Remarque : Vous devez sélectionner la tension secteur correcte avant de brancher le cordon d'alimentation.

8) Entrée secteur :

Après avoir effectué et vérifié les branchements d'entrée du caisson de basses, branchez le cordon secteur dans une prise électrique active et non commutée pour le bon fonctionnement du caisson de basses. **NE BRANCHEZ PAS** le cordon secteur sur des prises d'accessoires présentes sur certains composants audio.

POSITIONNEMENT DU CAISSON DE BASSES

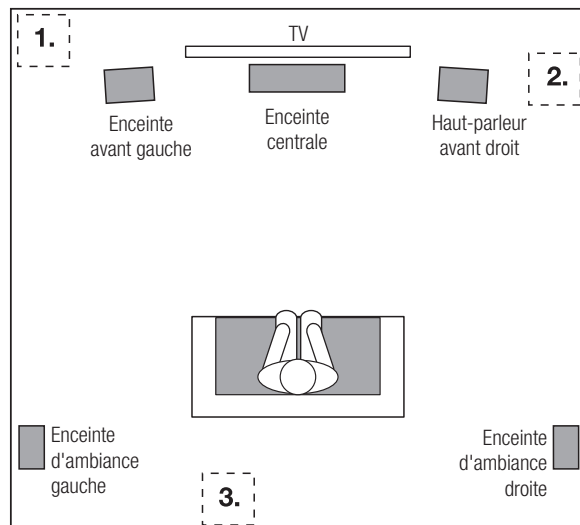
Les performances d'un caisson de basses dépendent directement de sa position dans la pièce d'écoute et de sa position physique par rapport aux autres enceintes du système.

Bien qu'il soit en général vrai que nos oreilles n'entendent pas les sons directionnels aux basses fréquences de fonctionnement des caissons de basses, lors de l'installation d'un caisson de basses dans l'espace limité d'une pièce, les réflexions, les ondes stationnaires et les absorptions produites dans la pièce influenceront fortement les performances de tout système de caisson de basses. En conséquence, l'emplacement spécifique du caisson de basses dans la pièce devient important pour la quantité et la qualité des graves produits.

Par exemple, le placement d'un caisson de basses à côté d'une paroi augmente en général la quantité de graves dans la pièce ; son placement dans un coin (1) maximise en général la quantité de graves dans la pièce. Toutefois, le placement dans un coin augmente également l'effet destructif des ondes stationnaires sur les performances des graves. Cet effet peut varier en fonction de la position d'écoute, certaines positions d'écoute peuvent produire de très bons résultats alors que d'autres produisent trop (ou trop peu) de graves à certaines fréquences.

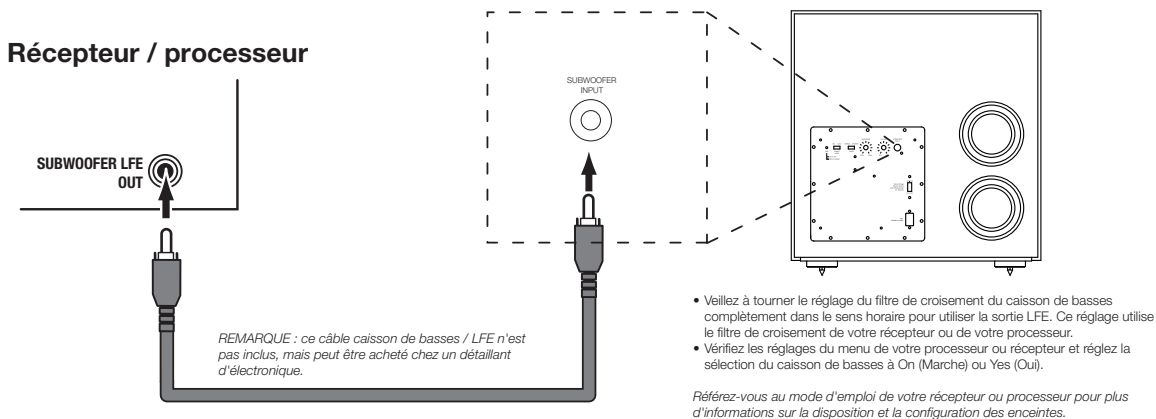
Dans beaucoup de pièces, le positionnement du caisson de basses le long du même plan que les enceintes gauches et droites (2) peut produire la meilleure intégration entre le son du caisson de basses et celui des enceintes gauches et droites. Dans certaines pièces, les meilleures performances peuvent même être obtenues en plaçant le caisson de basses derrière la position d'écoute (3).

Nous vous recommandons vivement d'expérimenter diverses positions avant de choisir un emplacement final pour votre caisson de basses. Un moyen de déterminer le meilleur emplacement pour le caisson de basses est de le placer temporairement dans la position d'écoute et d'écouter une musique avec des graves forts. Déplacez-vous en diverses positions de la pièce pendant que le système diffuse la musique (placez vos oreilles où le caisson de basses devrait se trouver), et écoutez jusqu'à ce que vous trouviez l'emplacement offrant les meilleures performances pour les graves. Positionnez alors le caisson de basses à cet emplacement.

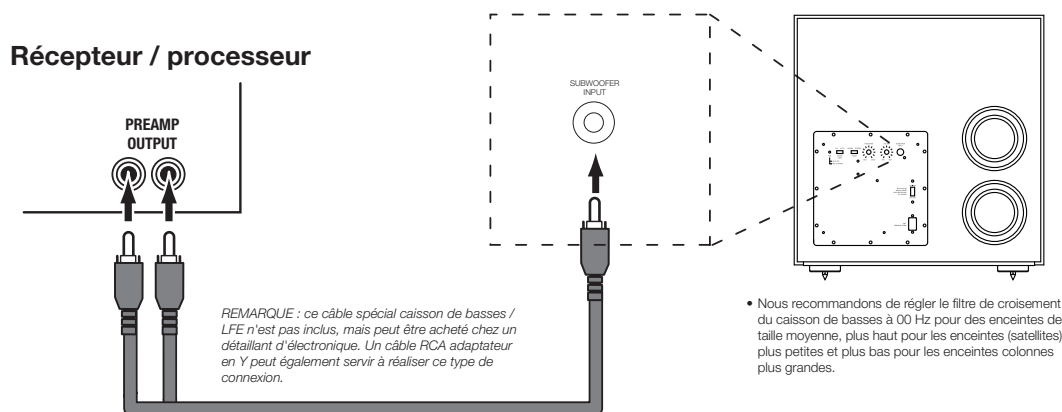


BRANCHEMENT DU CAISSON DE BASSES

VERS UN RÉCEPTEUR OU UN PRÉAMPLIFICATEUR/PROCESSEUR AVEC UNE SORTIE FILTRÉE PASSE-BAS (LFE) DÉDIÉE AU CAISSON DE BASSES



VERS UN RÉCEPTEUR OU UN PRÉAMPLIFICATEUR/PROCESSEUR AVEC SORTIES DE PRÉAMPLIFICATEUR



STAGE 200P

Type :	Caisson de basses actif 10"
Haut-parleur basses fréquences :	254 mm (10") en polycellulose nervuré et à longue course
Puissance de l'amplificateur :	150W RMS (300W dynamiques)
Réponse en fréquence :	32 Hz - 150 Hz
Fréquence de croisement :	50 Hz - 150 Hz (variable) 24 dB/octave
Commandes :	50 Hz - 150 Hz
Commandes :	alimentation auto, filtre, niveau, phase
Entrées :	une (1) entrée LFE niveau ligne
Adaptation du caisson :	BassReflex via deux événements accordés orientés vers l'arrière
Exigences d'alimentation électrique :	120 V, 60 Hz (US) 220 V - 230 V, 50/60 Hz (EU)
Consommation électrique :	< 0,5 W (veille) / 205 W / 1,6 A (max. en 230 V) / 205 W / 3,15 A (max. en 120 V)
Finition :	Espresso ou Latte
Dimensions (H x L x P) :	16,4 po. x 15,9 po. x 17,5 po. (416 mm x 405 mm x 444 mm)
Poids du produit :	31,8 lbs. (14,4 kg)
Poids de transport :	40,3 lbs. (18,3 kg)
Unité d'expédition :	Pièce

UTILISATION DU CAISSON DE BASSES

MARCHE ET ARRÊT DU CAISSON DE BASSES

Branchez le caisson de basses dans une prise secteur non commutée. Basculez ensuite le commutateur Power Mode en position Auto. Le caisson de basses s'allume automatiquement quand il reçoit un signal audio, il se met en veille s'il ne reçoit aucun signal non audio pendant environ 15 minutes. Le témoin du caisson de basses est bleu quand le caisson de basses est allumé et rouge quand il est en veille.

Si vous n'utilisez pas le caisson de basses pendant un certain temps, par exemple si vous partez en vacances, le cordon secteur doit être débranché pour éteindre le caisson de basses.

RÉGLAGES DU CAISSON DE BASSES : CROSSOVER

Le réglage du filtre de croisement règle le filtre passe-bas intégré du caisson de basses de 50 Hz à 150 Hz. Plus vous réglez haute la commande de croisement, plus haute est la fréquence de fonctionnement du caisson de basses et plus ses graves se superposent à ceux des autres enceintes. Ce réglage permet d'obtenir une transition en douceur des fréquences basses entre le caisson de basses et les enceintes pour des pièces différentes et divers emplacements de caissons de graves.

Pour régler la commande de répartition, écoutez la progressivité des graves. Si les graves semblent trop forts à certaines fréquences, essayez un réglage de la commande de répartition plus bas. Si les graves semblent trop faibles à certaines fréquences, essayez un réglage de la commande de répartition plus élevé.

RÉGLAGES DU CAISSON DE BASSES : VOLUME

Utilisez la commande de volume pour ajuster le volume du caisson de basses. Tournez le bouton dans le sens horaire pour augmenter le volume du caisson de basses, tournez le bouton dans le sens trigonométrique pour diminuer le volume. Une fois que vous avez équilibré le volume du caisson de basses avec celui des autres enceintes de votre système, vous ne devriez plus avoir à le modifier.

Remarques sur le réglage du volume du caisson de basses :

- Le réglage idéal du volume du caisson de basses pour la musique est parfois trop fort pour les films, alors que le paramètre idéal pour les films est trop atténué pour la musique. Lors du réglage du volume du caisson de basses, écoutez de la musique et des films avec un fort contenu de graves, puis trouvez un niveau de volume moyen qui fonctionne dans les deux cas.

STAGE 220P

Type :	Caisson de basses actif 12"
Haut-parleur basses fréquences :	300 mm (12") en polycellulose nervuré et à longue course
Puissance de l'amplificateur :	250W RMS (500W dynamiques)
Réponse en fréquence :	29 Hz - 150 Hz
Fréquence de croisement :	50 Hz - 150 Hz (variable) 24 dB/octave
Commandes :	50 Hz - 150 Hz
Commandes :	alimentation auto, filtre, niveau, phase
Entrées :	une (1) entrée LFE niveau ligne
Adaptation du caisson :	BassReflex via deux événements accordés orientés vers l'arrière
Exigences d'alimentation électrique :	120 V, 60 Hz (US) 220 V - 230 V, 50/60 Hz (EU)
Consommation électrique :	< 0,5 W (veille) / 335 W / 1,6 A (max. en 230 V) / 335 W / 3,15 A (max. en 120 V)
Finition :	Espresso ou Latte
Dimensions (H x L x P) :	14,2 po. x 13,8 po. x 15,2 po. (361 mm x 350 mm x 385 mm)
Poids du produit :	41,2 lbs. (18,7 kg)
Poids de transport :	51,4 lbs. (23,3 kg)
Unité d'expédition :	Pièce

- Si votre caisson de basses semble toujours trop fort ou trop atténué, vous pouvez devoir le positionner dans un emplacement différent. Le positionnement du caisson de basses dans un coin aura tendance à augmenter son volume de graves, alors que son éloignement des parois ou des coins aura tendance à le diminuer.

RÉGLAGES DU CAISSON DE BASSES : PHASE

Le commutateur Phase détermine si le va-et-vient du transducteur du caisson de basses se produit en phase avec les enceintes. Si le caisson de basses devait être déphasé par rapport aux enceintes, les ondes sonores de celles-ci pourraient partiellement étouffer les ondes du caisson de basses, réduire les performances des graves et l'impact sonore. Ce phénomène dépend en partie du placement respectif de toutes les enceintes entre elles et par rapport aux auditeurs.

Bien que dans la plupart des cas vous devez laisser le commutateur Phase sur la position Normal, il n'y a pas de bon réglage pour le commutateur de phase. Quand le caisson de basses est correctement en phase avec les enceintes, le son est plus clair et a un impact maximum, et les sons percussifs comme ceux des percussions, du piano et des cordes pincées sembleront plus réalistes. La meilleure manière de régler le commutateur Phase est d'écouter une musique que vous connaissez bien et de le basculer dans la position qui donne aux percussions et aux autres sons percussifs un impact maximal.

UTILISATION DES POINTES POUR TAPIS FOURNIES

Quatre pointes métalliques sont fournies et destinées au placement du caisson de basses sur une surface recouverte de moquette. N'utilisez pas ces pointes si le caisson de basses se trouve sur une surface sans moquette.

Insertion des pointes :

- Posez doucement le caisson de basses sur son côté (pas sur sa façade ou son dos) sur une surface douce et non abrasive.
- Vissez chaque pointe dans l'insert fileté de chaque pied. Vérifiez que les quatre pointes sont vissées complètement pour la stabilité.

Remarque : Ne faites JAMAIS glisser le caisson de basses pour le déplacer. Soulevez toujours le caisson de basses avec précaution et transportez-le à son nouvel emplacement.



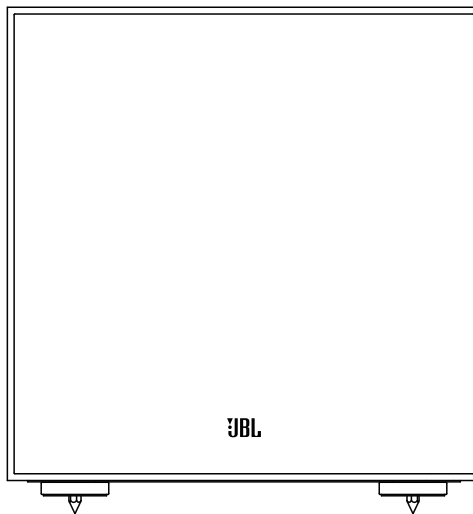
Cet équipement est un appareil électrique de classe II ou à double isolation

本设备为 II 类或双绝缘电器



STAGE 200P/220P

有源低音炮



200P/220P

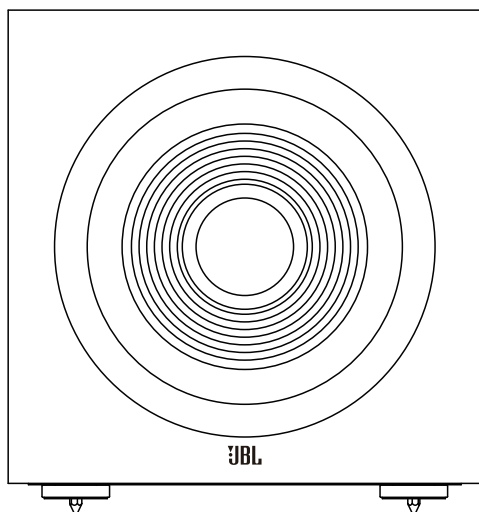
感谢你选择 JBL® 产品

新款 JBL® 有源低音炮采用高性能换能器和内置功放，可提供强劲、动态和准确的低频性能，使电影原声带和音乐栩栩如生。它具有可调节的分频、相位控制和自动开关功能，连接和设置也很简单。

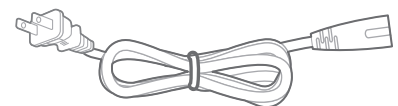
我们相信，这款 JBL 低音炮能将每一个音符化为美妙的听觉享受，我们还相信，当你考虑为家庭、汽车或办公室购买其他音响设备时，你将再次选择 JBL 产品。

本快速入门指南包含设置、连接和调节新低音炮所需的全部信息。有关更多更深入的信息，请访问我们的网站：www.jbl.com。

随附物品



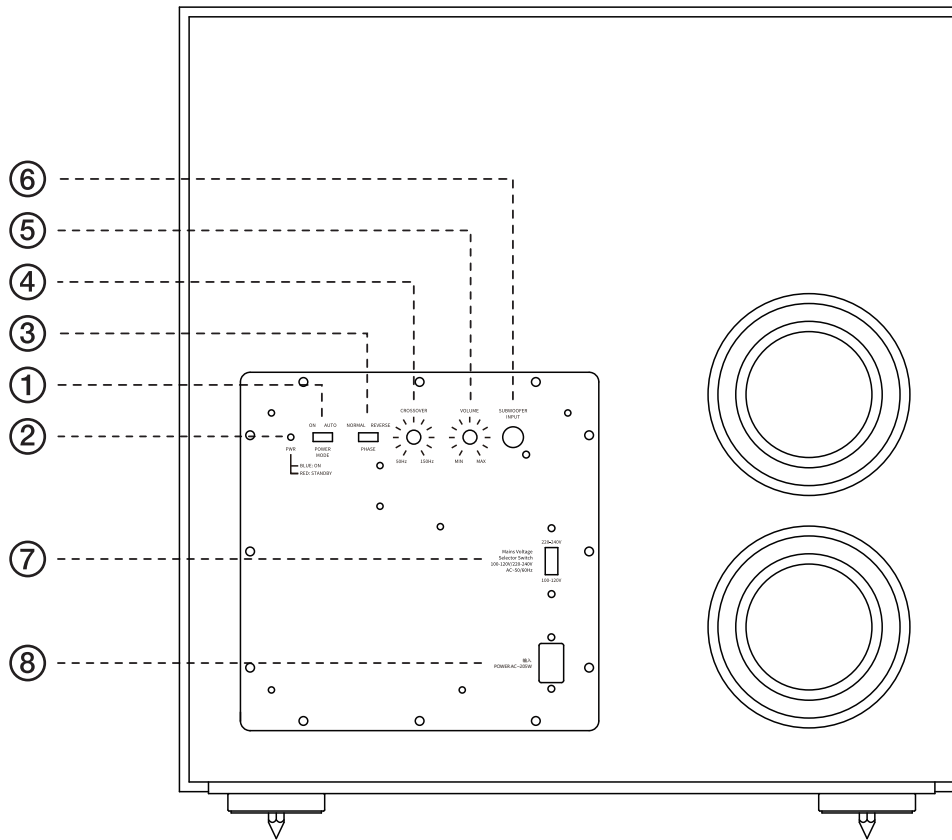
4X



1X

注：电源插头的类型因地区而异。

低音炮后面板控件和连接



1) 电源模式：

切换至‘自动’位置时，低音炮将进入待机模式。当检测到音频信号时，它会自动打开，大约 15 分钟后，当检测不到音频信号时，它会返回待机模式。将此开关设置为‘开’，低音炮将一直处于开机状态，直到电源线拔出。

‘待机’模式下，功耗低于 0.5W。

2) 电源模式指示灯：

当电源指示灯位于‘开’位置时，LED 指示低音炮处于开启还是待机状态。

- 当 LED 指示灯呈蓝色，表明低音炮处于开启状态。
- 当 LED 指示灯呈红色，表明低音炮处于待机状态。

3) 相位开关：

该开关决定低音炮喇叭单元的活塞式动作是否与主扬声器同相。如果低音炮与主扬声器的相位不一致，主扬声器的声波可能会部分抵消低音炮的声波，从而降低低音性能和音效效果。这种现象在一定程度上取决于所有扬声器相对于聆听位置的摆放位置，以及扬声器在室内的相对位置。

4) 分频点控制：

此控件用于控制低音炮重现声音时的最高频率点。分频点控制的频率设置得越高，低音炮可以播放的频率也就越高，其低音炮与主扬声器的低音部分就‘重叠’越多。这一调整有助于提高低音炮和主扬声器之间在低频部分进行转换的流畅度，使其能够适应更多不同房间和低音炮位置的组合。

5) 音量：

此控件用于调整低音炮的音量。顺时针转动旋钮即提高音量；逆时针转动则降低音量。

6) 低音炮 (LFE 输入)：

将低音炮连接到接收器处理器的专用低音炮 /LFE 输出端。

7) 电源电压选择开关：

将此开关调高可选择 220-240 伏电压。

将此开关调低可选择 100-120 伏电压。

注：必须在插入电源线之前选择正确的电源电压。

8) 电源输入：

在完成并验证低音炮的输入连接后，请将电源线插入有源、无开关的电源插座，以便低音炮正常工作。

请勿将电源线插入其他音频组件的配件插座。

放置低音炮

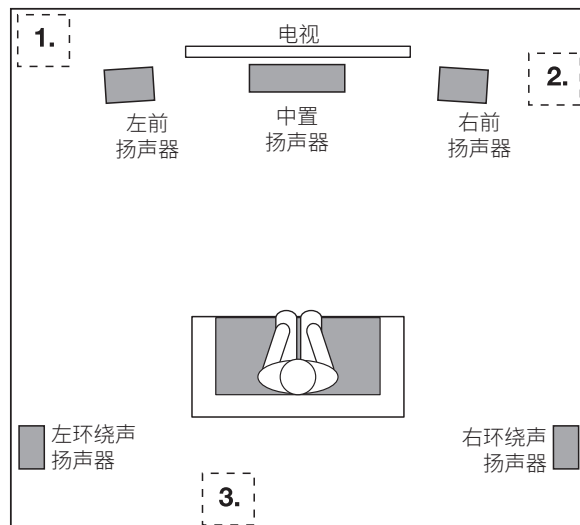
低音炮的性能与其在聆听室中的摆放位置以及相对于系统中其他扬声器的物理位置直接相关。

虽然一般来说，我们的耳朵听不到低音炮工作时的低频指向性声音，但在空间有限的房间内安装低音炮时，房间内产生的反射、驻波和吸收会对任何低音炮系统的性能产生很大影响。因此，低音炮在房间中的具体位置对于低音的音量和质量至关重要。

例如，将低音炮放在墙边通常会增加室内的低音音量；将其放在墙角 (1) 通常会最大限度地增加室内的低音音量。但是，摆放在角落也会增加驻波对低音效果的破坏作用。此作用的强弱，取决于收听位置，在相同频率下，有些收听位置会听到非常优质的低音效果，但有些收听位置则会觉得低音过强（或过弱）。

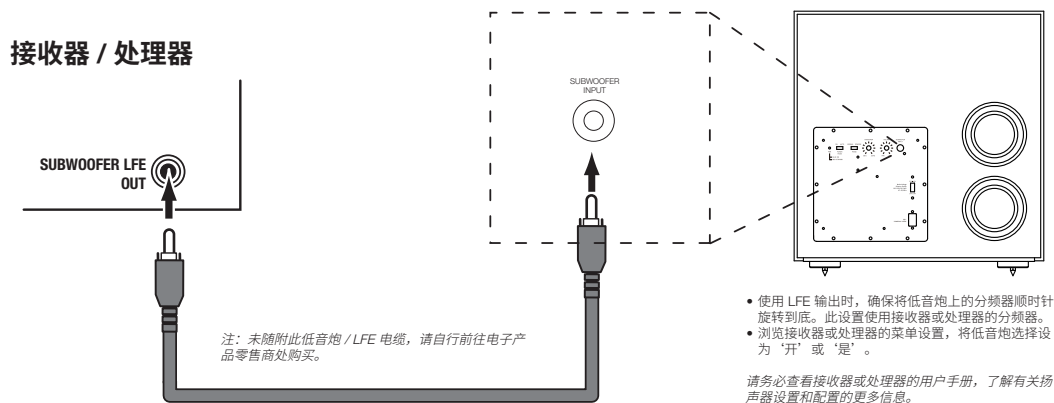
在很多房间，将低音炮摆放在与左、右扬声器相同的平面上 (2)，可让低音炮和左右扬声器三者发出的声音达到最佳的融合效果。在一些房间，将低音炮摆放在收听位置后面 (3) 也能够得到最佳的性能。

我们强烈建议你，在体验不同摆放位置的音效后，再决定低音炮的最终摆放位置。确定低音炮最佳摆放位置的方法之一是将其临时放置在聆听位置，并播放低音强劲的音乐。系统播放音乐的同时，在房间内不同位置间移动（在可能摆放低音炮的位置仔细听一下），直到找到最适合摆放低音炮的位置为止。将低音炮摆放在那个位置。

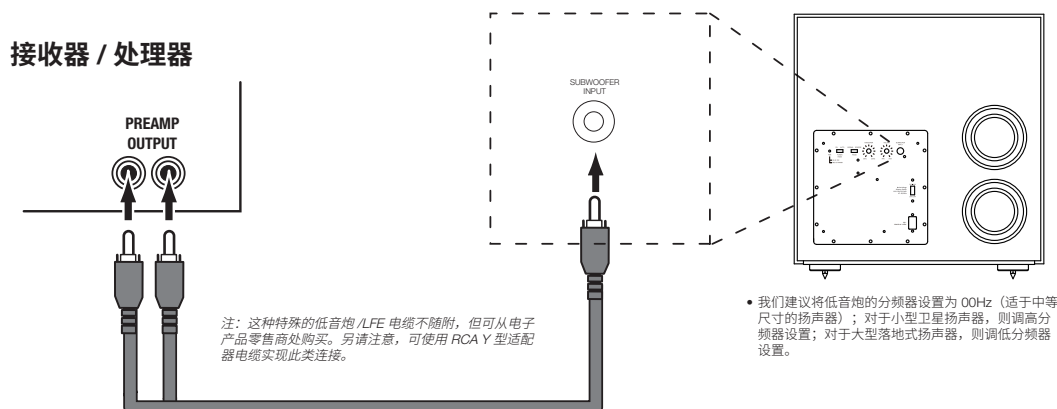


连接低音炮

连接到带有低滤波专用低音炮输出（LFE）的接收器或前级处理器



连接到带有前级输出的接收器或前级处理器



STAGE 200P

类型:	10" 有源低音炮
低频驱动单元:	10" 聚酯纤维罗纹大冲程低音单元
功放功率:	150W RMS (300W 动态功率)
频率响应:	32Hz-150Hz
分频频率:	50Hz-150Hz (可变) 24 dB/ 倍频程
控件:	50Hz-150Hz
控件:	自动功率、分频、电平、相位
输入:	— (1) 个线路电平 LFE 输入
机箱调谐:	通过双后向发射调谐端口实现低音反射
电源要求:	120V, 60Hz (US) 220-230V, 50/60Hz (EU)
功耗:	<0.5W (待机) / 205W/1.6A (最大 - 230V) / 205W/3.15A (最大 - 120V)
饰面:	特浓咖啡色或拿铁咖啡色
尺寸 (高 x 宽 x 深):	16.4" x 15.9" x 17.5" (416mm x 405mm x 444mm)
产品重量:	31.8 lbs. (14.4 kg)
装运重量:	40.3 lbs. (18.3kg)
装运计量单位:	按件

低音炮操作

打开和关闭低音炮

将低音炮插入无开关的墙上插座。现在将低音炮的电源模式设置为‘自动’。此时，低音炮将会在收到音频信号时自动打开，并且在连续约 15 分钟时间内没有收到音频信号时切换为待机模式。低音炮开机和待机时，其 LED 指示灯分别呈蓝色和红色。

如果长时间不使用低音炮，例如去度假，则必须取下电源线才能关闭低音炮。

低音炮调整：CROSSOVER

分频点控制是用于调整低音炮的内置低通滤波器分频，调整范围在 50Hz 至 150Hz 之间。分频点控制的频率设置得越高，低音炮可以播放的频率也就越高，其低音炮与主扬声器的低音部分就‘重叠’越多。这一调整有助于提高低音炮和主扬声器之间在低频部分进行转换的流畅度，使其能够适应更多不同房间和低音炮位置的组合。

要设置分频点控制，请根据低音的流畅度进行辨别。如果低音在特定频率下太强，可尝试使用较低的分频点控制设置。如果低音在特定频率下太弱，可尝试使用较高的分频点控制设置。

低音炮调整：VOLUME

使用音量控件以设置低音炮的音量。顺时针转动旋钮即提高低音炮音量；逆时针转动则降低音量。一旦平衡了低音炮与系统中其他扬声器的音量，就不必再更改音量控制设置了。

低音炮音量设置注意事项：

- 有时，音乐的理想低音炮音量设置对电影来说太大声，而电影的理想设置对音乐来说又太小声。在设置低音炮音量时，应同时聆听低音效果较强的音乐和电影，并找到两者都适用的‘中间’音量。
- 如果你的低音炮听起来始终太大声或太小声，你可能需要将其摆放在在其他位置。将低音炮摆放在角落，会增强低音输出；将其摆放在远离墙壁或角落的位置，则会减弱其低音输出。

STAGE 220P

类型:	12" 有源低音炮
低频驱动单元:	12" (300mm) 聚酯纤维罗纹大冲程低音单元
功放功率:	250W RMS (500W 动态功率)
频率响应:	29Hz-150Hz
分频频率:	50Hz-150Hz (可变) 24 dB/ 倍频程
控件:	50Hz-150Hz
控件:	自动功率、分频、电平、相位
输入:	— (1) 个线路电平 LFE 输入
机箱调谐:	通过双后向发射调谐端口实现低音反射
电源要求:	120V, 60Hz (US) 220-230V, 50/60Hz (EU)
功耗:	<0.5W (待机) / 335W/1.6A (最大 - 230V) / 335W/3.15A (最大 - 120V)
饰面:	特浓咖啡色或拿铁咖啡色
尺寸 (高 x 宽 x 深):	14.2" x 13.8" x 15.2" (361mm x 350mm x 385mm)
产品重量:	41.2 lbs. (18.7 kg)
装运重量:	51.4 lbs. (23.3kg)
装运计量单位:	按件

低音炮调整：PHASE

相位开关决定低音炮驱动单元的活塞式动作是否与扬声器同相。如果低音炮与扬声器的相位不一致，扬声器的声波可能会部分抵消低音炮的声波，从而降低低音性能和音效效果。这种现象在一定程度上取决于所有扬声器之间的相对位置以及房间内听者的位置。

虽然在大多数情况下，你应该将相位开关保持在‘正常’位置，但实际上相位开关并没有绝对正确的设置。低音炮和其他扬声器同相时，发出的声音更清晰，冲击力也最强，而鼓、钢琴和弹拨类乐器的震声也更贴合原声。设置相位开关的最佳方法是收听你最熟悉的音乐，然后将开关设置在最能够展现鼓和其他震声的冲击力的位置。

使用随附的地毯钉

产品随附 4 个地毯钉，方便你在地毯上放置低音炮。请勿在其他表面上放置低音炮时使用这些支脚。

要插入地毯钉：

1. 轻轻地将低音炮侧放（非正面或背面）在柔软平整的表面上。
2. 将每个地毯钉拧入每个支脚的螺纹插件中。确保完全拧入全部四个地毯钉，以保持稳定性。

注：切勿拖拽移动低音炮。搬运低音炮时，请务必小心抬起。



本设备为 II 类或双绝缘电器

产品中有害物质的名称及含量

部件名称	目标部件	有害物质或元素					
		铅 (Pb)	汞 (Hg)	镉 (Cd)	六价铬 (Cr(VI))	多溴联苯 (PBB)	多溴二苯醚 (PBDE)
箱体	木箱, 装饰圈, 背板等	0	0	0	0	0	0
零部件	喇叭, 电子元器件, 连接器等	X	0	0	0	0	0
附件	连接线, 说明书, 包装等	0	0	0	0	0	0

本表格依据 SJ/T 11364 的规定编制

0: 表示该有害物质在该部件所有均质材料中的含量均在 GB/T 26572 规定的限量要求以下。

X: 表示该有害物质至少在该部件的某一均质材料中的含量超出 GB/T 26572 规定的限量要求。



在中华人民共和国境内销售的电子电气产品上将印有“环保使用期”(EPuP)符号。

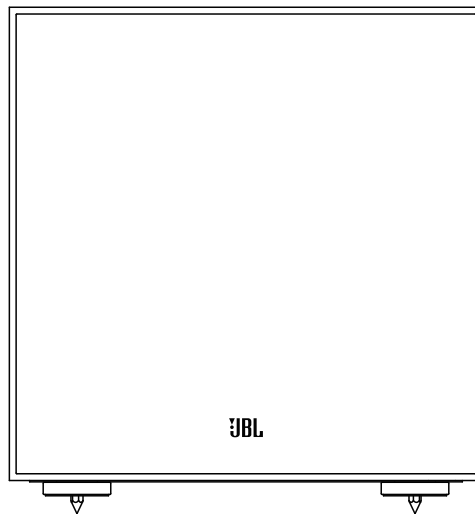
圆圈中的数字代表产品的正常环保使用年限。





STAGE 200P/220P

有源低音揚聲器



200P/220P

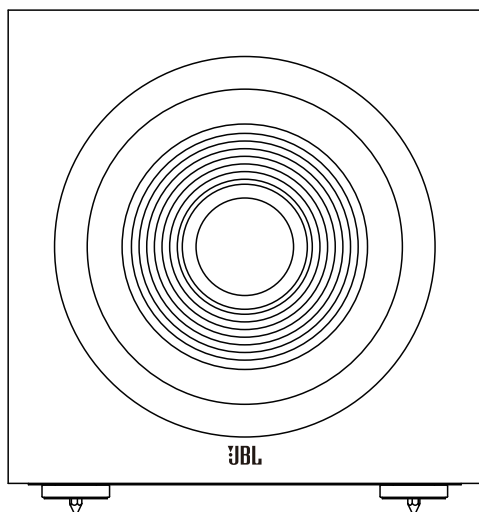
感謝您選購本 JBL® 產品

新款 JBL® 有源低音揚聲器採用高效能轉換器與內建放大器，可提供強勁、動感且準確的低頻效能，為電影配音和音樂呈現逼真的音效。同時兼備可調分頻、相位控制和自動開啟 / 關閉功能，連接和設定都變得簡單。

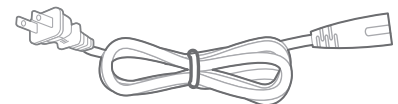
我們深信，本 JBL 重低音喇叭可滿足您的期待，讓您享受到每個音符帶來的樂趣。並且，當您考慮再購買音訊設備供家中、汽車或辦公室使用時，您會再次選擇 JBL 產品。

本快速入門指南包含設定、連接和調節新重低音喇叭時所需的全部資訊。如需更多詳細資訊，請前往我們的網站：www.jbl.com。

包含的物品



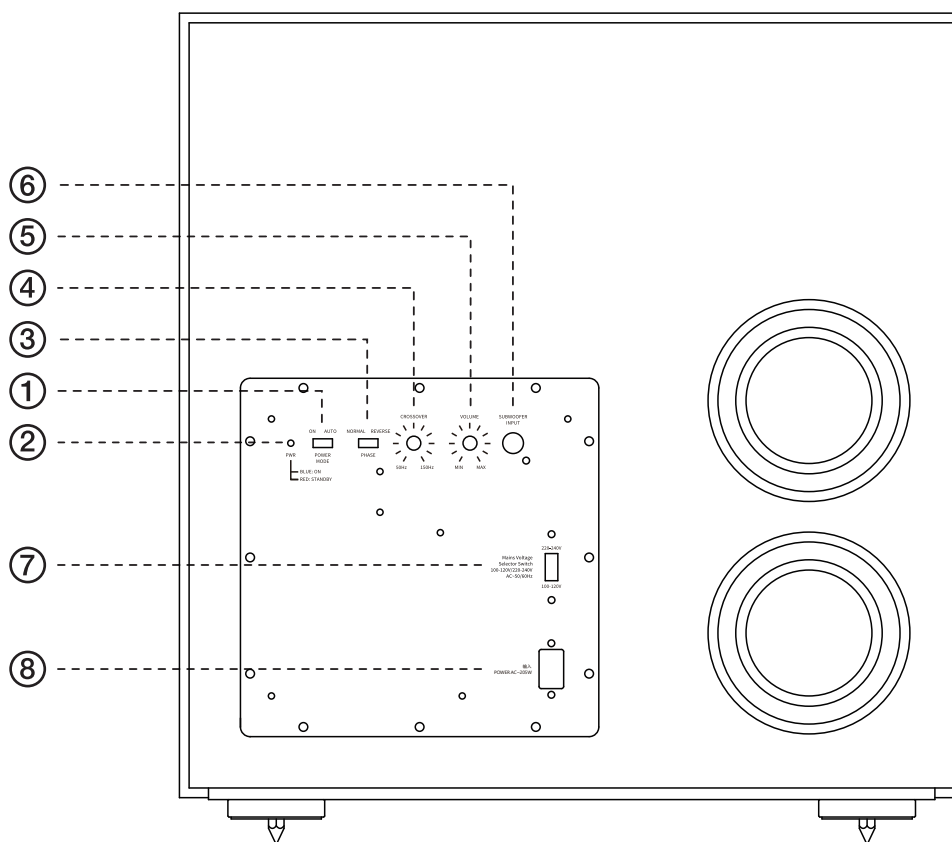
4X



1X

附註：電源插頭類型因地區而異。

重低音喇叭後面板控制鈕和連接



1) 電源模式：

切換至「自動」位置後，重低音喇叭會進入待命模式。當偵測到音訊訊號後，重低音喇叭會自動開啟，並在大約 15 分鐘內未偵測到任何音訊訊號後返回到待命模式。將此開關設定到「開啟」會對重低音喇叭保持供電，直到電源線被拔出為止。
在「待命」模式下，功耗低於 0.5W。

2) 電源模式指示燈：

當電源指示燈處於「開啟」位置時，此 LED 指示重低音喇叭處於開啟或待命狀態。

- 當 LED 發藍光時，重低音喇叭已開啟。
- 當 LED 發紅光時，重低音喇叭處於待命模式。

3) 相位開關：

此開關決定重低音喇叭轉換器的活塞式動作是否以與主喇叭同相的方式移入移出。若重低音喇叭在播放時與主喇叭不同相，那麼主喇叭發出的聲波可能部分地抵消重低音喇叭發出的聲波，從而降低低音效能和聲音的震撼力。這種現象部分地取決於所有喇叭相對於聆聽位置的放置以及它們在房間內彼此的相對位置。

4) 分頻控制鈕：

此控制鈕決定重低音喇叭再現聲音時所處的最高頻率。分頻控制鈕設定得越高，重低音喇叭工作的頻率也會越高，並且其低音與喇叭的低音「重疊」得越多。對於各種不同房間和重低音喇叭位置，此調節都有助於重低音喇叭和其他喇叭之間達到低音頻率的平穩過渡。

5) 音量：

此控制鈕用於調節重低音喇叭的音量。順時針轉動旋鈕可增大音量；逆時針轉動旋鈕可減小音量。

6) 重低音喇叭 (LFE 輸入)：

將重低音喇叭連接到接收器 / 處理器的專用重低音喇叭 / LFE 輸出。

7) 電源電壓選擇器開關：

將此開關向上設定為選擇電壓 220-240V。
將此開關向下設定為選擇電壓 100-120V。
附註：在插入電源線前，必須選擇正確的電源電壓。

8) 電源輸入：

在完成並確認重低音喇叭的輸入連接後，請將電源線插入帶電且不切換的電源插座，以實現重低音喇叭的正常工作。
請勿將電源線插入某些音訊元件上的附件插座。

放置重低音喇叭

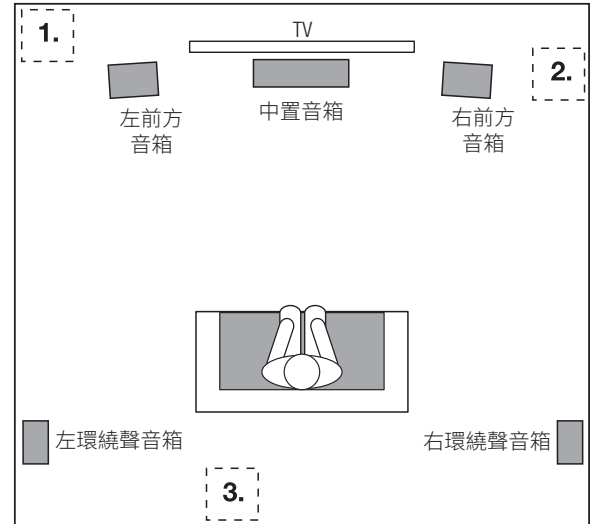
重低音喇叭的效能與其聆聽房間內的放置以及其與系統中其他喇叭的相對物理位置直接相關。

雖然通常人耳在重低音喇叭工作的低頻率下的確聽不到定向聲音，但是，當在房間的有限範圍內安裝重低音喇叭時，房間內產生的反射、駐波以及吸收會嚴重影響重低音喇叭系統的效能。因此，重低音喇叭在房間內的特定位置對產生的低音量和低音品質變得至關重要。

例如，將重低音喇叭靠牆放置通常會增加房間內的低音量；而將其放在角落 (1) 通常會使房間內低音量達到最大。但是，角落放置還會增強駐波對低音效能的破壞性影響。此影響視聆聽位置而異。在一定頻率下，某些聆聽位置可能產生極好的效果；而其他聆聽位置可能產生太多（太少）低音。

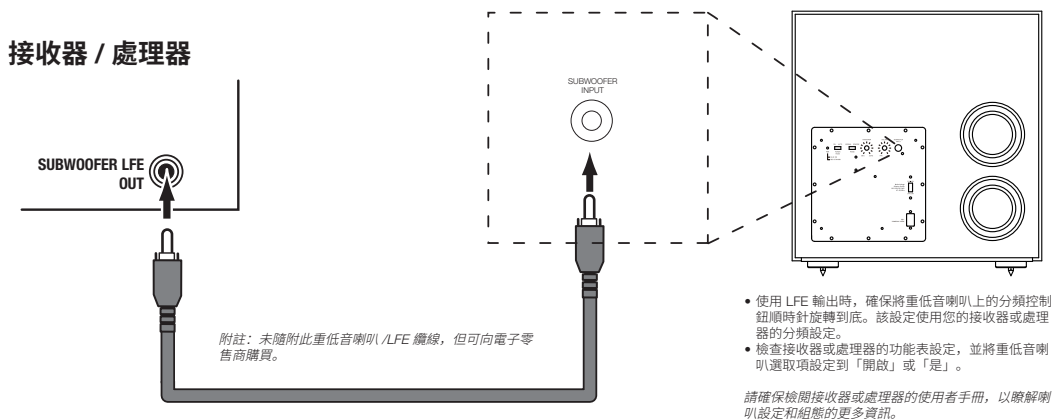
在許多房間中，沿左和右喇叭 (2) 的同一平面放置重低音喇叭可讓重低音喇叭的聲音與左和右喇叭的聲音達到最佳的融合。在某些房間中，將重低音喇叭放在聆聽位置 (3) 後面甚至可產生最佳的效能。

強烈建議您先將重低音喇叭放在不同位置進行試聽，然後再選定最終位置。要確定重低音喇叭的最佳位置，一種方式是暫時將其放在聆聽位置並以低音強勁的內容播放音樂。在系統播放時將重低音喇叭移動到不同位置（將耳朵靠近放置重低音喇叭的位置），聆聽直至找到具備最佳效能的位置。將重低音喇叭放在該位置。

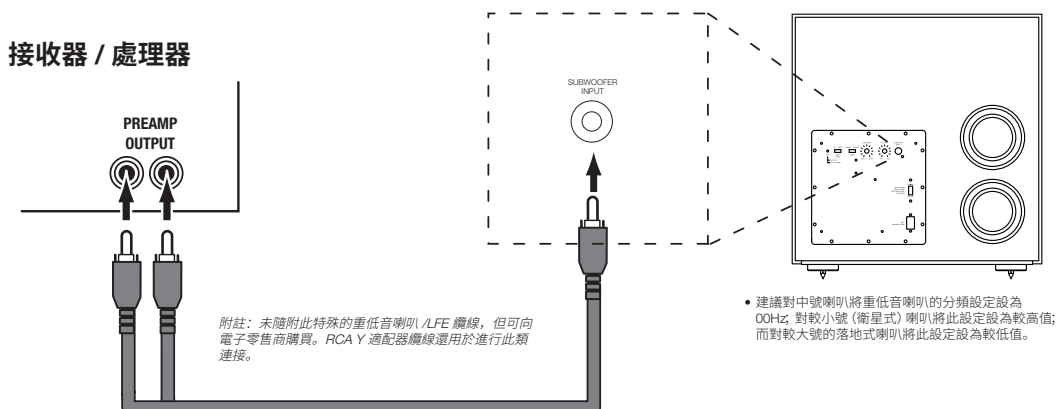


連接重低音喇叭

至帶有低通濾波專有重低音喇叭輸出端 (LFE) 的接收器或前置放大器 / 處理器



至帶有前置放大器輸出的接收器或前置放大器 / 處理器



STAGE 200P

類型:	10 英寸有源低音揚聲器
低頻驅動器:	10 英寸聚纖維素肋片高偏移
放大器功率:	150W RMS (300W 動態)
頻率回應:	32Hz-150Hz
分頻頻率:	50Hz-150Hz (可變) 24dB/ 八度
控制鈕:	50Hz-150Hz
控制鈕:	自動電源、分頻、電平、相位
輸入:	— (1) 個線路電平 LFE 輸入
音箱調諧:	透過雙後推調諧端口的低音反射
電源要求:	120V, 60Hz (美國); 220-230V, 50/60Hz (歐盟)
功耗:	<0.5W (待命) /335W/1.6A (最大 - 230V) /335W/3.15A (最大 - 120V)
飾面:	濃縮咖啡色或拿鐵咖啡色
尺寸 (高 x 寬 x 深):	16.4 英寸 x 15.9 英寸 x 17.5 英寸 (416 公釐 x 405 公釐 x 444 公釐)
產品重量:	31.8 磅 (14.4 千克)
裝運重量:	40.3 磅 (18.3 千克)
裝運度量單位:	每個

操作重低音喇叭

開啟和關閉重低音喇叭

將重低音喇叭電源線插入不帶開關的壁裝插座。現在將重低音喇叭的電源模式設定到「自動」位置。重低音喇叭在接收到音訊訊號時會自動開啟，並在大約 15 分鐘內未收到任何音訊訊號後進入待命模式。重低音喇叭開啟時，其 LED 會發藍光；重低音喇叭處於待命模式時，其 LED 會發紅光。

若您將停用重低音喇叭較長一段時間（例如在您度假時），必須拔掉電源線以關閉重低音喇叭。

重低音喇叭調節：CROSSOVER

利用分頻控制鈕，可在 50Hz 和 150Hz 之間調節重低音喇叭的內建低通濾波器分頻。分頻控制鈕設定得越高，重低音喇叭工作的頻率也會越高，並且其低音與喇叭的低音「重疊」得越多。對於各種不同房間和重低音喇叭位置，此調節都有助於重低音喇叭和其他喇叭之間達到低頻率的平穩過渡。

為設定分頻控制鈕，需要聆聽低音的平滑度。若低音在某些頻率下太強，可嘗試較低的分頻控制設定。若低音在某些頻率下太弱，可嘗試較高的分頻控制設定。

重低音喇叭調節：VOLUME

使用音量控制鈕可設定重低音喇叭的音量。順時針轉動旋鈕可增大重低音喇叭的音量；逆時針轉動旋鈕可減小音量。在平衡重低音喇叭的音量與系統中其他喇叭的音量後，您不必再變更音量控制設定。

設定重低音喇叭音量之附註：

- 某些時候，音樂的理想重低音喇叭音量設定用於電影時會太大聲，而電影的理想設定用於音樂時會太小聲。當設定重低音喇叭音量時，需要以低音強勁的內容聆聽音樂和電影，尋找適合二者的「折中」音量。
- 若重低音喇叭始終聽起來太大聲或太小聲，可能需要將其放置到不同位置。將重低音喇叭放到角落會增加低音輸出，而將其遠離牆壁或角落則會削弱其低音輸出。

STAGE 220P

類型:	12 英寸有源低音揚聲器
低頻驅動器:	12 英寸 (300 公釐) 聚纖維素肋片高偏移
放大器功率:	250W RMS (500W 動態)
頻率回應:	29Hz-150Hz
分頻頻率:	50Hz-150Hz (可變) 24dB/ 八度
控制鈕:	50Hz-150Hz
控制鈕:	自動電源、分頻、電平、相位
輸入:	— (1) 個線路電平 LFE 輸入
音箱調諧:	透過雙後推調諧端口的低音反射
電源要求:	120V, 60Hz (美國); 220-230V, 50/60Hz (歐盟)
功耗:	<0.5W (待命) /205W/1.6A (最大 - 230V) /205W/3.15A (最大 - 120V)
飾面:	濃縮咖啡色或拿鐵咖啡色
尺寸 (高 x 寬 x 深):	14.2 英寸 x 13.8 英寸 x 15.2 英寸 (361 公釐 x 350 公釐 x 385 公釐)
產品重量:	41.2 磅 (18.7 千克)
裝運重量:	51.4 磅 (23.3 千克)
裝運度量單位:	每個

重低音喇叭調節：PHASE

此相位開關決定重低音喇叭驅動器的活塞式動作是否與喇叭同相的方式移入移出。如果重低音喇叭播放時與喇叭不同相，則喇叭發出的聲波可能部分地抵消重低音喇叭發出的聲波，從而降低低音效能和聲音的震撼力。這種現象部分地取決於所有喇叭在房間內彼此的相對位置以及相對於房間內聆聽者的放置。

儘管大多數情況下應將相位開關置於「正相」位置，但對於相位開關而言，並不存在絕對正確的設定。當重低音喇叭與其他喇叭正常同相時，聲音會變得更清晰並具備最大的震撼力，而鼓聲、鋼琴聲以及撥弦樂器聲等震聲聽起來會更加逼真。要設定相位開關，最佳方式是聆聽您熟悉的音樂並將開關設定到賦予鼓聲和其他震聲最大震撼力的位置。

使用隨附的地毯釘腳

隨附四顆金屬釘腳，供在地毯表面放置重低音喇叭時使用。請勿在非地毯表面放置重低音喇叭時使用釘腳。

要插入釘腳：

1. 沿重低音喇叭某側（不是正面或背面）輕輕地將其躺放在柔軟且不粗糙的表面上。
2. 將釘腳擰入每個支腳的螺紋嵌入圈中。確保全部四顆釘腳都完全擰入以確保穩定性。

附註：切勿透過拉拽方式移動重低音喇叭。務必小心提起重低音喇叭並將其搬到新位置。



本設備為 II 類或雙絕緣電器

設備名稱：揚聲器

型號(型式)：JBL STAGE 200P/220P

單元 Unit	限用物質及其化學符號 Restricted substances and its chemical symbols					
	鉛Lead (Pb)	汞Mercury (Hg)	鎘Cadmium (Cd)	六價鉻 Hexavalent chromium (Cr ⁺⁶)	多溴聯苯 Polybrominated biphenyls (PBB)	多溴二苯醚 Polybrominated diphenyl ethers (PBDE)
框體	0	0	0	0	0	0
零部件	—	0	0	0	0	0
附件	0	0	0	0	0	0

備考1. “超出 0.1 wt %” 及 “超出 0.01 wt%” 係指限用物質之百分比含量超出百分比含量基準值。

Note 1: "Exceeding 0.1 wt%" and "exceeding 0.01 wt %" indicate that the percentage content of the restricted substance exceeds the reference percentage value of presence condition.

備考2. “0” 係指該項限用物質之百分比含量未超出百分比含量基準值。

Note 2: "0" indicates that the percentage content of the restricted substance does not exceed the percentage of reference value of presence.

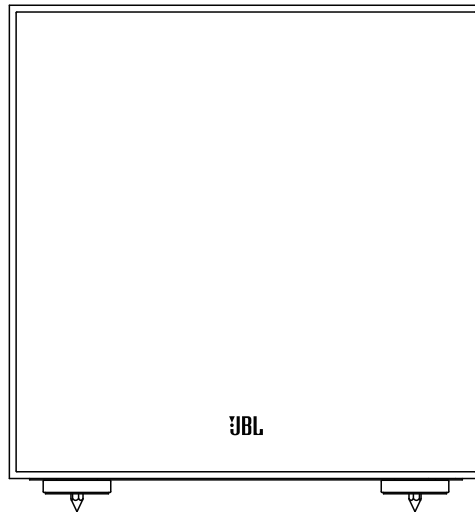
備考3. “—” 係指該項限用物質為排除項目。

Note 3: The "-" indicates that the restricted substance corresponds to the exemption.



STAGE 200P/220P

파워드 서브우퍼



200P/220P

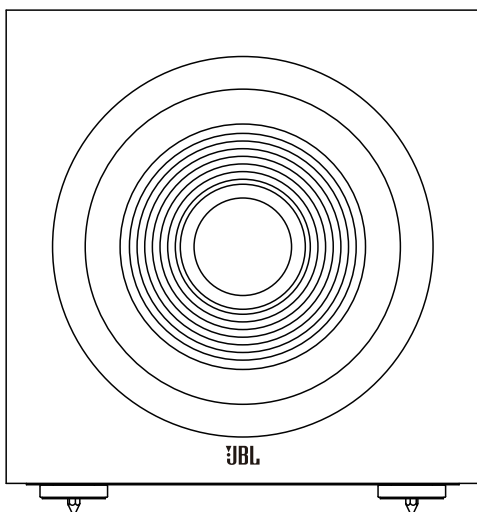
JBL® 제품을 구입해 주셔서 감사합니다

새로운 JBL® 파워드 서브우퍼에는 강력하고 역동적이며 정확한 저주파수 성능을 구현하는 고성능 변환기 및 내장형 앰프가 포함되어 있어 더욱 실감 나는 영화 사운드트랙과 음악을 감상할 수 있습니다. 또한, 조절식 크로스오버, 위상 컨트롤 및 자동 켜기/끄기 기능이 있어 연결과 설정이 간편합니다.

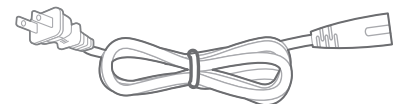
JBL 서브우퍼는 여러분이 기대하는 모든 음질을 구현하여 완벽한 즐거움을 제공합니다. 따라서 앞으로 가정, 자동차 또는 사무실에 오디오 장비를 추가로 구입하실 경우 다시 한 번 JBL 제품을 선택하게 될 것입니다.

빠른 시작 가이드에는 새 서브우퍼의 설정, 연결 및 조정에 대한 모든 정보가 들어 있습니다. 자세한 정보는 당사 웹 사이트 www.jbl.com를 참조하십시오.

구성품 항목



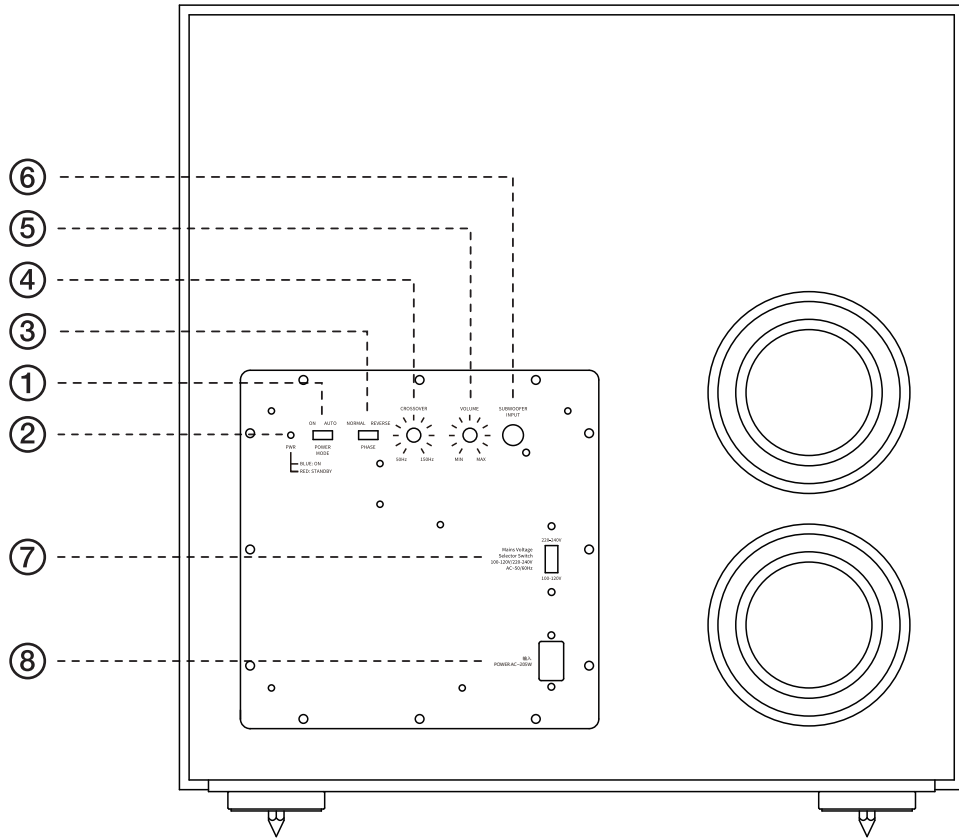
4X



1X

참고: 전원 플러그 유형은 지역마다 다릅니다.

서브파워 후면 패널 제어부 및 연결부



1) 전원 모드:

'자동' 위치로 전환하면 서브우퍼가 대기 모드로 바뀝니다. 오디오 신호가 감지되면 자동으로 켜지고 약 15분 후 아무런 오디오 신호도 감지되지 않을 경우 대기 모드로 돌아갑니다. 이 스위치를 '켜짐'으로 설정해 놓으면 전원 스위치를 분리할 때까지 서브우퍼에 전원을 공급합니다. '대기' 모드에서 소비 전력은 0.5W 미만입니다.

2) 전원 모드 표시기:

전원 표시기가 '켜짐' 위치에 있을 경우, LED에서 서브우퍼가 켜짐 또는 대기 상태임을 나타냅니다.

- LED에 **파란색**이 켜지면 서브우퍼가 켜짐 상태입니다.
- LED에 **빨간색**이 켜지면 서브우퍼가 대기 모드입니다.

3) 위상 스위치:

이 스위치는 서브우퍼 변환기의 피스톤식 작동이 메인 스피커 위상과 일치하는지 일치하지 않는지 결정합니다. 메인 스피커 위상과 일치하지 않는 상태에서 서브우퍼가 재생되면 메인 스피커에서 나오는 음파가 서브우퍼에서 나오는 음파를 부분적으로 상쇄하여 저음 성능 및 음향 효과가 줄어듭니다. 이러한 현상은 청취 위치에 따른 전체 스피커 배치 방법 및 실내 각 스피커 위치에 따라 어느 정도 달라질 수 있습니다.

4) 크로스오버 제어:

이 제어부는 서브우퍼가 소리를 재생할 때 최고주파수를 결정합니다. 크로스오버 제어를 높게 설정할수록 서브우퍼가 만드는 주파수가 더 높아지며, 서브우퍼 저음이 스피커 저음과 더 많이 "중첩"됩니다. 이렇게 조정하면 다양한 공간과 서브우퍼의 위치에서 서브우퍼와 스피커 사이의 저음 주파수가 부드럽게 전환되게 할 수 있습니다.

5) 볼륨:

서브우퍼 볼륨을 조정하는 데 사용하는 제어부입니다. 노브를 시계 방향으로 돌리면 볼륨이 커지고 시계 반대 방향으로 돌리면 볼륨이 작아집니다.

6) 서브우퍼(LFE 입력):

서브우퍼를 리시버/프로세서의 전용 서브우퍼 / LFE 출력에 연결합니다.

7) 주 전원 전압 선택기 스위치:

이 스위치를 위로 설정하여 전압 220~240V를 선택합니다.

이 스위치를 아래로 설정하여 전압 100~120V를 선택합니다.

참고: 전원 코드 플러그를 연결하기 전에 올바른 주 전원 전압을 선택해야 합니다.

8) 전원 입력:

서브우퍼 입력 연결을 모두 마치고 확인한 다음, 서브우퍼가 정상적으로 작동하도록 전원 코드를 항상 전원이 공급되는 활성 콘센트에 연결합니다. 전원 코드를 일부 오디오 구성품에 있는 액세서리 콘센트에 연결하지 마십시오.

서브우퍼 배치

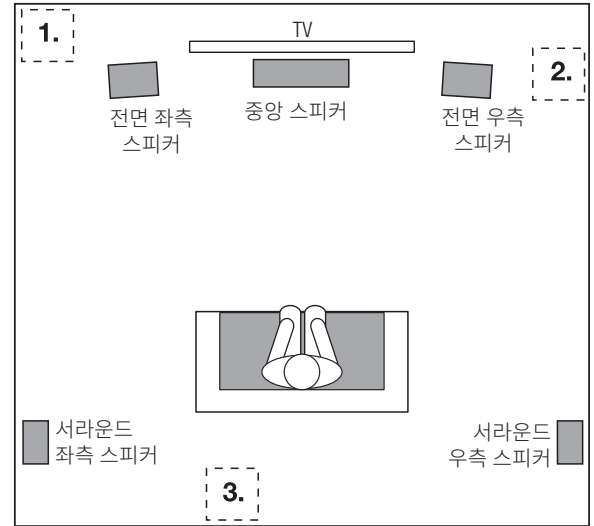
서브우퍼 성능은 청취 공간 내 서브우퍼 배치 및 시스템 내 다른 스피커와 관련된 물리적 위치와 직접 관련되어 있습니다.

일반적으로 사람의 귀로는 서브우퍼가 만드는 저주파수의 지향성 음향을 들을 수 없지만, 사방이 막힌 실내에 서브우퍼를 설치할 경우 실내에서 생성되는 반향, 정재파 및 흡수가 모든 서브우퍼 시스템 성능에 확실히 영향을 주게 됩니다. 따라서 실내에 설치된 서브우퍼의 특정한 위치는 생성되는 저음의 양과 질에 매우 중요합니다.

예를 들어, 서브우퍼를 벽 옆에 설치하면 저음의 양이 증가하고 구석(1)에 설치하면 최대가 됩니다. 하지만 구석에 배치할 경우 저음 성능에서 정재파의 소멸 효과가 증가합니다. 이 효과는 청취 위치에 따라 달라질 수 있습니다 - 어떤 청취 위치에서는 결과가 매우 좋지만, 다른 청취 위치의 경우 특정 주파수에서 저음이 너무 많거나 적을 수 있습니다.

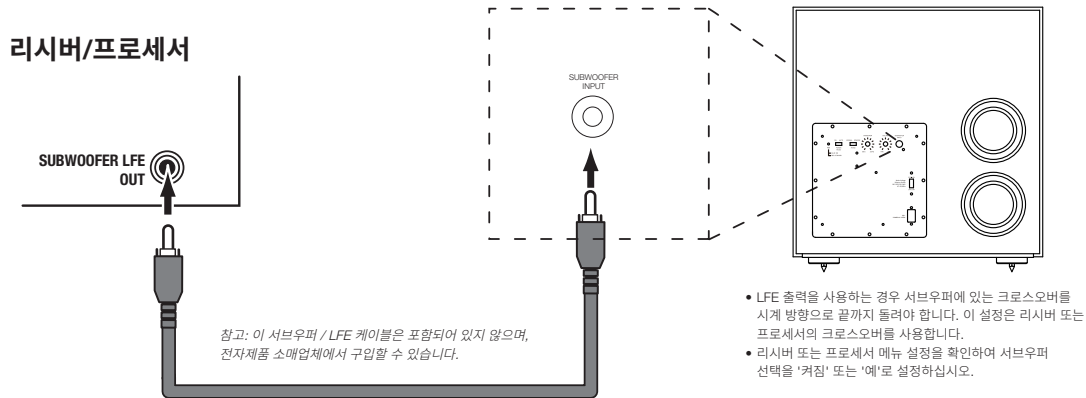
대부분의 작업실에서 좌측 및 우측 스피커(2)와 같은 면을 따라 서브우퍼를 배치하면 좌측 및 우측 스피커와 서브우퍼 사운드의 최상의 조합을 경험할 수 있습니다. 일부 공간에서는 서브우퍼를 청취 위치(3) 뒤에 배치함으로써 최상의 성능을 얻을 수 있습니다.

서브우퍼 위치를 최종적으로 결정하기 전에 여러 군데 배치하여 성능을 시험해 보는 것이 좋습니다. 임시로 청취 위치에 서브우퍼를 배치하고 강한 베이스의 음악을 재생해보는 것도 최상의 서브우퍼 위치를 결정하는 방법이 될 수 있습니다. 시스템이 재생될 동안 작업실 구석구석으로 돌아다니며(서브우퍼가 배치될 곳으로 귀를 기울임) 베이스 성능이 가장 좋은 곳을 찾을 때까지 들어보십시오. 그 위치에 서브우퍼를 배치하십시오.

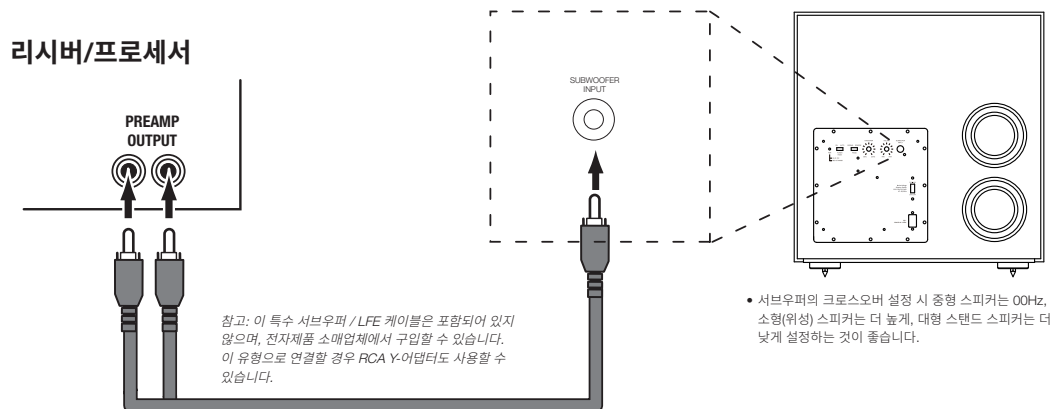


서브우퍼 연결

저음 통과 필터 전용 서브우퍼 출력(LEF)으로 리시버 또는 프리앰프/프로세서에 연결



프리앰프 출력으로 리시버 또는 프리앰프/프로세서에 연결





STAGE 200P

유형:	10" 파워드 서브우퍼
저주파수 드라이버:	10" 폴리셀룰로오스 주름형 고편위
앰프 출력:	150W RMS(300W 다이내믹)
주파수 응답:	32Hz~150Hz
크로스오버 주파수:	50Hz~150Hz(가변) 24dB/옥타브
제어:	50Hz~150Hz
제어:	자동 전원, 크로스오버, 수준, 위상
입력:	라인 레벨 LFE 입력 1개
인클로저 튜닝:	듀얼 후면 방사 조정 포트를 통한 베이스 리플렉스
전원 요건:	120V, 60Hz(미국), 220~230V, 50/60Hz(유럽)
소비 전력:	<0.5W(대기) / 205W/1.6A(최대 - 230V) / 205W/3.15A(최대 - 120V)
마감:	에스프레소 또는 라떼
크기(높이 x 너비 x 깊이):	416mm x 405mm x 444mm (16.4in x 15.9in x 17.5in)
제품 중량:	14.4kg (31.8lbs.)
선적 중량:	18.3kg (40.3lbs.)
측정 배송 단위:	각각

서브우퍼 작동

서브우퍼 켜기 및 끄기

항상 전원이 공급되는 벽 콘센트에 서브우퍼를 연결합니다. 서브우퍼의 전원 모드를 '자동' 위치에 놓습니다. 서브우퍼가 오디오 신호를 수신하면 자동으로 켜지고 약 15분 동안 아무런 오디오 신호도 받지 않을 경우 대기 모드로 돌아갑니다. 서브우퍼가 켜지면 서브우퍼의 LED에 파란색이 켜지고 대기 상태일 때는 빨간색이 켜집니다.

휴가 등의 이유로 서브우퍼를 장기간 사용하지 않을 경우 서브우퍼 전원을 끄기 위해 전원 코드를 분리하십시오.

서브우퍼 조정: CROSSOVER

크로스오버 제어는 서브우퍼에 내장된 저음 통과 필터 크로스오버를 50Hz에서 150Hz 사이로 조정합니다. 크로스오버 제어를 높게 설정할수록 서브우퍼가 만드는 주파수가 더 높아지며, 서브우퍼 저음이 스피커 저음과 더 많이 '중첩'됩니다. 이렇게 조정하면 다양한 공간과 서브우퍼의 위치에서 서브우퍼와 스피커 사이의 저음 주파수가 부드럽게 전환되게 할 수 있습니다.

크로스오버 제어를 설정하려면 저음의 매끄러운 정도를 들어 봅니다. 특정 주파수에서 저음이 너무 강할 경우 크로스오버 제어 설정을 낮춥니다. 특정 주파수에서 저음이 너무 약할 경우 크로스오버 제어 설정을 높입니다.

서브우퍼 조정: VOLUME

서브우퍼 볼륨을 설정하는 데 사용하는 제어부입니다. 노브를 시계 방향으로 돌리면 서브우퍼의 볼륨이 커지고 시계 반대 방향으로 돌리면 볼륨이 작아집니다. 서브우퍼의 볼륨과 시스템 내 다른 스피커의 볼륨의 균형을 맞추고 난 다음에는 볼륨 제어 설정을 변경하지 마십시오.

서브우퍼 볼륨 설정 관련 주의 사항:

- 서브우퍼 볼륨 설정이 음악 감상에는 적합하지만 영화 감상에는 너무 큰 경우가 있으며, 반대로 영화 감상에는 적합하지만 음악을 감상하기에는 너무 조용할 수 있습니다. 서브우퍼 볼륨 설정 시, 저음이 강한 음악과 영화를 들어보고 두 개 모두 적합한 '절충' 볼륨을 찾으십시오.

STAGE 220P

유형:	12" 파워드 서브우퍼
저주파수 드라이버:	12"(300mm) 폴리셀룰로오스 주름형 고편위
앰프 출력:	250W RMS(500W 다이내믹)
주파수 응답:	29Hz~150Hz
크로스오버 주파수:	50Hz~150Hz(가변) 24dB/옥타브
제어:	50Hz~150Hz
제어:	자동 전원, 크로스오버, 수준, 위상
입력:	라인 레벨 LFE 입력 1개
인클로저 튜닝:	듀얼 후면 방사 조정 포트를 통한 베이스 리플렉스
전원 요건:	120V, 60Hz(미국), 220~230V, 50/60Hz(유럽)
소비 전력:	<0.5W(대기) / 335W/1.6A(최대 - 230V) / 335W/3.15A(최대 - 120V)
마감:	에스프레소 또는 라떼
크기(높이 x 너비 x 깊이):	361mm x 350mm x 385mm (14.2in x 13.8in x 15.2in)
제품 중량:	18.7kg (41.2lbs.)
선적 중량:	23.3kg (51.4lbs.)
측정 배송 단위:	각각

- 서브우퍼가 계속 너무 크거나 조용한 경우 다른 위치에 배치해 보십시오. 서브우퍼를 구석에 배치하면 저음 출력이 높아지고 벽 또는 구석에서 떨어뜨려 배치하면 저음 출력이 줄어듭니다.

서브우퍼 조정: PHASE

위상 스위치는 서브우퍼 드라이버의 피스톤식 작동이 스피커 위상과 일치하는지 일치하지 않는지 결정합니다. 스피커 위상과 일치하지 않는 상태에서 서브우퍼가 재생되면 스피커에서 나오는 음파가 서브우퍼에서 나오는 음파를 부분적으로 상쇄하여 저음 성능 및 음향 효과가 줄어듭니다. 이러한 현상은 각 스피커에 대한 전체 스피커 배치 방법 및 실내 청취자의 위치에 따라 달라질 수 있습니다.

대부분의 경우 위상 스위치를 '정상' 위치에 놓아야 하지만, 절대적으로 올바른 위상 스위치 설정은 없습니다. 서브우퍼의 위상이 스피커 위상과 일치하면 소리는 더 깨끗해지고 최대의 효과를 낼 수 있으며 드럼과 같은 타악기, 피아노 및 발현 악기의 음색도 더 실제 소리와 비슷해집니다. 위상 스위치를 설정하는 가장 좋은 방법은 잘 알고 있는 음악을 들으면서 드럼 및 기타 타악기 소리가 최대 효과를 내는 위치에서 스위치를 설정하는 것입니다.

제공된 카펫 스파이크 사용

서브우퍼를 카펫이 깔린 바닥에 설치하는 데 사용하는 금속 스파이크 4개가 제공됩니다. 카펫이 깔리지 않은 바닥에 서브우퍼를 설치할 경우 이 스파이크를 사용하지 마십시오.

스파이크 삽입 방법:

1. 스피커 표면을 손상하지 않는 부드러운 바닥에 스피커를 옆으로 하여 조심스럽게 눕힙니다(스피커 앞면 또는 뒷면으로 눕히지 않 것).
2. 스피커 각 발에 있는 나사 삽입구에 스파이크를 돌려 넣습니다. 안정적으로 세울 수 있도록 스파이크 4개가 모두 완전히 들어갔는지 확인합니다.

참고: 서브우퍼를 절대로 끌어서 이동하지 마십시오. 서브우퍼를 들어 새로운 위치로 이동할 때는 항상 조심하십시오.

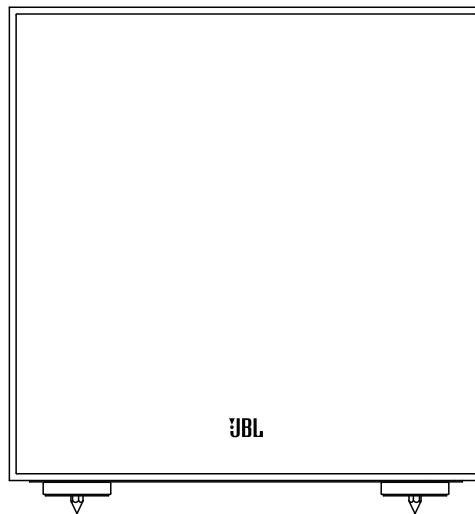


본 장비는 II등급 또는 이중 절연 전자제품입니다
本设备为 II 类或双绝缘电器



STAGE 200P/220P

パワードサブウーファー



200P/220P

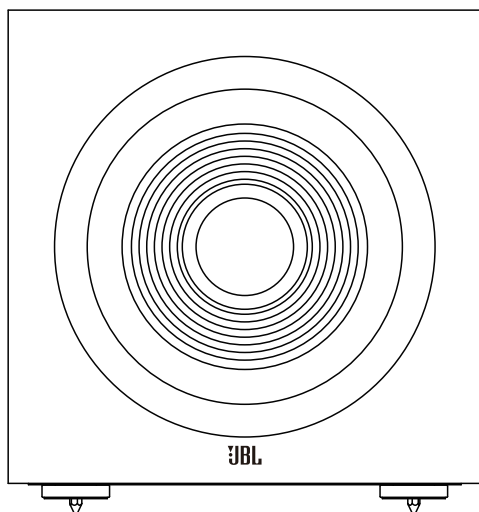
JBL® 製品をお選びいただき、誠にありがとうございます

新しい JBL® のパワードサブウーファーは高性能ドライバーおよびアンプを内蔵しており、パワフルでダイナミックかつ正確な低域再生を実現することで、映画のサウンドトラックや音楽に込められたエネルギーを蘇らせます。そして、調節可能なクロスオーバー、フェーズコントロール、自動オン/オフ機能を備え、接続と設定もシンプルです。

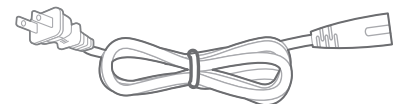
このサブウーファーはあらゆる映画や音楽の楽しみを再現出来るよう JBL が自信を持ってお届けします。きっと、新生活を始める時や新車を購入する際、またはオフィス用の音響機器購入の際などでもまた JBL 製品を選んで頂けることでしょう。

このクイックスタートガイドにはこのサブウーファーを設置、接続、調整するのに必要な情報が全て記載されています。より詳細な情報を得るためには、当社のウェブサイトアクセスしてください: jp.jbl.com。

同梱品



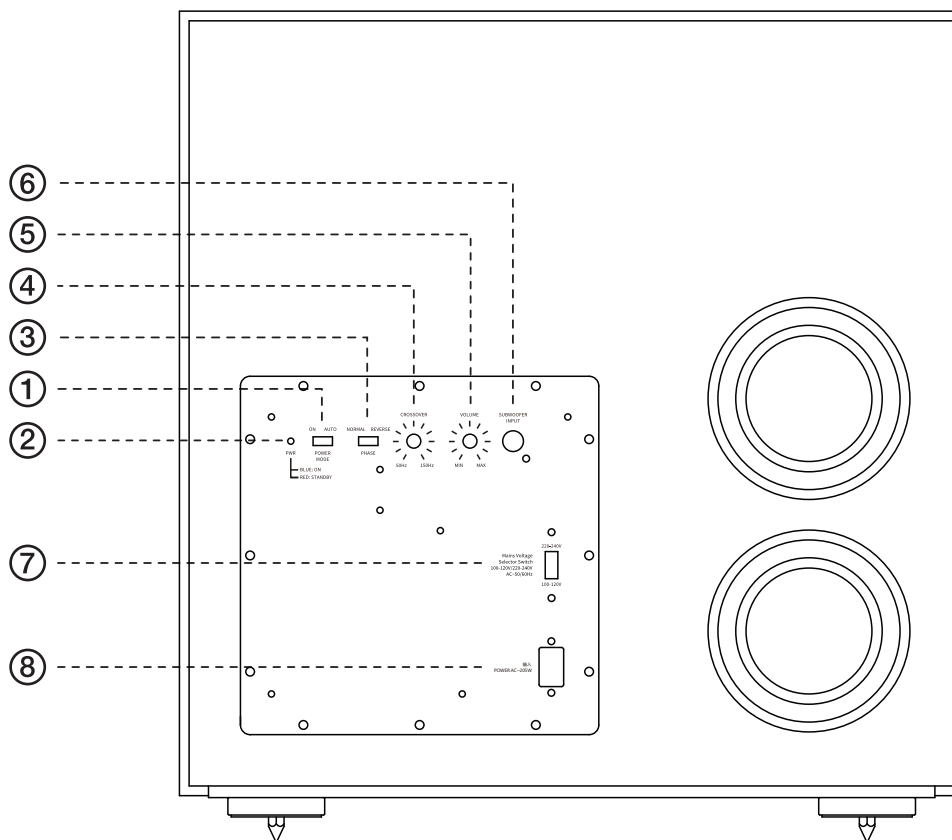
4X



1X

注：電源プラグの種類は地域によって異なります。

リアパネルの操作および接続端子



1) パワーモード:

「オート」ポジションに切り替えると、サブウーファーは次にスタンバイモードに入ります。オーディオ信号が検出されると自動的に電源が入り、約 15 分間オーディオ信号が検出されない場合、スタンバイモードに戻ります。このスイッチを「オン」に設定すると、電源コードを抜くまでサブウーファーの電源は入ったままです。「スタンバイ」モードでは、消費電力は 0.5W 未満です。

2) パワーモードインジケータ:

電源インジケータが「オン」位置にある場合、サブウーファーがオンまたはスタンバイ状態のどちらでも、この LED が点灯します。

- LED がブルーで光っている場合、サブウーファーの電源が入っています。
- LED がレッドで光っている場合、サブウーファーはスタンバイモードです。

3) フェーズスイッチ:

このスイッチを使用することで、メインスピーカーとサブウーファードライバーのピストンモーションの位相を調整することが出来ます。サブウーファーがメインスピーカーと逆相で鳴っていた場合、メインスピーカーからの音波は部分的にサブウーファーからの音波を相殺し、バスパフォーマンスと音のインパクトを低下させます。この現象は、リスニング位置に対する全スピーカー、および室内での各スピーカーの設置場所によってある程度決まります。

4) クロスオーバーコントロール:

このコントロールは、サブウーファーがサウンドを再生する周波数の上限を決定します。設定するクロスオーバーコントロールが高ければ高いほど、サブウーファーが作動する周波数も高くなり、低音がさら

にスピーカーの低音と「オーバーラップ」します。この調節により、どんな部屋の形状やサブウーファーのポジションにおいても、サブウーファーとスピーカー間の低域のスムーズな繋がりを実現することができます。

5) 音量調整ノブ:

サブウーファーの音量を調節します。ノブを時計回りに回すと音量が大きくなり、反時計回りに回すと音量が小さくなります。

6) サブウーファー (LFE 入力):

サブウーファーをレシーバー/プロセッサのサブウーファー/LFE 専用出力に接続してください。

7) 電源電圧セレクタースイッチ:

このスイッチを上を設定すると 220-240V の電圧を選択することができます。

このスイッチを下に設定すると 100-120V の電圧を選択することができます。

注: 電源コードを差し込む前に、正しい電源電圧を選択する必要があります。

8) 電源入力:

サブウーファーの入力接続を行って確認した後、サブウーファーが適切に作動するように、電源コードをアクティブでスイッチが付いていないコンセントに差し込んでください。

いくつかのオーディオ製品に見られるアクセサリ用の差し込み口に、この電源コードを絶対に差し込まないでください。

サブウーファーの設置

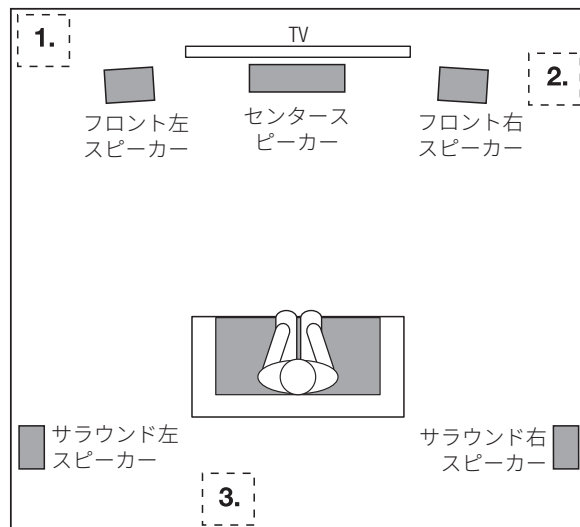
サブウーファーのパフォーマンスは、リスニングルーム内での設置位置と、他のスピーカーとの物理的位置関係により直接出来に影響されます。

一般的に、人間の耳はサブウーファーが発する低域の指向性を認識出来ないとされており、これは事実です。一方、サブウーファーを、ある部屋の限られた領域内に設置する場合、部屋の内部で起こる反射、定在波、吸音がサブウーファーシステムのパフォーマンスに強い影響を与えます。つまり、部屋内でのサブウーファーの位置決めが、低音の量と質にとってきわめて重要になります。

例えば、一般的にサブウーファーを壁のそばへ設置すると、部屋の低音量が増加します。一般的に隅(1)に置くと、部屋の低音量が最大になります。しかし、隅への設置は、バスパフォーマンスに関する定在波の悪影響をも増強させる可能性があります。この影響はリスニング位置に応じて変化する可能性があります。あるリスニング位置では非常に良い結果をもたらすことがありますが、別の位置では、特定の周波数で低音があまりにも強く(または弱く)なりすぎることがあります。

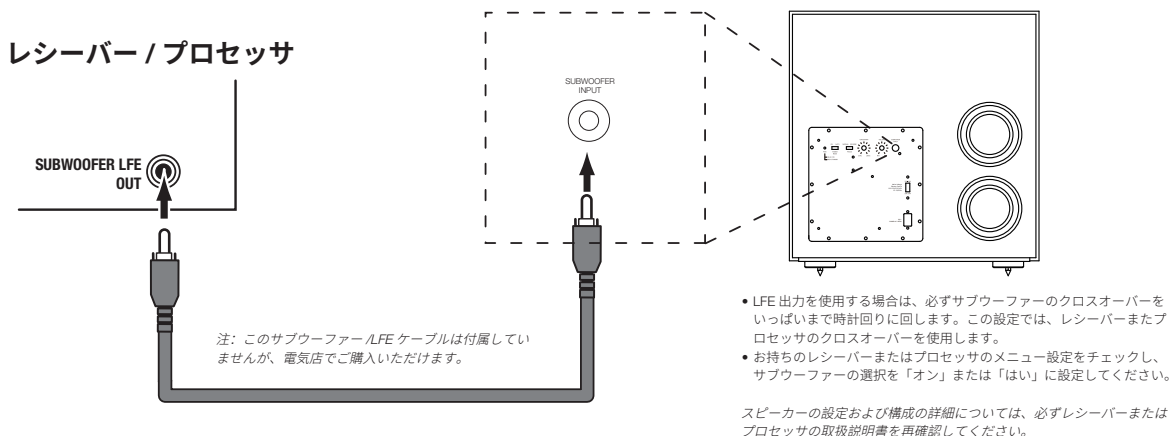
多くの部屋では、左右のスピーカー(2)と同じ平面にサブウーファーを置くと、サブウーファーと左右のスピーカーのサウンドに最高の融合が生まれる可能性があります。また、他の一部の部屋ではリスニング位置(3)の背後にサブウーファーを設置した結果、最高のパフォーマンスが得られる可能性すらあります。

サブウーファーの最終的な位置を決定する前に、設置場所をテストすることを強くお勧めします。サブウーファーの最高の位置を決める方法の一つとしては、一時的にリスニング位置内に置いて、強い低音を含んだ音楽をかけることです。システムで音楽を再生しながら部屋の色々な場所にサブウーファーを動かしつつ、ご自身の耳でサブウーファーを設置する可能性のある場所で聴きながら、最高の低音パフォーマンスの位置を発見するまでリスニングしてください。サブウーファーをその位置に設置してください。

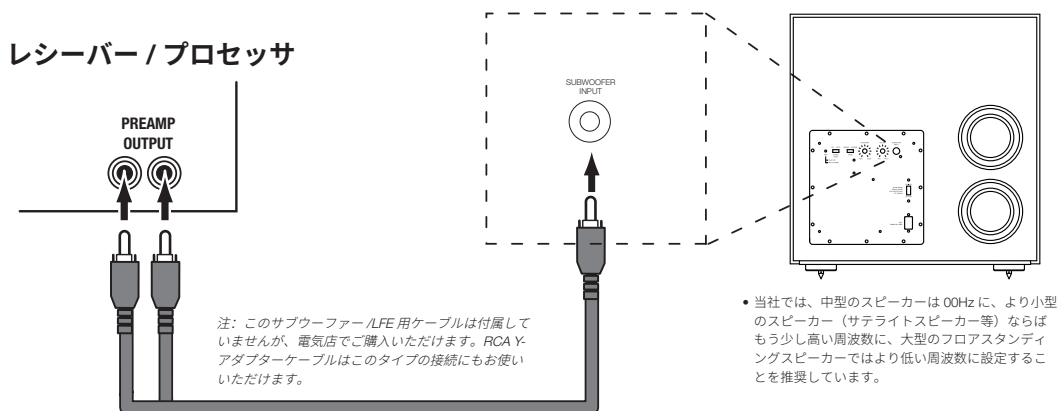


サブウーファーの接続

ローパスフィルターによるサブウーファー出力 (LFE) を備えたレシーバーまたはプリアンプ/プロセッサについて



プリアンプ出力を備えたレシーバーまたはプリアンプ/プロセッサについて



STAGE 200P

形式:	10 インチ (25cm) ・ パワードサブウーファー
低域用ドライバー:	10 インチ (25cm) ・ ポリセルロース ・ リブド ・ ハイエクスカッション
アンプ出力:	150W RMS (300W ダイナミック)
周波数特性:	32Hz-150Hz
クロスオーバー周波数:	50Hz-150Hz (可変式) 24dB/ オクターブ
コントロール:	50Hz-150Hz
コントロール:	オートパワー、クロスオーバー、レベル、フェーズ
入力:	ラインレベル LFE 入力 x1 系統
エンクロージャーのチューニング:	デュアル・リアファイアリング・チューンドポート経由のバスレフレックス
電源:	120V、60Hz (米国) 220-230V、50/60Hz (EU)
消費電力:	0.5W 未満 (スタンバイ) /205W/1.6A (最大 230V) /205W/3.15A (最大 120V)
仕上げ:	エスプレッソまたはラテ
寸法 (高さ x 幅 x 奥行):	416mm x 405mm x 444mm
製品重量:	約 14.4kg
総重量:	約 18.3kg
出荷時の測定単位:	各個

サブウーファーの操作

サブウーファーのオンとオフの切り替え

サブウーファーを、スイッチのついていないコンセントに差し込みます。次に、サブウーファーのパワーモードを「オート」位置に設定します。サブウーファーはオーディオ信号を受信すると自動的にスイッチが入り、約 15 分間オーディオ信号がない場合はスタンバイモードに入ります。サブウーファーがオンの場合は LED がブルーで光り、スタンバイ状態の場合はレッドで光ります。

サブウーファーを長時間使用しない場合 (例えば休暇で出かけている場合) は電源コードを抜いてサブウーファーの電源を切ります。

サブウーファーの調節: CROSSOVER

クロスオーバーコントロールは、50Hz-150Hz の間でサブウーファーの内蔵ローパスフィルタークロスオーバーを調節します。設定するクロスオーバーコントロールが高ければ高いほど、サブウーファーが作動する周波数も高くなり、低音がさらにスピーカーの低音とオーバーラップします。この調節により、どんな部屋の形状やサブウーファーのポジショニングにおいても、サブウーファーとスピーカー間の低域のスムーズな繋がりを実現することができます。

クロスオーバーコントロールを設定するために、低音の滑らかさに耳を傾けてください。低音が特定の周波数で強すぎるように思える場合は、より低いクロスオーバーコントロール設定をお試しください。低音が特定の周波数で弱すぎるように思える場合は、より高いクロスオーバーコントロール設定をお試しください。

サブウーファーの調節: VOLUME

音量コントロールを使用して、サブウーファーの音量を設定します。つまみを時計回りに回すとサブウーファーの音量が大きくなり、反時計回りに回すと音量が小さくなります。一度システム内の他のスピーカーとサブウーファーの音量バランスを取れば、音量コントロール設定を変更する必要はありません。

サブウーファーの音量設定時の注意:

- 音楽に最適なサブウーファー音量設定は、映画では大きすぎるかもしれません。また、映画向けの最適な設定は音楽を聴くには控えめすぎます。サブウーファーの音量を設定する場合、音楽と映画両方の強い低音を聴いて、双方に合った「妥協できる」音量レベルをお探してください。

STAGE 220P

形式:	12 インチ (30cm) ・ パワードサブウーファー
低域用ドライバー:	12 インチ (30cm) ・ ポリセルロース ・ リブド ・ ハイエクスカッション
アンプ出力:	250W RMS (500W ダイナミック)
周波数特性:	29Hz-150Hz
クロスオーバー周波数:	50Hz-150Hz (可変式) 24dB/ オクターブ
コントロール:	50Hz-150Hz
コントロール:	オートパワー、クロスオーバー、レベル、フェーズ
入力:	ラインレベル LFE 入力 x1 系統
エンクロージャーのチューニング:	デュアル・リアファイアリング・チューンドポート経由のバスレフレックス
電源:	120V、60Hz (米国) 220-230V、50/60Hz (EU)
消費電力:	0.5W 未満 (スタンバイ) /335W/1.6A (最大 230V) /335W/3.15A (最大 120V)
仕上げ:	エスプレッソまたはラテ
寸法 (高さ x 幅 x 奥行):	361mm x 350mm x 385mm
製品重量:	約 18.7kg
総重量:	約 23.3kg
出荷時の測定単位:	各個

- サブウーファーの音が大きすぎる、または小さすぎるように感じる場合、異なる位置にサブウーファーを置いてみてください。サブウーファーを部屋の隅に置くと低音の量感が増加する傾向があり、壁または隅から離して置くと低音の量感が減少する傾向があります。

サブウーファーの調節: PHASE

サブウーファードライバーのピストンモーションをメインのスピーカーと揃うように位相を合わせるには、フェーズスイッチを使用します。サブウーファーがスピーカーと逆相で鳴っていた場合、スピーカーからの音波は部分的にサブウーファーからの音波を相殺し、バスパフォーマンスと音のインパクトを低下させます。この現象は、スピーカー同士、および部屋の中のリスナーに対する全スピーカーの設置場所によってある程度決まります。

ほとんどの場合、フェーズスイッチは「ノーマル」位置のままにしておくべきですが、フェーズスイッチについては絶対に正しい設定は存在しません。サブウーファーが適切にスピーカーと同相である場合、サウンドはよりクリアになり、最高のインパクトがあって、ドラムのような打楽器のサウンド、ピアノ、弦楽器のサウンドがより生き生きと聞こえます。フェーズスイッチを設定する最良の方法は、よく知っている音楽を聴き、ドラムや他の打楽器のサウンドが最高のインパクトを持つ位置にスイッチを設定することです。


付属のカーペットスパイクを使用

サブウーファーをカーペットの上に設置した場合に使えるように、4 個の金属スパイクが付属しています。カーペットが敷かれていない床にサブウーファーを設置する場合は、これらのスパイクを使用しないでください。

スパイクをはめ込むには:

- 柔らかくて傷の付かない面に、サブウーファーを側面を下にして (前面または背面を下にせず) そっと倒してください。
- それぞれの脚に各スパイクをねじ込んでください。4 つ全てのスパイクが完全に安定してねじ込まれたことをご確認ください。

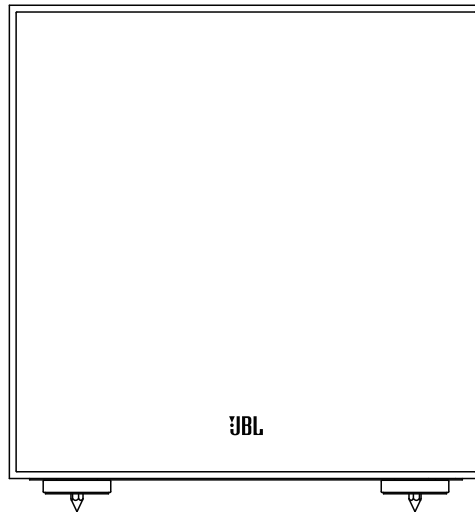
注: 移動の際は、決してサブウーファーを引きずらないでください。常にサブウーファーを慎重に持ち上げ、新しい位置に運んでください。

 本製品はクラス II または二重に絶縁された電気機器です
本设备为 II 类或双绝缘电器



STAGE 200P/220P

Subwoofer ativo



200P/220P

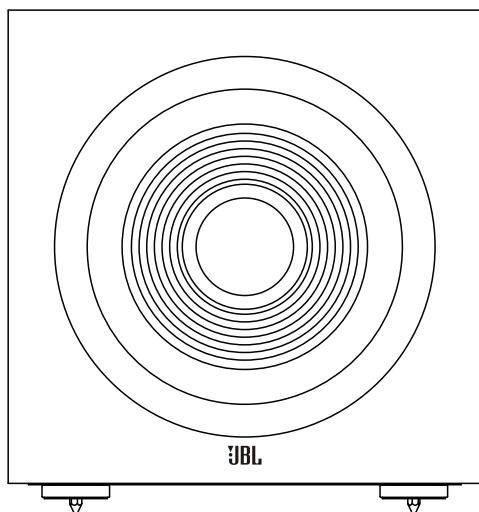
MUITO OBRIGADO POR ESCOLHER UM PRODUTO JBL®

O seu novo subwoofer ativo JBL® possui um transdutor de alto desempenho e um amplificador embutido que proporcionam desempenho de graves poderoso, dinâmico e preciso, dando vida a trilhas sonoras e músicas. Com o crossover ajustável, controles de fase e liga/desliga automotivo, o subwoofer também é fácil de instalar e configurar.

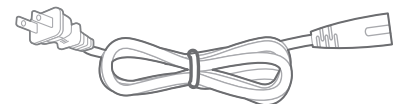
Com este novo subwoofer JBL, você apreciará cada nota com entusiasmo e voltará a comprar produtos JBL quando pensar em comprar novos componentes de som para sua casa, caro ou escritório.

Este guia de início rápido contém todas as informações de que precisa para configurar, conectar e ajustar seu novo subwoofer. Para obter informações mais detalhadas, acesse o website www.jbl.com.

ITENS INCLUÍDOS



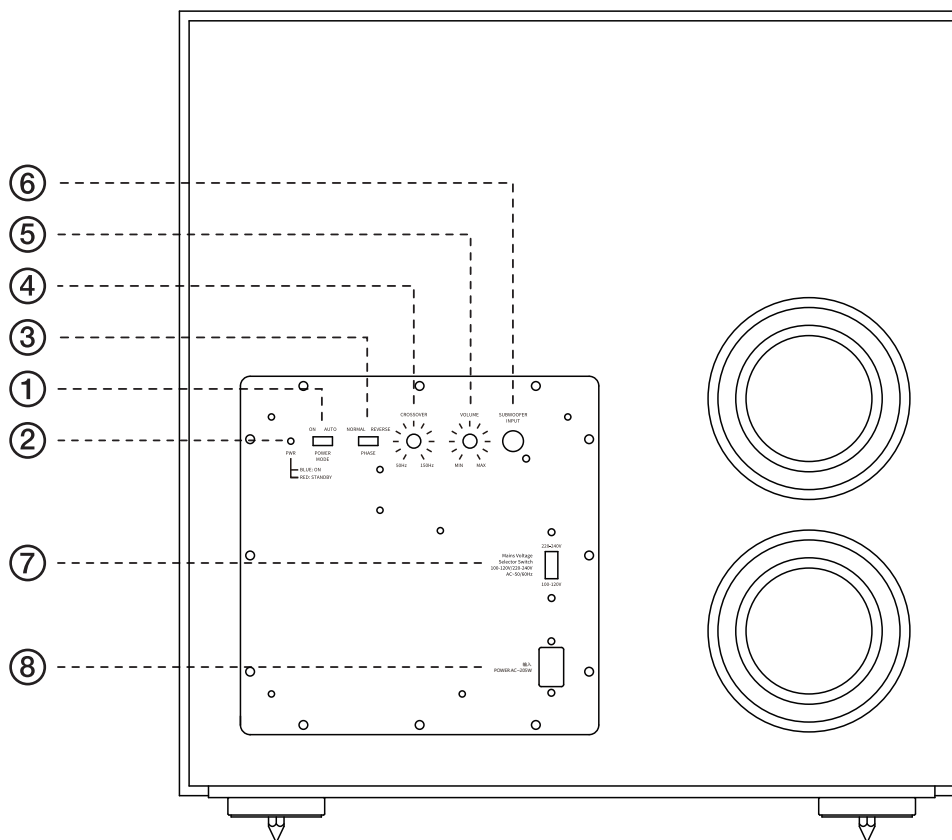
4X



1X

Observação: O tipo de plugue de alimentação varia com a região.

CONTROLES E CONEXÕES DO PAINEL TRASEIRO DO SUBWOOFER



1) Modo Power:

Quando está na posição "Auto", o subwoofer passará para o modo de espera. A caixa de som ligará automaticamente ao detectar um sinal de áudio e retornará ao modo de espera se não receber nenhum sinal após cerca de 15 minutos. Com a chave na posição "On", o subwoofer ficará ligado até o cabo de alimentação ser desconectado. No modo de espera, o consumo de energia será inferior a 0,5 W.

2) Indicador do modo de energia:

Se o indicador de energia estiver na posição "On", este LED indica se o subwoofer está no status ligado ou de espera.

- Quando o LED acender em *azul*, o subwoofer estará ligado.
- Quando o LED acender em *vermelho*, o subwoofer estará no modo de espera.

3) Chave Phase:

Esta chave determina se os movimentos em pistão de acionamento do subwoofer são sincronizados ou não com os dos alto-falantes principais. Se o subwoofer tocar fora de fase com os alto-falantes principais, as ondas sonoras dos alto-falantes principais podem cancelar parcialmente as ondas sonoras do subwoofer, reduzindo o desempenho de graves e o impacto do som. Este fenômeno depende em parte do posicionamento de todos os alto-falantes em relação à posição do ouvinte e dos outros alto-falantes no ambiente.

4) Controle de crossover:

Este controle determina a frequência máxima dos sons reproduzidos pelo subwoofer. Quando maior o valor do ajuste de crossover, maior a frequência de operação do subwoofer e maior a sobreposição do baixo com o som emitido pelas caixas de som. Este ajuste ajuda a produzir uma transição suave de frequências graves entre o subwoofer e as caixas de som para diversos tipos de ambiente e posicionamento do subwoofer.

5) Volume:

Este controle ajusta o volume do subwoofer. Gire o botão em sentido horário para aumentar o volume ou anti-horário para diminuir.

6) Subwoofer (entrada LFE):

Conecte o subwoofer a uma saída dedicada para subwoofer ou LFE de um receptor ou processador.

7) Chave seletora de voltagem da rede elétrica:

Para selecionar a voltagem de 220-240 V, posicione a chave para cima. Para selecionar a voltagem de 100-120 V, posicione a chave para baixo. Observação: É preciso selecionar a voltagem correta da rede elétrica antes de conectar o plugue do cabo de alimentação.

8) Entrada de energia:

Após realizar e verificar a conexão de entrada do subwoofer, conecte o cabo de alimentação a uma tomada elétrica ativa e com o interruptor desligado para garantir o funcionamento adequado do subwoofer. **NÃO CONECTE** o cabo de alimentação nas tomadas acessórias disponíveis em alguns aparelhos de som.

POSICIONAMENTO DO SUBWOOFER

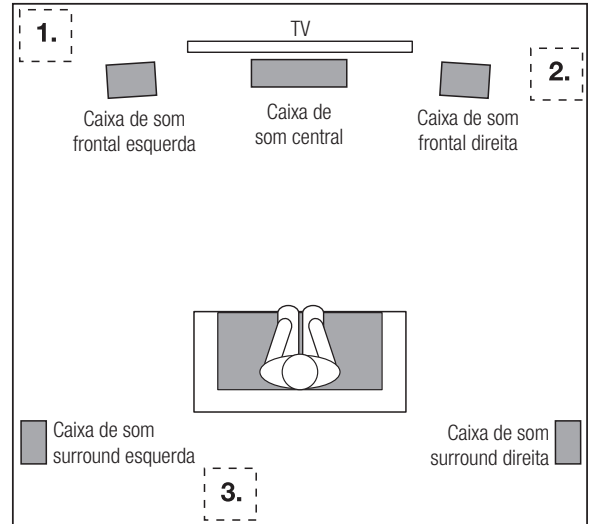
O desempenho do subwoofer depende diretamente de seu posicionamento no ambiente e de sua posição em relação aos outros alto-falantes no sistema.

Embora o ouvido humano geralmente não detecte os sons direcionais de baixa frequência em que os subwoofers funcionam, um subwoofer instalado dentro de um ambiente fechado produz reflexos, ondas estacionárias e absorção que afetam significativamente o desempenho do sistema do subwoofer. Por isso, a localização específica do subwoofer no ambiente é importante e afeta a frequência e a qualidade dos graves produzidos.

Por exemplo, posicionar o subwoofer próximo a uma parede geralmente aumentará a frequência de graves no ambiente; posicioná-lo em um canto (1) geralmente maximizará a frequência de graves no ambiente. Entretanto, o posicionamento em cantos também pode aumentar o efeito prejudicial das ondas estacionárias sobre o desempenho do baixo. Esse efeito pode variar dependendo da posição do ouvinte - algumas posições podem proporcionar resultados muito bons, enquanto outras podem ter graves excessivos (ou insuficientes) em certas frequências.

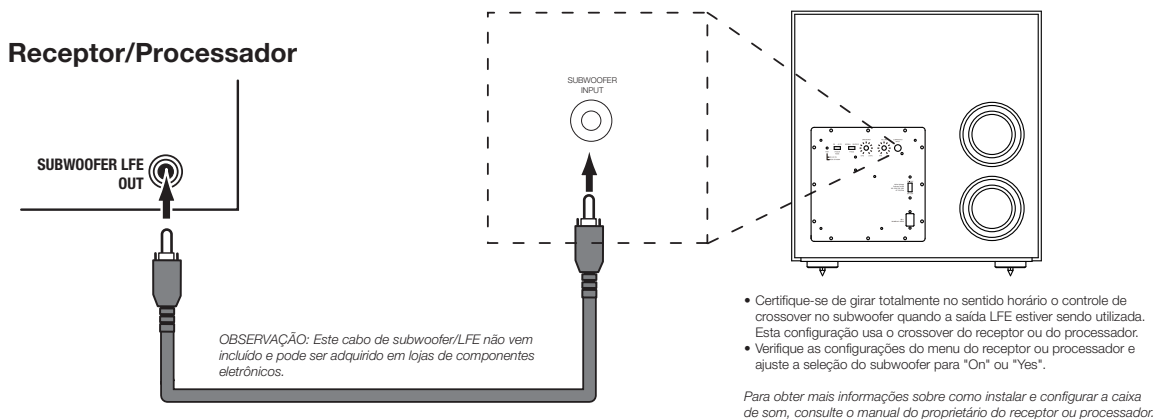
Em muitos ambientes, colocar o subwoofer no mesmo plano que as caixas de som esquerda e direita (2) pode produzir a melhor integração entre o som do subwoofer e de ambas as caixas de som. Dependendo do ambiente, o melhor desempenho pode ser produzido colocando-se o subwoofer atrás do ouvinte (3).

Recomendamos fortemente que teste o posicionamento antes de escolher uma localização final para o seu subwoofer. Uma maneira de determinar o melhor lugar é testar várias posições mudando o subwoofer de lugar e reproduzindo músicas ricas em graves. Desloque-se por diferentes locais no ambiente enquanto o sistema está em funcionamento (posicionando seus ouvidos onde o subwoofer seria colocado) e ouça até encontrar a localização em que o desempenho dos graves seja o melhor. Coloque o subwoofer no local em que obtiver os melhores resultados.

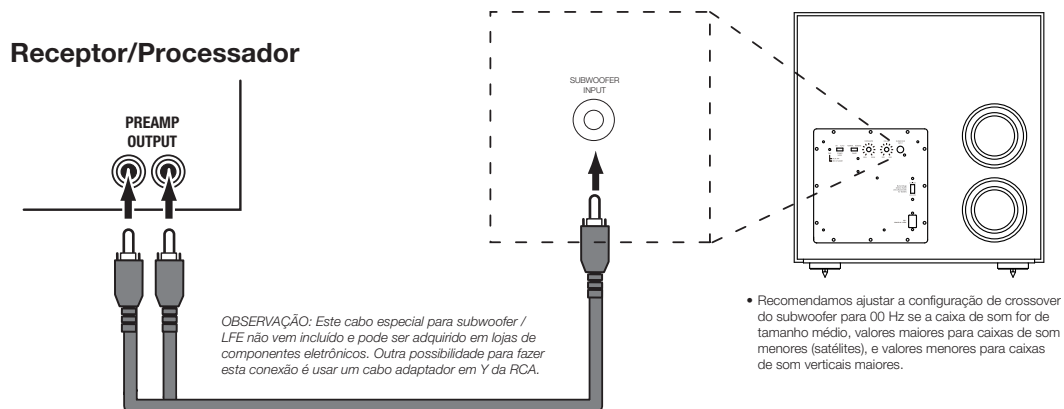


CONEXÃO DO SUBWOOFER

PARA RECEPTOR OU PRÉ-AMPLIFICADOR/PROCESSADOR COM SAÍDA DEDICADA PARA SUBWOOFER (LFE) COM FILTRO PASSA BAIXA



PARA RECEPTOR OU PRÉ-AMPLIFICADOR/PROCESSADOR COM SAÍDAS DE PRÉ-AMPLIFICADOR



STAGE 200P

Tipo:	Subwoofer ativo de 10"
Driver de Baixa Frequência:	Excursão elevada de 10" em polícelulose com relevo
Potência do amplificador:	150 W RMS (300 W dinâmicos)
Resposta de frequência:	32 Hz-150 Hz
Frequências de crossover:	50 Hz-150 Hz (variável) 24 dB/oitava
Controles:	50 Hz-150 Hz
Controles:	Alimentação automática, crossover, nível, fase
Entradas:	Uma (1) entrada LFE de nível de linha
Ajuste do gabinete:	Refletor de graves via portas sintonizadas de saída traseira duplo
Requisitos de energia:	120 V, 60 Hz (US) 220-230 V, 50/60 Hz (EU)
Consumo de energia:	<0,5 W (em espera) / 205 W/1,6 A (máx. - 230 V) / 205 W/3,15 A (máx. - 120 V)
Acabamento:	Escuro ou claro
Dimensões (A x L x P):	16,4" x 15,9" x 17,5" (416 mm x 405 mm x 444 mm)
Peso do produto:	31,8 lbs. (14,4 kg)
Peso embalado:	40,3 lbs (18,3 kg)
Unidades de frete:	Unidade

OPERAÇÃO DO SUBWOOFER

LIGANDO E DESLIGANDO O SUBWOOFER

Conecte o cabo de alimentação do subwoofer a uma tomada de parede com o interruptor desligado. Em seguida, posicione o modo de energia do subwoofer na posição "Auto". O subwoofer se ligará automaticamente ao receber um sinal de áudio e entrará em espera se passar cerca de 15 minutos sem detectar nenhum sinal. O LED do subwoofer acenderá em azul se o subwoofer estiver ligado e em vermelho se estiver em espera.

Se o subwoofer não for ser utilizado por um longo período, por exemplo, no período de férias, o cabo de alimentação deverá ser desconectado para que o subwoofer fique desligado.

AJUSTES DO SUBWOOFER: CROSSOVER

O controle de crossover ajusta o filtro passa-baixo integrado do subwoofer entre 50 Hz e 150 Hz. Quando maior o valor do ajuste de crossover, maior a frequência de operação do subwoofer e maior a sobreposição do baixo com o som emitido pelas outras caixas de som. Este ajuste ajuda a produzir uma transição suave de frequências graves entre o subwoofer e as caixas de som para diversos tipos de ambiente e posicionamento do subwoofer.

Para ajustar o crossover, ouça os graves e verifique se estão suaves. Se os graves estiverem fortes demais em determinadas frequências, experimente reduzir o ajuste de crossover. Se estiverem fracos demais, experimente aumentar o nível de crossover.

AJUSTES DO SUBWOOFER: VOLUME

O controle de volume ajusta o volume do subwoofer. Gire o botão em sentido horário para aumentar ou anti-horário para diminuir o volume do subwoofer. Depois de equilibrar o volume do subwoofer com o das outras caixas de som do sistema, não será preciso ajustar o volume.

Observações sobre o ajuste de volume do subwoofer:

- Em alguns casos, o melhor volume de subwoofer para música é alto demais para filmes ou vice-versa. Ao ajustar o volume do subwoofer, ouça tanto música como filmes com graves intensos e escolha um nível intermediário apropriado para ambas as opções.
- Se o subwoofer estiver alto ou baixo demais, mude-o de lugar. O volume

STAGE 220P

Tipo:	Subwoofer ativo de 12"
Driver de Baixa Frequência:	Excursão elevada de 12" (300 mm) em polícelulose com relevo
Potência do amplificador:	250 W RMS (500 W dinâmicos)
Resposta de frequência:	29 Hz-150 Hz
Frequências de crossover:	50 Hz-150 Hz (variável) 24 dB/oitava
Controles:	50 Hz-150 Hz
Controles:	Alimentação automática, crossover, nível, fase
Entradas:	Uma (1) entrada LFE de nível de linha
Ajuste do gabinete:	Refletor de graves via portas sintonizadas de saída traseira duplo
Requisitos de energia:	120 V, 60 Hz (US) 220-230 V, 50/60 Hz (EU)
Consumo de energia:	<0,5 W (em espera) / 335 W/1,6 A (máx. - 230 V) / 335 W/3,15 A (máx. - 120 V)
Acabamento:	Escuro ou claro
Dimensões (A x L x P):	14,2" x 13,8" x 15,2" (361 mm x 350 mm x 385 mm)
Peso do produto:	41,2 lbs. (18,7 kg)
Peso embalado:	51,4 lbs (23,3 kg)
Unidades de frete:	Unidade

de graves tende a ser maior se o subwoofer for colocado em um canto ou menor se colocado longe de paredes ou cantos.

AJUSTES DO SUBWOOFER: PHASE

A chave Phase determina se os movimentos em pistão de acionamento do driver do subwoofer estão sincronizados ou não com as caixas de som. Se o subwoofer tocar fora de fase com as caixas de som, as ondas sonoras das caixas de som podem cancelar parcialmente as do subwoofer, reduzindo o desempenho de graves e o impacto do som. Este fenômeno depende em parte do posicionamento de todos os alto-falantes em relação à posição do(s) ouvinte(s) e das outras caixas de som no ambiente.

Na maioria dos casos, a chave Phase deve permanecer na posição Normal, mas não existe apenas uma opção correta de ajuste. Se o subwoofer estiver em fase com os alto-falantes, o som será mais claro e terá o máximo impacto. Sons de percussão como tambores, pianos e cordas tangidas soarão mais vívidos. A melhor maneira de ajustar a chave Phase é ouvindo música que você conhece bem e escolhendo a posição da chave que maximiza o impacto de tambores e outros sons percussivos.

MODO DE USAR AS PONTEIRAS PARA CARPETE

O subwoofer vem com quatro ponteiras de metal para posicionamento em superfícies acarpetadas. Não utilize as ponteiras para colocar os subwoofers em superfícies não acarpetadas.

Para colocar as ponteiras:

1. Coloque o subwoofer suavemente em posição lateral (e não sobre a frente ou a parte traseira) em uma superfície suave ou não abrasiva.
2. Rosqueie as ponteiras nas roscas em cada pé. Certifique-se de rosquear as ponteiras até o final para garantir a estabilidade.

Observação: NUNCA arraste o subwoofer para mudá-lo de lugar. Levante-o cuidadosamente e leve até o novo local.



Este equipamento é um aparelho elétrico de isolamento duplo ou Classe II

本设备为 II 类或双绝缘电器

ATENÇÃO! Conforme lei brasileira nº 11.291, a exposição prolongada a ruídos superiores a 85dB pode causar danos ao sistema auditivo.



Harman International Industries, Incorporated.
8500 Balboa Blvd, Northridge, CA 91329, UNITED STATES.

European Representative: Harman International Industries, Incorporated.
EMEA Liaison Office, Danzigerkade 16G, 1013 AP Amsterdam, The Netherlands.

UK Business Address: Ground Floor, Westside 2, London Road, Apsley, Hemel Hempstead, Hertfordshire, HP3 9TD, United Kingdom.

© 2024 Harman International Industries, Incorporated. All Rights Reserved.
JBL is a trademark of Harman International Industries, Incorporated registered in the United States and other countries.

Features, Specifications, and Appearance subject to change without notice.



For additional languages, please visit JBL.com/Specialty-Audio/	EN
Pour les autres langues, veuillez visiter JBL.com/Specialty-Audio/	FR
Para obtener otros idiomas, visite JBL.com/Specialty-Audio/	ES
Informationen in weiteren Sprachen findest du unter JBL.com/Specialty-Audio/	DE
Per altre lingue, visitate JBL.com/Specialty-Audio/	IT
Voor andere talen kun je terecht op JBL.com/Specialty-Audio/	NL
Untuk bahasa lainnya, silakan kunjungi JBL.com/Specialty-Audio/	ID
他の言語で読むには、 JBL.com/Specialty-Audio/ にアクセスしてください	JP
추가 언어에 대해서는 JBL.com/Specialty-Audio/ 에서 확인하십시오	KO
如需其他语言，请访问 JBL.com/Specialty-Audio/	CHN
Para outros idiomas, acesse JBL.com/Specialty-Audio/	PT
如需其他語言，請訪問 JBL.com/Specialty-Audio/	CHT