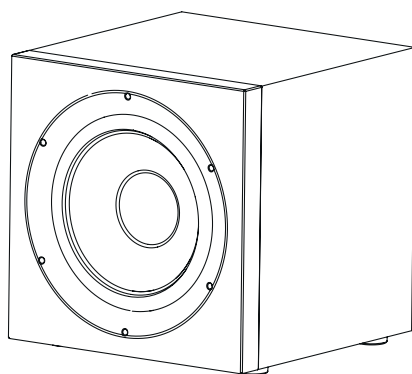
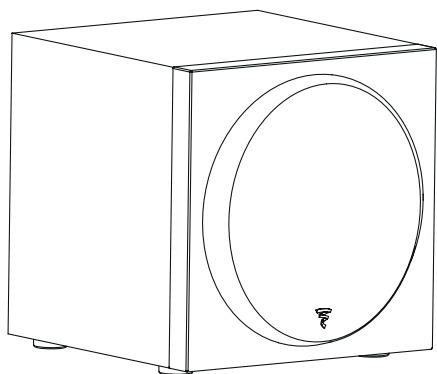


# SUB 1000 F

Manuel d'utilisation / User manual



Français : page 14  
Anglais : page 18  
Deutsch : seite 22  
Italiano : pagina 26  
Español : página 30  
Português : página 34

Nederlands : pagina 38  
Русский : стр. 42  
简体中文 : 页面 46  
한국어 : 50 페이지  
日本語 : 54 ページ

# A LIRE EN PREMIER ! INSTRUCTIONS DE SÉCURITÉ IMPORTANTES !

F



L'éclair représenté par le symbole flèche et contenu dans un triangle équilatéral, a pour objet de prévenir l'utilisateur de la présence de tension élevée au sein de l'appareil pouvant entraîner un risque de choc électrique.

## CAUTION

RISK OF ELECTRIC SHOCK  
DO NOT OPEN

Attention: Afin de prévenir tout risque de choc électrique, ne pas enlever le capot (ou l'arrière) de cet appareil. Aucune pièce n'est remplaçable par l'utilisateur. Pour entretien ou réparation, veuillez contacter une personne qualifiée.



Le point d'exclamation contenu dans un triangle équilatéral, a pour objet de prévenir l'utilisateur de la présence d'instructions importantes mentionnées dans le mode d'emploi et relatives à la mise en oeuvre et à l'entretien de l'appareil.




1. Lire ces instructions.
2. Conserver ces instructions.
3. Prendre en considération les mises en garde.
4. Suivre toutes les instructions.
5. Ne pas utiliser cet appareil en présence d'eau.
6. Nettoyer uniquement avec un chiffon sec.
7. N'obstruer aucun orifice de ventilation. Installer l'appareil en suivant les instructions du fabricant.
8. Ne pas installer l'appareil à proximité d'une source de chaleur tel un radiateur, une cuisinière, une bouche de chauffage ou tout autre appareil (y compris les amplificateurs) dissipant de la chaleur.
9. Respecter les instructions de sécurité concernant le cordon d'alimentation secteur. Le cordon d'alimentation présente deux lames dont l'une est plus large que l'autre. Un cordon avec mise à la terre contient deux lames ainsi qu'une troisième pour la connexion à la terre. La lame la plus large ou la troisième lame ont pour objet d'assurer votre sécurité. Si le cordon d'alimentation ne s'adapte pas à votre prise d'alimentation secteur, consultez un électricien et remplacez la prise secteur désuète.
10. Assurez-vous que le câble d'alimentation ne puisse être piétiné, écrasé ou pincé. Une attention toute particulière doit être accordée à la fiche d'alimentation et à la liaison du cordon avec l'appareil.
11. N'utiliser que les accessoires recommandés par le fabricant.
12. N'utiliser que les appareils de maintenance, pieds, trépieds, supports ou tables recommandés par le fabricant ou ceux vendus avec l'appareil. Lorsqu'un chariot est utilisé, redoublez de prudence lors du déplacement de l'ensemble chariot/appareil afin d'éviter toutes blessures par basculement.
13. Débranchez l'appareil en cas d'orage ou pendant de longues périodes pendant lequel l'appareil n'est pas utilisé.

14. Toute tâche de maintenance doit être réalisée par un personnel qualifié. Une maintenance est nécessaire à la suite de tout dommage occasionné à l'appareil tels que la détérioration du câble ou de la fiche d'alimentation, le déversement de liquide ou l'insertion d'objets à l'intérieur de l'appareil, l'exposition à la pluie ou à l'humidité, le mauvais fonctionnement ou le renversement de l'appareil.
15. Ne pas utiliser d'accessoires non recommandés par le fabricant de l'appareil afin d'éviter tout risque.
16. Ce produit doit être raccordé uniquement au type d'alimentation secteur indiqué sur l'étiquette figurant sur l'appareil. En cas d'hésitation sur le type d'alimentation de votre installation électrique, consultez le vendeur de votre produit ou votre fournisseur d'électricité. Pour les appareils prévus pour une utilisation à partir d'une batterie ou d'une autre source d'alimentation, se référer au manuel d'utilisation.
17. Si une antenne extérieure ou un réseau câblé est connecté à votre appareil, assurez-vous que l'antenne ou le câble soit raccordé à la terre afin de garantir une protection contre les surcharges électriques et les effets de l'électricité statique. Les informations relatives à la façon de relier correctement le mât à la terre, ainsi que le fil d'antenne à l'unité de décharge, la section des conducteurs, la position du système de décharge, la connexion et les spécifications de l'électrode de terre sont contenues dans l'article 810 de la norme National Electricque, ANSI/ NFPA 70.
18. Une antenne extérieure doit toujours être tenue à l'écart des lignes haute tension ou des circuits électriques et d'éclairage de forte intensité ainsi que de l'endroit où elle serait susceptible de tomber sur de telles lignes haute tension ou circuits électriques. Lors de l'installation d'une antenne extérieure, un soin tout particulier doit être pris afin d'éviter tout contact avec de tels circuits, ceux-ci pouvant présenter un risque mortel.

19. Ne surchargez pas les prises murales, les rallonges électriques ou les prises multiples. Il pourrait en résulter incendies ou chocs électriques.
20. Ne jamais insérer un quelconque objet par les trous de ventilation de l'appareil. Il pourrait entrer en contact avec des composants soumis à de hautes tensions ou les court-circuiter et ainsi occasionner un incendie ou un choc électrique. Ne jamais reprendre de liquide sur l'appareil.
21. Ne tentez pas de réparer cet appareil par vos propres moyens; l'ouverture de cet appareil peut vous exposer à des tensions dangereuses ou à d'autres risques. Pour toute intervention de maintenance, adressez-vous à un personnel qualifié.
22. Lorsque le remplacement de composants est nécessaire, assurez-vous que le technicien de maintenance utilise les composants spécifiés par le fabricant ou présentant des caractéristiques identiques à ceux correspondant à l'exemple d'origine. Des composants non conformes peuvent provoquer incendies, chocs électriques ou autres risques.
23. Après toute intervention ou réparation sur l'appareil, demandez au technicien de maintenance de procéder à des tests afin de vérifier que le produit fonctionne en toute sécurité.
24. L'appareil ne doit être monté sur un mur ou au plafond que si le constructeur le prévoit, et uniquement selon les Fil d'antenne -
25. Le commutateur On/Off situé à l'arrière du subwoofer est le dispositif de sectionnement de l'alimentation. Il permet de déconnecter l'électronique du secteur. Il doit toujours rester accessible pour l'utilisateur.
26. Ne pas exposer à des égouttements d'eau ou des éclaboussures.
27. **ATTENTION :** Danger d'explosion si la pile n'est pas remplacée correctement. Ne remplacer que par le même type ou un type équivalent.

# READ FIRST ! IMPORTANT SAFETY INSTRUCTIONS !



	<div style="background-color: black; color: white; padding: 5px; text-align: center;"> <b>CAUTION</b>  <b>RISK OF ELECTRIC SHOCK</b>  <b>DO NOT OPEN</b> </div>	
<p>The lightning flash with arrowhead symbol within an equilateral triangle, is intended to alert the user to the presence of uninsulated "dangerous voltage" within the product's enclosure that may be of sufficient magnitude to constitute a risk of electric shock to persons.</p>	<p>Caution : to prevent the risk of electric shock, do not remove cover (or back). No user-serviceable parts inside. Refer servicing to qualified service personnel.</p>	<p>The exclamation point within an equilateral triangle is intended to alert the user to the presence of important operating and maintenance (servicing) instructions in the literature accompanying the product.</p>
<ol style="list-style-type: none"> <li>1. Read these instructions.</li> <li>2. Keep these instructions.</li> <li>3. Take these warnings into consideration.</li> <li>4. Follow all the instructions.</li> <li>5. Do not use this equipment around water.</li> <li>6. Only clean with a dry cloth.</li> <li>7. Do not cover ventilation outlets. Follow manufacturer's instructions when installing the equipment.</li> <li>8. Do not install the equipment near a source of heat, a cooker, a heating duct or other equipment (including amplifiers) which gives off heat.</li> <li>9. Respect safety instructions for power cable. The power cable has two prongs, one of which is larger than the other. A grounded cable has two prongs as well as a third which is the grounding prong. The largest or third prong is there for your safety. If the power cable doesn't fit your power socket, seek the advice of an electrician and replace the old power socket.</li> <li>10. Make sure the cable cannot be stepped on, crushed or pinched. Extreme care must be paid to the plug and the connection of the cable to the equipment.</li> <li>11. Only use accessories recommended by the manufacturer.</li> <li>12. Only use handling equipment, legs, tripods, supports or tables recommended by the manufacturer or those sold with the equipment. When using a cart, take extra care when moving the cart and equipment to avoid injury in case something falls.</li> <li>13. Disconnect the equipment in case of a thunderstorm or if left unused for extended periods of time.</li> </ol>	<ol style="list-style-type: none"> <li>14. All maintenance must be carried out by a qualified professional. Maintenance is required following any damage caused to the equipment such as deterioration of the power cable or plug, spillage of liquid or insertion of objects inside the equipment, exposure to rain or humidity, poor functioning or physical damage.</li> <li>15. Do not use any accessories which aren't recommended by the manufacturer to avoid any risk.</li> <li>16. This product should only be connected to the type of power supply as indicated on the label on the equipment. In case of uncertainty as to the type of power supply of your electrical installation, consult the manufacturer of the product or your electricity provider. For equipment requiring a battery or another power source, consult the user manual.</li> </ol> <div style="text-align: center; margin-top: 20px;">  </div>	<ol style="list-style-type: none"> <li>17. Do not overload power sockets, extension cables or power strips. This could lead to fire or electric shock.</li> <li>18. Never insert objects in the ventilation outlets of the equipment. The object may come in contact with components exposed to high voltages or cause short-circuiting and lead to fire or electric shock. Never spill liquid on the equipment.</li> <li>19. Never try to repair this equipment yourself; opening the equipment may expose you to high voltages or other risks. For all maintenance, consult a qualified professional.</li> <li>20. In case a replacement part is required, make sure the maintenance technician uses parts specified by the manufacturer or which have identical specifications to the original part. Non-compliant parts may lead to fire or have other risks.</li> <li>21. Following any intervention or repair to the equipment, ask the technician to carry out tests to verify the product works safely.</li> <li>22. The equipment must not be mounted to the wall or ceiling unless the manufacturer has intended it to, and only depending on antenna cables.</li> <li>23. The ON/OFF switch situated at the back of the subwoofer is the power supply cut-off device. The equipment must always be accessible to the user.</li> <li>24. Do not expose to dripping water or splashing.</li> <li>25. <b>CAUTION</b> : May cause an explosion if battery is incorrectly replaced. Replace only with the same or equivalent type.</li> </ol>

# BITTE ZUERST LESEN! WICHTIGE SICHERHEITSMASSNAHMEN!



Das Blitzsymbol in einem Dreieck weist den Nutzer darauf hin, dass eine Berührungsgefahr mit nicht isolierten Teilen im Geräteinneren, die eine gefährliche Spannung führen, besteht. Die Spannung kann so hoch sein, dass sie die Gefahr eines elektrischen Schlags bei Personen birgt.

**CAUTION**  
RISK OF ELECTRIC SHOCK  
DO NOT OPEN

Achtung: um sich nicht der Gefahr eines elektrischen Schlags auszusetzen, dürfen Sie nicht den Deckel (oder die Rückseite) entfernen. Im Geräteinneren befinden sich keine vom Nutzer reparierbaren Teile. Überlassen Sie Reparaturen dem qualifizierten Kundendienst.



Ein Ausrufungszeichen in einem Dreieck weist den Nutzer auf wichtige Bedienungs- und Wartungsanweisungen in den Dokumenten hin, die dem Gerät beiliegen.

<p>1. Bitte lesen Sie diese Bedienungsanleitung aufmerksam durch. Sie sollten wirklich alle Hinweise zum Betrieb und zu Ihrer Sicherheit lesen, bevor Sie das Produkt in Betrieb nehmen.</p> <p>2. Alle Warnhinweise auf dem(n) Produkt(en) oder in der Bedienungsanleitung müssen unbedingt beachtet werden.</p> <p>3. Beachten Sie die Anleitung. Befolgen Sie bitte unbedingt alle Bedien- und Gebrauchshinweise.</p> <p>5. Benutzen Sie dieses Produkt nicht in der Nähe von Wasser.</p> <p>6. Verwenden Sie zur Reinigung keine flüssigen Reinigungsmittel oder solche aus der Sprühdose, sondern nur ein weiches Tuch.</p> <p>7. Schlitze und Öffnungen im Gehäuse dienen der Entlüftung und sorgen für zuverlässigen Betrieb. Daher dürfen sie nicht verstellt oder abgedeckt werden. Stellen Sie dieses Produkt so auf, wie vom Hersteller empfohlen.</p> <p>8. Stellen Sie das Produkt nicht in der Nähe von Wärmequellen auf (Heizstrahler, Heizkörper, Öfen usw.). Sollten Sie es in unmittelbarer Nähe eines Verstärkers aufstellen, klären Sie mit dem Hersteller, ob das zulässig ist.</p> <p>9. Netzleitungen sollte man immer so verlegen, dass niemand auf sie steigt und dass sie nicht durch irgendwelche Gegenstände eingeklemmt werden. Besonders vorsichtig sollte man mit Netzkabeln an Steckern und Mehrfachdosen umgehen und an der Stelle, wo das Kabel aus dem Gerät kommt (Knick-Gefahr!).</p> <p>10. Verwenden Sie ausschließlich Zubehör, das der Hersteller empfiehlt.</p> <p>11. Benutzen Sie ausschließlich fahrbare oder sonstige Untergestelle, dreibeinige Standfüße, Untersetzbügel oder Tische, die der Hersteller empfiehlt oder die mit den Lautsprechern gekauft wurden. Verwenden Sie ein fahrbares Untergestell, müssen Sie darauf achten, dass dieses samt Lautsprecher nicht umkippt und Verletzungen verursacht.</p>	<p>12. Sie sollten dieses Produkt während eines Gewitters oder einer längeren Zeitspanne, in der es nicht verwendet wird (z.B. während des Urlaubs), vom Stromnetz trennen.</p> <p>13. Überlassen Sie bitte Reparaturen unbedingt qualifizierten Servicetechnikern. Bei den folgenden Beschädigungen trennen Sie bitte das Gerät vom Stromnetz und suchen Sie eine autorisierte Werkstatt auf: defektes Netzkabel oder Netzstecker, ins Gehäuse sind Gegenstände oder Flüssigkeiten eingedrungen, das Gerät wurde Regen oder Wasser ausgesetzt, das Gerät arbeitet nicht einwandfrei oder fiel herunter.</p> <p>14. Verwenden Sie kein Zubehör, das vom Hersteller nicht ausdrücklich freigegeben wurde, sonst riskieren Sie einen Kurzschluss oder andere Schäden.</p> <p>15. Dieses Produkt darf nur mit derjenigen Netzspannung betrieben werden, die auf dem Hinweisschild angegeben ist. Sollten Sie nicht genau wissen, welche Netzspannung in Ihrem Haus vorhanden ist, fragen Sie Ihren Händler. Hinweise zur Handhabung von Produkten, die von Batterien, Akkus oder einer anderen Energiequelle gespeist werden finden Sie in der entsprechenden Bedienungsanleitung.</p> <p>16. Vermeiden Sie eine Überlastung von Steckdosen, Verlängerungskabeln oder Mehrfachdosen, weil das zu Brandgefahr und Stromschlagrisiko führen können.</p>	<p>17. Achten Sie darauf, dass niemals irgendwelche Fremdkörper durch die Öffnungen ins Geräteinnere fallen. Diese könnten mit Spannung führenden Teilen in Berührung kommen oder einen Kurzschluss auslösen. Dadurch entsteht möglicherweise die Gefahr eines Stromschlags oder dass ein Gerät in Brand gerät. Verschütten Sie auch niemals irgendwelche Flüssigkeiten über dem Gerät.</p> <p>18. Versuchen Sie niemals das Gerät selbst zu reparieren. Wenn Sie die Abdeckung abnehmen oder entfernen, können Sie sich gefährlichen Spannungen oder anderen Gefahrenquellen aussetzen. Überlassen Sie bitte Reparaturen unbedingt qualifizierten Servicetechnikern.</p> <p>19. Wurden Ersatzteile benötigt, vergewissern Sie sich, dass der Servicetechniker Originalteile des Herstellers verwendet hat oder dass die verwendeten Ersatzteile die gleichen technischen Werte besitzen wie die Originalteile. Der Einbau von ungeeigneten Ersatzteilen kann zu Brand, Stromschlaggefahr oder anderen Schäden führen.</p> <p>20. Bitten Sie nach allen Service- oder Reparaturarbeiten den Servicetechniker einen Sicherheitstechniker einen Sicherheitstest durchzuführen, um zu gewährleisten, dass das Gerät in einem ordnungsgemäßen Betriebszustand befindet.</p> <p>21. Montieren Sie die Lautsprecher nur dann an einer Wand oder an der Decke, wenn es der Hersteller empfiehlt und folgen Sie dabei seinen Anweisungen.</p>
--	--	---

# LEGGERE PRIMA DELL'USO! IMPORTANTI PRECAUZIONI DI SICUREZZA!



Il lampo con estremità a freccia contenuto in un triangolo equilatero rappresenta un allerta per l'utilizzatore, a significare la presenza di "corrente pericolosa" non isolata all'interno del cabinet del prodotto, corrente che potrebbe essere di magnitudine sufficiente a costituire un elemento di rischio di shock elettrico per le persone.

**CAUTION**  
 RISK OF ELECTRIC SHOCK  
 DO NOT OPEN

ATTENZIONE: Onde ridurre il rischio di shock elettrici, mai rimuovere il coperchio (o i fondelli) dell'apparecchio. Non ci sono parti riparabili dall'utilizzatore all'interno. personnel.



Il punto esclamativo all'interno di un triangolo equilatero rappresenta un allerta per l'utilizzatore, a significare la presenza di importanti istruzioni operative e di manutenzione (assistenza) nella letteratura che accompagna l'apparecchiatura.



1. Leggete queste istruzioni.
2. Conservate il Manuale.
3. Osservate tutte le Precauzioni.
4. Seguite tutte le Istruzioni.
5. Non impiegate questo apparato in prossimità di acqua.
6. Pulitelo solo con un panno asciutto.
7. Non ostruite alcuna fessurazione di raffreddamento. Installate l'apparecchio in osservanza delle istruzioni fornite dal costruttore.
8. Non installare l'apparecchio in prossimità di fonti di calore, quali termosifoni, stufe o altri apparati (inclusi gli amplificatori) che producono calore.
9. Non mancate di osservare le precauzioni di sicurezza rappresentate dagli elementi delle spine polarizzate o del tipo con messa a terra. Una spina polarizzata è costituita da due lamelle di cui una più grande dell'altra, una spina con messa a terra è costituita da due lamelle o da due connettori tubolari. La lamella più grande o il terzo connettore sono impiegati per la vostra sicurezza. Se la spina fornita non si adatta alla vostra presa, consultate un elettricista affinché tale presa, obsoleta, venga sostituita. da un terzo connettore di terra, una spina con messa a terra Impiegate solo staffe o accessori consigliati dal costruttore.
10. Proteggete i cordoni di rete in maniera tale che non vengano calpestati, interrotti o bucati da oggetti posti su di essi, con particolare attenzione ai punti di inserimento nelle prese elettriche e nel telaio dell'apparecchio.
11. Usate solo staffe/accessori specificati dal costruttore.
12. Impiegate solo quei carrelli, piedistalli, treppiedi, staffe o tavoli raccomandati dal costruttore o venduti assieme al prodotto. Quando usate un carrello per il trasporto, spostate con cautela l'insieme carrello/apparecchio così da evitare possibili danni alla persona derivanti da ribaltamento. Periodi di Non Impiego
13. Scollegate l'apparecchio dalla rete in caso di temporali, tempeste magnetiche, o quando si ipotizza di non impiegare l'apparecchio per lunghi periodi di tempo.

14. Fate effettuare eventuali interventi di assistenza solo da personale autorizzato e qualificato. L'assistenza va richiesta ogni volta che l'apparecchio presenta un danno di qualsiasi genere: cordone di rete o spina danneggiati, nel caso che liquidi o piccoli oggetti siano penetrati all'interno dell'apparecchio, ove l'apparecchio sia stato esposto all'umidità o alla pioggia, risulti non funzionare propriamente o sia caduto.
15. Non impiegate staffe o altri similari accessori che non siano stati espressamente consigliati dal costruttore. Potrebbero rivelarsi pericolosi. Calore. Il prodotto dovrebbe essere posizionato lontano da sorgenti di calore, come caloriferi, pompe di calore, essiccatori o altri prodotti (inclusi gli amplificatori) che producano calore.
16. Questo prodotto dovrebbe essere impiegato solo con alimentazione a 230V, come indicato sull'apposita etichetta. Se non siete sicuri del valore di corrente di alimentazione nella vostra zona, consultate il vostro rivenditore o l'ente fornitore di energia. Per prodotti il cui funzionamento è previsto a batteria, fate riferimento alle istruzioni operative.
17. Se all'apparecchio viene collegato ad un'antenna esterna o ad un sistema di ricezione via cavo, assicuratevi che l'antenna o il sistema via cavo siano correttamente messi a terra, così da fornire possibile protezione contro i picchi di corrente e le cariche statiche. L'articolo 810 del National Electrical Code, contiene informazioni riguardanti la corretta messa a terra dell'impianto di antenna e delle sue strutture di supporto, la messa a terra del cavo interno ad un'unità di scarico dell'antenna, le dimensioni dei connettori di terra, il posizionamento dell'unità di scarico dell'antenna, il collegamento agli elettrodi di messa a terra, e le specifiche per l'elettrodo di messa a terra.

18. Un sistema d'antenna esterno non dovrebbe mai essere posizionato nelle vicinanze di linee ad alta tensione o di impianti d'illuminazione o altre circuinazioni di potenza, né in luoghi ove nell'eventualità di caduta del sistema, esso possa finire sulle già menzionate installazioni. Quando si monta un sistema di antenna esterna, va usata estrema cautela nel non rischiare mai di toccare tali installazioni, dal momento che il contatto con esse può risultare fatale.
19. Mai sovraccaricare le prese di rete, le prolunge o i ricettacoli dei cordon, dal momento che ciò può comportare rischi d'incendio o di shock elettrico.
20. Mai inserire oggetti di alcun tipo nelle fessure del mobile dell'apparecchio, dal momento che potrebbero entrare in contatto con punti di corrente pericolosi o creare corto-circuiti che possono essere causa d'incendio o di shock elettrico. Mai far entrare liquidi nell'apparecchio.
21. Mai tentare di riparare l'apparecchio per proprio conto, dal momento che l'apertura o la rimozione delle coperture può esporvi a scariche di corrente ed altri rischi. Rivolgetevi a personale qualificato.
22. Ove occorran parti di ricambio, assicuratevi che il servizio tecnico impieghi quelle parti specificate dal costruttore o che abbiano le medesime caratteristiche delle parti originali. Sostituzioni arbitrarie possono essere causa di incendio, shock elettrico o altri danni.
23. Dopo l'effettuazione di qualsiasi intervento di assistenza o di riparazione, domandate al tecnico di effettuare una verifica di sicurezza, onde determinare che l'apparecchio sia nelle corrette condizioni operative.
24. Il prodotto dovrebbe essere montato a parete o a soffitto solo se espressamente raccomandato dal costruttore.



# LÉASE PRIMERO. IMPORTANTES INSTRUCCIONES DE SEGURIDAD



 <p>El símbolo del relámpago con punta de flecha, dentro de un triángulo equilátero, alerta al usuario de la presencia de una «tensión peligrosa» sin aislar en el interior del producto, que puede ser de la suficiente magnitud como para constituir un riesgo de descarga eléctrica para las personas.</p>	<div style="border: 1px solid black; padding: 5px; text-align: center;"> <p><b>CAUTION</b></p> <p><b>RISK OF ELECTRIC SHOCK DO NOT OPEN</b></p> </div> <p>PRECAUCIÓN: Para reducir el riesgo de descarga eléctrica, no retire la tapa (ni la cubierta posterior). En el interior no hay piezas utilizables por el usuario. Cualquier reparación deberá ser realizada por personal técnico cualificado.</p>	 <p>El signo de exclamación dentro de un triángulo equilátero alerta al usuario de la existencia de importantes instrucciones sobre funcionamiento y mantenimiento (asistencia) en la documentación que acompaña al equipo.</p>
<ol style="list-style-type: none"> <li>1. Lea las instrucciones.</li> <li>2. Guarde las instrucciones.</li> <li>3. Observe todas las advertencias.</li> <li>4. Siga todas las instrucciones.</li> <li>5. No utilice este equipo cerca del agua.</li> <li>6. Limpie el equipo únicamente con un paño seco.</li> <li>7. No bloquee las aberturas de ventilación. Realice la instalación de acuerdo con las instrucciones del fabricante.</li> <li>8. No instale el equipo cerca de ninguna fuente de calor, tales como radiadores, estufas u otros aparatos que generen calor, incluidos los amplificadores.</li> <li>9. No anule la función de seguridad del conector polarizado o con toma de tierra. El conector polarizado tiene dos patillas, una más ancha que la otra. El conector con toma de tierra tiene dos patillas y una tercera de conexión a tierra. La lámina ancha o tercera patilla son una medida de seguridad. Si no encaja en la base, consulte a un electricista la sustitución de la toma obsoleta.</li> <li>10. El cable de alimentación debe protegerse para que no resulte aplastado o pellizcado, especialmente en los conectores, bases múltiples y punto de salida del equipo.</li> <li>11. Utilice exclusivamente los accesorios indicados por el fabricante.</li> <li>12. Instale el producto únicamente en el carro, estante, trípode, soporte o mueble que recomiende el fabricante o acompañe al producto. Si utiliza un soporte con ruedas, exteme las precauciones cuando traslade el conjunto para evitar daños en caso de vuelco.</li> <li>13. Desconecte el equipo durante las tormentas eléctricas y cuando no se vaya a utilizar durante un periodo prolongado.</li> </ol>	<ol style="list-style-type: none"> <li>14. Las tareas de servicio técnico deberán ser realizadas por personal cualificado. Dicha asistencia será precisa cuando la unidad haya resultado dañada de alguna forma, como por ejemplo: cable o conector de alimentación dañados, entrada de líquido o cuerpo extraño en la unidad, exposición a la lluvia o humedad, funcionamiento anómalo o caída del equipo.</li> <li>15. Para evitar posibles riesgos, no utilice accesorios que no hayan sido recomendados por el fabricante.</li> <li>16. Este producto deberá alimentarse únicamente con el suministro indicado en el etiquetado. Si no está seguro del tipo de suministro de su hogar, consulte al distribuidor del equipo o a su compañía eléctrica. En el caso de los productos concebidos para funcionar con pilas u otras fuentes de alimentación, consulte las instrucciones de uso.</li> <li>17. Si se conecta una antena exterior o sistema de cable al equipo, compruebe que disponen de puesta a tierra como protección contra subidas de tensión y cargas estáticas acumuladas. El Artículo 810 del National Electrical Code, ANSI/NFPA 70, ofrece información sobre la correcta conexión a tierra del poste y la estructura de soporte, la conexión a tierra del cable de entrada a una unidad de descarga de antena, el tamaño de los conductores de tierra, la situación de la unidad de descarga de antena, la conexión a los electrodos de toma de tierra, y los requisitos del electrodo de toma de tierra.</li> <li>18. Un sistema de antena exterior no deberá instalarse en la proximidad de tendidos eléctricos aéreos ni de otros circuitos de iluminación o corriente, ni en lugares en los que pueda interferir con dichas líneas de tensión o circuitos. Cuando instale un sistema de antena exterior, exteme las precauciones para evitar el contacto con las líneas o circuitos eléctricos, ya que podría tener consecuencias fatales.</li> </ol>	<ol style="list-style-type: none"> <li>19. No sobrecargue las tomas murales, cables alargadores o bases múltiples, y así evitará posibles riesgos de incendio o descarga eléctrica.</li> <li>20. No introduzca objetos de ninguna clase en el equipo a través de sus aberturas, ya que podrían hacer contacto con puntos de tensión peligrosos o cortocircuitar piezas, con el consiguiente riesgo de incendio o descarga eléctrica.</li> <li>21. No permita que se derrame ninguna clase de líquido sobre el equipo.</li> <li>22. No intente realizar tareas de asistencia técnica por su cuenta, toda vez que la apertura o retirada de las cubiertas podría entrañar riesgos de exposición a tensiones peligrosas o de otra naturaleza. Cualquier tarea de servicio técnico deberá ser realizada por personal cualificado.</li> <li>23. En caso de que se necesiten piezas de repuesto, asegúrese de que el técnico de servicio utiliza recambios especificados por el fabricante o de las mismas características que la pieza original. Los recambios sin autorización pueden ocasionar riesgos de incendio o descarga eléctrica, entre otros.</li> <li>24. Tras completar cualquier tarea de servicio o reparación en este producto, solicite al técnico que efectúe las comprobaciones de seguridad necesarias para determinar que el producto se encuentra en perfecto estado de funcionamiento.</li> <li>25. El producto se montará en pared o techo únicamente siguiendo las recomendaciones del fabricante.</li> </ol>

# LÉASE PRIMERO. IMPORTANTES INSTRUCCIONES DE SEGURIDAD



 <p>El símbolo del relámpago con punta de flecha, dentro de un triángulo equilátero, alerta al usuario de la presencia de una «tensión peligrosa» sin aislar en el interior del producto, que puede ser de la suficiente magnitud como para constituir un riesgo de descarga eléctrica para las personas.</p>	<div style="border: 1px solid black; padding: 5px; text-align: center;"> <p><b>CAUTION</b></p> <p><b>RISK OF ELECTRIC SHOCK DO NOT OPEN</b></p> </div> <p>PRECAUCIÓN: Para reducir el riesgo de descarga eléctrica, no retire la tapa [ni la cubierta posterior]. En el interior no hay piezas utilizables por el usuario. Cualquier reparación deberá ser realizada por personal técnico cualificado.</p>	 <p>El signo de exclamación dentro de un triángulo equilátero alerta al usuario de la existencia de importantes instrucciones sobre funcionamiento y mantenimiento (asistencia) en la documentación que acompaña al equipo.</p>
<ol style="list-style-type: none"> <li>1. Lea las instrucciones.</li> <li>2. Guarde las instrucciones.</li> <li>3. Observe todas las advertencias.</li> <li>4. Siga todas las instrucciones.</li> <li>5. No utilice este equipo cerca del agua.</li> <li>6. Limpie el equipo únicamente con un paño seco.</li> <li>7. No bloquee las aberturas de ventilación. Realice la instalación de acuerdo con las instrucciones del fabricante.</li> <li>8. No instale el equipo cerca de ninguna fuente de calor, tales como radiadores, estufas u otros aparatos que generen calor, incluidos los amplificadores.</li> <li>9. No anule la función de seguridad del conector polarizado o con toma de tierra. El conector polarizado tiene dos patillas, una más ancha que la otra. El conector con toma de tierra tiene dos patillas y una tercera de conexión a tierra. La lámina ancha o tercera patilla son una medida de seguridad. Si no encaja en la base, consulte a un electricista la sustitución de la toma obsoleta.</li> <li>10. El cable de alimentación debe protegerse para que no resulte aplastado o pellizcado, especialmente en los conectores, bases múltiples y punto de salida del equipo.</li> <li>11. Utilice exclusivamente los accesorios indicados por el fabricante.</li> <li>12. Instale el producto únicamente en el carro, estante, trípode, soporte o mueble que recomiende el fabricante o acompañe al producto. Si utiliza un soporte con ruedas, exteme las precauciones cuando traslade el conjunto para evitar daños en caso de vuelco.</li> <li>13. Desconecte el equipo durante las tormentas eléctricas y cuando no se vaya a utilizar durante un periodo prolongado.</li> </ol>	<ol style="list-style-type: none"> <li>14. Las tareas de servicio técnico deberán ser realizadas por personal cualificado. Dicha asistencia será precisa cuando la unidad haya resultado dañada de alguna forma, como por ejemplo: cable o conector de alimentación dañados, entrada de líquido o cuerpo extraño en la unidad, exposición a la lluvia o humedad, funcionamiento anómalo o caída del equipo.</li> <li>15. Para evitar posibles riesgos, no utilice accesorios que no hayan sido recomendados por el fabricante.</li> <li>16. Este producto deberá alimentarse únicamente con el suministro indicado en el etiquetado. Si no está seguro del tipo de suministro de su hogar, consulte al distribuidor del equipo o a su compañía eléctrica. En el caso de los productos concebidos para funcionar con pilas u otras fuentes de alimentación, consulte las instrucciones de uso.</li> <li>17. Si se conecta una antena exterior o sistema de cable al equipo, compruebe que disponen de puesta a tierra como protección contra subidas de tensión y cargas estáticas acumuladas. El Artículo 810 del National Electrical Code, ANSI/NFPA 70, ofrece información sobre la correcta conexión a tierra del poste y la estructura de soporte, la conexión a tierra del cable de entrada a una unidad de descarga de antena, el tamaño de los conductores de tierra, la situación de la unidad de descarga de antena, la conexión a los electrodos de toma de tierra, y los requisitos del electrodo de toma de tierra.</li> <li>18. Un sistema de antena exterior no deberá instalarse en la proximidad de tendidos eléctricos aéreos ni de otros circuitos de iluminación o corriente, ni en lugares en los que pueda interferir con dichas líneas de tensión o circuitos. Cuando instale un sistema de antena exterior, exteme las precauciones para evitar el contacto con las líneas o circuitos eléctricos, ya que podría tener consecuencias fatales.</li> </ol>	<ol style="list-style-type: none"> <li>19. No sobrecargue las tomas murales, cables alargadores o bases múltiples, y así evitará posibles riesgos de incendio o descarga eléctrica.</li> <li>20. No introduzca objetos de ninguna clase en el equipo a través de sus aberturas, ya que podrían hacer contacto con puntos de tensión peligrosos o cortocircuitar piezas, con el consiguiente riesgo de incendio o descarga eléctrica.</li> <li>No permita que se derrame ninguna clase de líquido sobre el equipo.</li> <li>21. No intente realizar tareas de asistencia técnica por su cuenta, toda vez que la apertura o retirada de las cubiertas podría entrañar riesgos de exposición a tensiones peligrosas o de otra naturaleza. Cualquier tarea de servicio técnico deberá ser realizada por personal cualificado.</li> <li>22. En caso de que se necesiten piezas de repuesto, asegúrese de que el técnico de servicio utiliza recambios especificados por el fabricante o de las mismas características que la pieza original. Los recambios sin autorización pueden ocasionar riesgos de incendio o descarga eléctrica, entre otros.</li> <li>23. Tras completar cualquier tarea de servicio o reparación en este producto, solicite al técnico que efectúe las comprobaciones de seguridad necesarias para determinar que el producto se encuentra en perfecto estado de funcionamiento.</li> <li>24. El producto se montará en pared o techo únicamente siguiendo las recomendaciones del fabricante.</li> </ol>

# ПРОЧИТАЙТЕ В ПЕРВУЮ ОЧЕРЕДЬ! ВАЖНЫЕ ИНСТРУКЦИИ ПО БЕЗОПАСНОСТИ!



	<p style="text-align: center;"><b>CAUTION</b> RISK OF ELECTRIC SHOCK DO NOT OPEN</p>	
<p>Знак молнии в равностороннем треугольнике предназначен для предупреждения пользователя о наличии опасного напряжения в акустической системе, которое может привести к поражению вас электрическим током.</p> <ol style="list-style-type: none"> <li>1. Прочитайте эти инструкции.</li> <li>2. Обращайте внимание на предосторожности</li> <li>3. Следуйте всем инструкциям</li> <li>4. Не используйте оборудование вблизи воды</li> <li>5. Используйте для очистки только сухую ткань</li> <li>6. Не блокируйте вентиляционные отверстия. Устанавливайте аппаратуру согласно инструкции производителя.</li> <li>7. Не устанавливайте аппаратуру вблизи нагревательных приборов, например: батарей, нагревательных элементов, печей и других приборов (включая усилители), которые излучают тепло.</li> <li>8. Терминалы для коннекторов типа "Банана" (Banana) закрыты защитными вставками, чтобы соответствовать электрическим стандартам, действующим в некоторых странах. Не вынимайте пластиковые защитные вставки (несмотря на то, что физически это возможно).</li> <li>9. Необходимо строго соблюдать полярность коннекторов как для</li> </ol>	<p>Внимание! Чтобы избежать риска поражения электрическим током, не снимайте заднюю часть акустических систем. За сервисной поддержкой обращайтесь только к квалифицированному сервисному персоналу.</p> <p>акустической системы, так и для усилителя. Терминал «+» должен быть подсоединен к соответствующему терминалу усилителя, а терминал «—» к минусовому терминалу.</p> <ol style="list-style-type: none"> <li>10. Не наступайте и не пережимайте силовой кабель в том числе в месте, где он выходит из аппарата.</li> </ol>	<p>Восклицательный знак в равностороннем треугольнике предупреждает пользователя о существовании важных инструкций по эксплуатации и обслуживанию (сервису), прилагаемых к изделию.</p> <ol style="list-style-type: none"> <li>11. Используйте дополнительные аксессуары только от Focal-JMlab.</li> <li>12. Используйте только оригинальные аксессуары от Focal-JMlab, такие как: тележка, стойки, подставки, крепления, которые продаются или идут в комплекте с акустической системой. В случае, если вы используете тележку, будьте осторожны при транспортировке, чтобы избежать опрокидывание.</li> <li>13. Для устройств, подключаемых к электрической сети, отключайте терминалы во время грозы или если не используете систему долгое время.</li> <li>14. За сервисным обслуживанием обращайтесь только к квалифицированному персоналу. Внимание! Чтобы избежать риск поражения электрическим током, избегайте попадания влаги на систему, а также ее размещения вблизи жидкостей. Не ставьте вазы на акустическую систему.</li> <li>15. Избегайте разбрызгивания воды и/или влаги на аппарат.</li> <li>16. Сетевой шнур является разъединяющим устройством, он позволяет отключать электрическую часть изделия от сети питания. Должен быть обеспечен доступ к стенной розетке.</li> </ol>



# 请先阅读！ 重要安全说明！



	<p><b>CAUTION</b> RISK OF ELECTRIC SHOCK DO NOT OPEN</p>	
<p>三角形内闪电箭头符号是为了警示用户产品外壳中存有未绝缘“危险电压”；这种电压强度较大，会构成对人体触电危险。</p>	<p>注意:为防止发生触电危险，请不要拆除盖体或后壳。本产品中不含有由用户自行维护的部件，需要时请联系合格之维修人员。</p>	<p>三角形感叹号是为了提示用户注意随产品资料中包含操作和维护（服务）说明书。</p>
<p>1. 阅读这些重要说明； 2. 保存这些重要说明； 3. 注意所有警告内容； 4. 遵守这些说明的要求； 5. 切莫在靠近水的地方使用本设备； 6. 请使用干燥的布清洁； 7. 请不要堵塞任何通风孔。请按照生产商提供的指南进行安装； 8. 切勿将本产品安装在靠近任何有热源的地方，譬如：散热器、换热器、火炉或其它可能产生热量的装置（包括放大器）； 9. 不要忽视定位插头或接地型插头的安全作用。定位插头有两个插脚，一个宽一个窄；接地型插头有两个插脚和一条中线插脚。较宽插脚或第三条中线插脚具有安全保护功能。若所提供的插头不适合于您的插座，请咨询电工更换掉过时的插座； 10. 请妥善保护好电源线，以免被践踏或挤压，尤其是插头处、预留空间方便插座处以引出设备；</p>	<p>11. 仅可使用本产品生产商指定的配件或附件； 12. 仅可使用本产品生产商指定的、或与本产品一同出售的运货手推车、底座、三脚架、支架或桌子。若使用货运小推车时，在推动过程中务必小心，防止发生倾翻造成的伤害；</p> 	<p>13. 在雷雨天气或当本产品长时间不使用时，请拔下本产品的插头； 14. 所有维修事宜，请向有资格的维修人员进行咨询。若本产品出现以下损坏情形的，必须给予维修，即：电源线或插头破损、液体溢出或有物件落入本产品内、本产品被暴露于雨水或潮湿的环境中、不能正常使用、或本产品被跌落； 15. 警告：不要将本产品暴露于滴落物或泼洒物中，确保本产品上面不要放置任何装满液体，譬如花瓶等的物件； 16. 若要将本产品完全断开交流电源，必须将电源线插头从交流插座上取下； 17. 电源供应线上的插头应保持运作； 18. 不要暴露本产品在滴水或溅水之处。</p>

# 주의깊게 읽어주십시오! 안전 수칙은 매우 중요합니다!



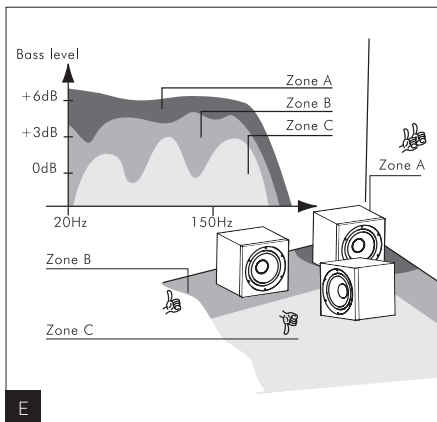
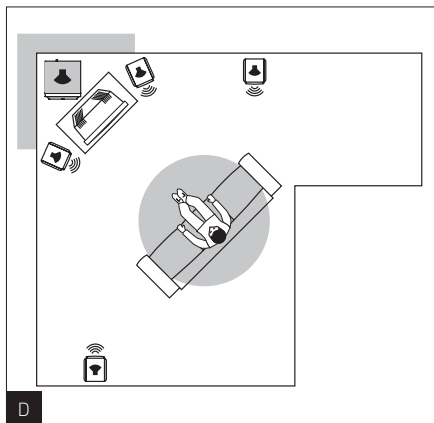
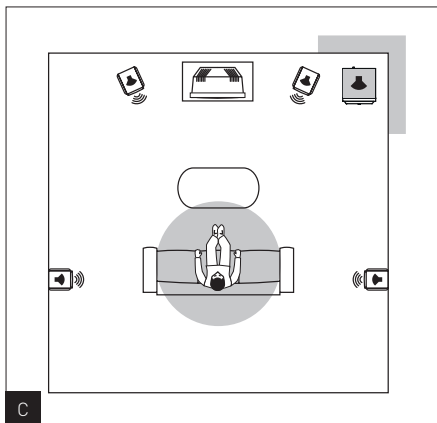
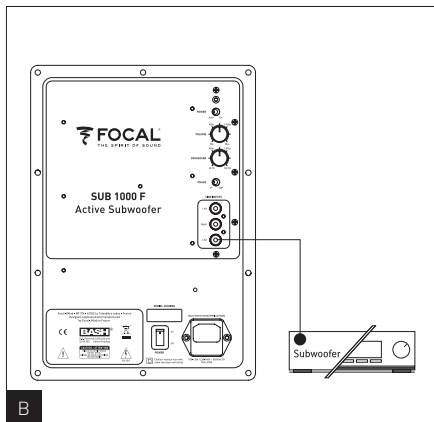
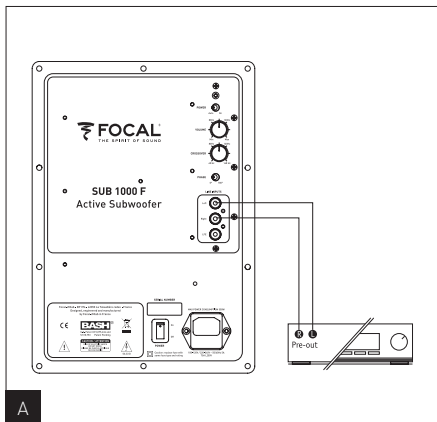
	<div style="border: 1px solid black; padding: 5px; text-align: center;"> <p><b>CAUTION</b></p> <p>RISK OF ELECTRIC SHOCK DO NOT OPEN</p> </div>	
<p>주의깊게 읽어주십시오! 안전 수칙은 매우 중요합니다! 정상각형 안에 표시된 화살표는 기기 내에 위험전압으로 사용 중 전기 감전의 위험이 발생할 수도 있다는 것을 소비자에게 알리기 위한 표시입니다. .</p>	<p>조심: 모든 전기 감전의 위험을 예방하기 위해, 기기의 커버(또는 뒷부분)를 걸지 마실 것을 권장합니다. 기기의 어떤 부품도 소비자에 의해 대체되어서는 안됩니다. 기기의 점검과 수선은 기술자에게 의뢰하십시오.</p>	<p>정상각형 안에 표시된 느낌표는 사용설명서와 기기의 사용, 유지 상에서 반드시 주의해야 할, 주요 항목들이 존재함을 소비자에게 알리기 위한 표시입니다.</p>
<ol style="list-style-type: none"> <li>1. 다음의 안전수칙을 읽어주십시오.</li> <li>2. 안전수칙을 잘 보관해 주십시오.</li> <li>3. 설명서에 표시된 주의사항들을 늘 염두에 두십시오.</li> <li>4. 모든 수칙을 따라주십시오.</li> <li>5. 이 기기를 물이 있는 곳에서 사용하지 마십시오.</li> <li>6. 건조한 천으로만 닦아주십시오.</li> <li>7. 동풍기의 어떤 부분도 막히지 않게 주의하십시오. 제조자의 설명서에 따라 기기를 설치하십시오.</li> <li>8. 라디에이터, 가스 라इन, 난방기구 출구 또는 열기를 포함하는 모든 기기들(앵프 포함) 근처에 이 기기를 설치하지 마십시오.</li> <li>9. 전선에 관한 안전수칙을 잘 따르십시오. 전선은 두 개 중 하나가 더 넓은 두개의 접지단자를 포함합니다. 지면 용 전선은 두 개의 접지단자와 지면 접속을 위한 세번째 접지단자를 포함합니다. 가장 넓은 접지단자와 세번째 접지단자는 사용자의 안전 보장용입니다. 만약 전선이 귀하의 전기 콘센트에 적합치 않으면, 전기 기술자에게 의뢰하든 지 아니면 넓은 전기 콘센트를 교체하십시오.</li> <li>10. 전선이 밟히지 않고, 찌그러지거나, 손상되지 않게 조심하십시오. 제품이 코드와 전선의 접속 시 보다 세심한 주의가 필요합니다.</li> <li>11. 제조자가 권장하는 부품 만 사용하십시오.</li> <li>12. 스탠드, 삼발이, 썬드트 등과 같은 취급 장비는 제조자가 권장하거나, 기기와 함께 판매된 부품들 만을 사용하십시오. 카트를 사용할 경우, 카트의 운반물/기기가 넘어가 발생할 수 있는 사고를 예방하기 위해, 특히 조심하십시오.</li> <li>13. 천둥번개가 치거나, 오랜 기간 동안 기기를 사용하지 않을 경우, 기기의 콘센트를 빼십시오.</li> </ol>	<ol style="list-style-type: none"> <li>14. 모든 기기의 점검은 기술자에 의해 이뤄져야 합니다. 다음과 같은 경우, 기기의 점검은 꼭 필요합니다. 전선 또는 코드의 파손, 액체와의 접촉, 기기 내부의 사물 첨가, 비 또는 습기에 노출된 경우, 기기의 원활하지 않은 작동, 기기가 바닥에 떨어졌을 경우.</li> <li>15. 모든 위험을 예방하기 위해 제품 제조업자들이 권장하지 않는 부품은 사용하지 마십시오.</li> <li>16. 이 제품은 반드시 제품에 부착된 라벨에 표시된 전압치에만 연결되어야 합니다. 전압치에 대한 의문이 생길 경우, 판매자나 귀하의 전기 공급자에게 문의하십시오. 배터리 또는 다른 전원의 사용이 예정된 제품의 경우, 사용 설명서를 참조하십시오.</li> <li>17. 외부 안테나 또는 전선 망이 귀하의 기기에 접속되었을 경우, 전기의 과전과 정전기 효과 대항 보호 조치를 위해 접속 안테나와 전선이 접지되었는 지를 확인하십시오. 접지 방식, 안테나 선 방전 단위 접속, 전도체 단면도, 방전 시스템 위치, 접속, 접지 전류의 특성 등의 관련 정보는 국내 전기 규격 ANSI/ NFPA 70 제 810 항에 의거합니다.</li> <li>18. 외부 안테나는 항상 고압선, 전기회로, 강력한 조영과 적정 거리에 설치되어야 합니다. 또, 안테나가 고압선 또는 전기 회로에 떨어지지 않을 장소 등을 고려하여 설치되어야 합니다. 외부 안테나의 설치 시, 위의 열거된 모든 전선 회로 등과의 접촉을 피하도록 특별히 조심해야 하는 이유는 사망의 위험이 있기 때문입니다.</li> </ol> <div style="text-align: center; margin-top: 20px;">  </div>	<ol style="list-style-type: none"> <li>19. 벽면의 플러그, 전기 연장선 또는 멀티 플러그 등을 과적하지 마십시오. 화재 또는 전기 쇼크의 원인이 될 수 있습니다.</li> <li>20. 제품의 동풍기 통로에 어떤 물체도 삽입하지 마십시오. 삽입된 물체가 기기 내의 고압 부품과의 접촉 또는 전기 합선을 일으켜 화재 또는 감전의 위험이 생길 수 있습니다. 제품 위에 액체를 붓지 마십시오.</li> <li>21. 스스로 제품수리를 하지 마십시오: 기기의 개방으로 귀께서는는 전압 감전 또는 다른 위험에 처할 수 있습니다. 모든 제품 점검 시에는 전문가에게 의뢰하십시오.</li> <li>22. 기기의 부품 교체가 필요한 경우, 정비 기술자가 제조자가 설정한 부품 또는 원래 부품과 동일한 특성을 지닌 부품을 사용하는 지를 확인하십시오. 규범에 어긋나는 부품의 사용은 화재, 전기 쇼크 또는 기타의 위험을 발생시킬 수 있습니다.</li> <li>23. 기기 관련된 모든 수선 또는 정비의 경우, 기기가 안전상태에서 제대로 작동하는지를 확인하기 위해 점검 기술자에게 테스트를 의뢰하십시오.</li> <li>24. 기기는 제조자가 미리 예정한 경우에만 벽 또는 천장에 조립될 수 있습니다. 이 경우, 오직 안테나 용 선에 의해서.</li> <li>25. On/Off 스위치는 배전 절단기인 서브우퍼의 뒷면에 위치합니다. 전원 장치의 전원 차단을 가능하게 합니다. 스위치는 항상 사용자에게 접근가능하여야 합니다.</li> <li>26. 물이 떨어지는 곳이나 튀는 곳에 두지 마십시오.</li> <li>27. &lt;경고&gt; : 건전지가 제대로 교체되지 않은 경우 폭발의 위험이 있습니다. 교체 시 같은 종류, 또는 동일한 건전지만 사용하십시오.</li> </ol>

# ご使用前に以下の安全上重要な注意事項 **(J)** を必ずお読みください。

	<div style="text-align: center; border: 1px solid black; padding: 5px;"> <p><b>CAUTION</b></p> <p>RISK OF ELECTRIC SHOCK DO NOT OPEN</p> </div>	
<p>正三角形に電光と矢印がある記号は、製品のケース内に絶縁されていない「高圧電流」が流れ、感電の危険があることを警告するものです。</p>	<p>&lt;注意&gt; 感電事故の防止のため、本装置のカバー（または背面カバー）は絶対に開けず、感電の危険があります。お客様ご自身による部品交換は一切できません。保守点検または修理などは、専門業者までお問い合わせください</p>	<p>正三角形に感嘆符のある記号は、本装置の取扱説明書に記載されている操作と保守の重要な指示への注意を喚起するものです</p>
<p>1. ご使用前に必ずこの取扱説明書をお読みください。;</p> <p>2. 取扱説明書はいつでも見られるところに保管してください。</p> <p>3. すべての警告をお守りください。</p> <p>4. 取扱説明書のすべての指示に従ってください。</p> <p>5. 本機を水気の近くで使用しないでください。</p> <p>6. 普段のお手入れは、乾拭きだけしてください。</p> <p>7. 通風孔を絶対にふさがしないでください。本体の設置は、製造者の指示に従ってください。</p> <p>8. ラジエーター、ヒート・レジスター、ストーブ、またはその他の熱発生源（アンブを含む）の近くに本装置を設置しないでください。</p> <p>9. AC電源コードの安全性に関する指示に従ってください。電源コードのプラグにはブレードが2つあり、片方は他方より幅広いです。アースプラグ付コードは、2つのブレードと1つのアース・ブレードがあります。一番幅広いブレードまたはアース・ブレードは安全を保障するためあります。提供された電源コードがコンセントに合わない場合に、そのコンセントを交換する際は、電気技術者に相談してください。</p> <p>10. 電源コードの上を歩いたり、または電源コードが押しつぶされたり、挟まれたりされないようにお気を付けください。特に、電源プラグや電源コードと機械の接続部分の損傷にご注意ください。</p> <p>11. メーカーが指定する付属品だけをご使用ください。</p> <p>12. 本機と一緒に販売されている、またはメーカーが指定する荷役機械、スタンド、三脚、ブラケット（土台）、テーブルのみを使用してください。商品をカートで移動する場合、カートが転倒した際に損傷を受けまいよう十分ご注意ください。</p> <p>13. 雷が鳴り始めたり、本装置を長時間使用しない場合は電源プラグを抜いてください</p>	<p>14. すべて保守作業は、資格を有する専門家によって行う必要があります。コードやプラグの劣化、液体浸入、異物侵入、雨や湿気への暴露、誤動作や機械の転倒など、本機に損傷が起きた場合は、保守点検が必要とされます。</p> <p>15. 危険を避けるために、メーカーにより推奨されていない付属品は使用しないでください。</p> <p>16. 本製品は、ラベルに記載されている種類の電源タイプのみをご使用ください。もし使用できる電源タイプが定かではない場合は、ご購入先もしくはお近くの電力会社にご相談ください。バッテリーまたは別の電源を必要とする機械については、取扱説明書をご参照ください。</p> <p>17. 屋外アンテナまたはケーブルシステムが本機に接続されている場合は、サージ電流や静電気の影響に対する安全を確保するために、アンテナまたはケーブルが接地されていることを確認してください。マストの適切な接地方法、放電ユニットとアンテナ線の接続方法、導体セクション、放電システムの位置、接続、接地電極の仕様についての情報は National Electricque, ANSI / NFPA 70規格の第810条に含まれています。</p> <p>18. 屋外アンテナは、高圧線、電気回路や高強度の照明回路 またはこのような高圧線や電気回路に近づく可能性がある場所からは常に遠ざけてください。これらの回路が致命的な危険をもたらす可能性があるため、屋外アンテナを設置する際には上記の回路との接触を避けるよう特別な注意が必要です。</p> <div style="text-align: center;">  </div>	<p>19. コンセント、延長コード、マルチタップに 過負荷をかけないでください。火災や感電の原因になる場合があります</p> <p>20. 本製品の換気口から異物を絶対に入れないでください。</p> <p>高圧にさらされた電気部品に接触、またはショートの可能性もあり、その結果、火災や感電の原因となります。機械に液体をこぼさないでください。</p> <p>21. 自分で本機を修理することはおやめください。カバーを開けたり取り外したりすると、高電圧やその他の危険にさらされることになります。保守点検については、専門技術者にお問い合わせください</p> <p>22. 部品交換が必要な場合、製造者が指定する部品、もしくは元の部品と同じ特性を持つ部品を保守技術者が使用している事を確認してください。</p> <p>指定以外の交換部品を使用すると、火災、感電、その他の危害が発生することがあります。</p> <p>23. 本機の技術介入や修理の後、製品が安全に動作することを確認するためのテストを実施するように保守技術者に依頼してください。</p> <p>24. 本機は、例えアンテナケーブルの状況が良好でも、メーカーが指定しないかぎり、壁または天井に取り付けられません。</p> <p>25. サブウーファーの背面に位置するオン/オフスイッチは、電源遮断装置です。この装置は、電気配線の接続から電子機器を断線することができます。ユーザーは常にこの装置にアクセス可能でなければなりません。</p> <p>26. 本機を水の滴りや水しぶきなどにさらさないでください。</p> <p>27. &lt;警告&gt;: 不適切な電池交換を行うと爆発の恐れがあります。同じタイプまたは同等タイプの電池と交換してください。</p>

# SUB 1000 F

Manuel d'utilisation / User manual



# SUB 1000 F

Manuel d'utilisation / User manual

---

## Sub 1000 F

Type	subwoofer actif clos
Haut-parleur	Grave 30 cm Flax
Coupure basse (-6 dB)	22 Hz
Réponse en fréquence (±3 dB)	24 Hz - 200 Hz
Fréquence coupure filtre	40 à 160 Hz
Entrées	Entrée stéréo Entrée Direct LFE
Phase	0° / 180°
Mode d'alimentation	on / auto
Dimensions (H x L x P)	420 x 400 x 420 mm
Poids net (unité)	21,5 kg

## Sub 1000 F

Type	Active sealed subwoofer
Drivers	12" (30cm) Flax woofer
Cut-off frequency (-6dB)	22Hz
Frequency response (±3 dB)	24Hz - 200Hz
Crossover frequency	40 to 160Hz
Inputs	Stereo line inputs Direct line LFE
Phase	0° / 180° -
Power mode	on / auto
Dimensions (HxWxD)	420 x 400 x 420mm 16 <sup>17/32</sup> " x 15 <sup>3/4</sup> " x 16 <sup>17/32</sup> "
Net weight (unit)	47lbs (21.5kg)

# SUB 1000 F

## Manuel d'utilisation

Français

Pour validation de la garantie Focal-JMLab,  
il est maintenant possible d'enregistrer son produit en ligne : [www.focal.com/garantie](http://www.focal.com/garantie)



### Contenu du carton :

- Caisson de grave
- Câble d'alimentation
- Manuel utilisateur

### Fonctionnalités de l'amplificateur :

- Filtre actif passe-haut variable
- Inverseur de phase
- Entrée directe LFE
- Entrée stéréo
- Autopower

### Période de rodage

Le haut-parleur utilisé dans le Sub 1000 F est un élément mécanique complexe qui exige une période d'adaptation pour fonctionner au mieux de ses possibilités et s'adapter aux conditions de température et d'humidité de votre environnement. Cette période de rodage varie selon les conditions rencontrées et peut se prolonger sur quelques semaines. Pour accélérer cette opération, nous vous conseillons de faire fonctionner votre caisson de grave une vingtaine d'heures. Une fois les caractéristiques du haut-parleur totalement stabilisées, vous pourrez profiter intégralement des performances de votre caisson de grave.

### Spécifications :

**Haut-parleur de grave 30 cm à membrane Flax (Lin®) :** La membrane du haut-parleur de ce caisson de basse utilise la technologie sandwich Flax. Le Flax est un écotextile aux propriétés structurelles étonnantes : léger, rigide et bien amorti. Focal a développé une nouvelle membrane Flax de 320 g/m<sup>2</sup> ce qui garanti une grande rigidité même à forte excursion.

# SUB 1000 F

## Manuel d'utilisation

---

### Connexions

#### Sur les entrées RCA "bas niveau"

Lorsqu'un amplificateur 2 canaux équipé de sorties ligne "pre out" est utilisé, ce caisson de grave devra être connecté sur les entrées stéréo RCA "Line inputs Right/Left" (fig. A).

#### Sur l'entrée LFE

Lorsqu'un amplificateur audio/vidéo multicanaux est utilisé, l'entrée unique LFE de ce caisson de grave sera connectée sur la sortie "Subwoofer" de l'amplificateur audio/vidéo (fig. B) lorsqu'elle existe.

### Emplacement du caisson dans la pièce

Contrairement à une enceinte acoustique qui doit être suffisamment éloignée des murs et des angles de la pièce d'écoute, nous vous conseillons de placer le caisson de grave dans un angle (fig. C, D).

Si ce caisson de grave est plaqué contre un seul mur ou très éloigné des cloisons, la longueur d'onde très importante des fréquences graves reproduites va exciter de façon aléatoire les résonances de la pièce d'écoute. La réponse en fréquence ne sera pas linéaire et la qualité du grave en sera très affectée (manque de profondeur, effet de "son de tonneau", grave mou et/ou mal tenue, recouplement difficile ou impossible avec les autres enceintes utilisées).

En plaquant le caisson de grave dans un angle, les résonances de la pièce seront excitées de façon plus linéaire et prévisible. Non seulement, la perception du grave sera optimale, mais en plus cette disposition permettra d'accroître le niveau de grave de + 6 dB (fig. E).

Si pour des questions de contraintes d'aménagement, vous ne pouvez pas placer le caisson dans un angle, essayez différents emplacements dans la pièce jusqu'à trouver le meilleur compromis possible.

D'une manière générale, il faudra veiller à placer le caisson de grave plutôt sur le devant de la pièce d'écoute.

Les bandes de fréquences concernées étant omnidirectionnelles, le grave n'est en principe pas affecté par un objet ou un meuble placé entre le caisson et le point d'écoute.

# SUB 1000 F

## Manuel d'utilisation

### Mise en route

Allumage / extinction temporisé automatique.

Ce caisson de grave est équipé d'un système de détection automatique du signal audio. Lorsque le switch est placé en mode "AUTO", le caisson se mettra immédiatement sous tension dès qu'un signal audio sera détecté en entrée. En mode "ON", le détecteur est inactif et le caisson est maintenu sous tension en permanence.

Inversement, lorsqu'aucun signal n'est reconnu en entrée du caisson au bout de 3 minutes environ, le système de détection met automatiquement le caisson en mode veille.

En cas d'absence prolongée durant plusieurs jours, il est conseillé de mettre l'interrupteur de mise sous tension sur "OFF". En cas d'orage, débranchez le cordon secteur.

### Réglage rapide

1. Raccordez le caisson de grave au secteur.
2. Connectez le caisson de grave à l'amplificateur utilisé selon l'une des 2 méthodes proposées.
3. Mettez l'interrupteur de mise sous tension sur "ON".
4. Réglez le potentiomètre "CROSSOVER" en position intermédiaire (environ 100 Hz).
5. Ajustez le potentiomètre "VOLUME" à mi-course.

Nota : la fonction "CROSSOVER" est inopérante si ce subwoofer est connecté sur l'entrée "Line Inputs LFE".

### Réglage fin

1. Ajustez le niveau de grave en fonction des autres enceintes utilisées. Ce réglage pourra se faire en utilisant des programmes musicaux aussi variés que possible. Le grave devra être présent sans être trop pesant.
2. Choisissez le mode de l'inverseur de phase (0° ou 180°). La bonne position est celle qui procure subjectivement le niveau de grave le plus élevé et le plus équilibré.
3. Affinez le réglage de la fréquence de coupure autour de 100 Hz. Plus cette valeur sera réglée bas, plus le grave semblera profond et ample. Plus elle sera élevée, plus les impacts seront percutants. Le bon réglage est obtenu lorsque toutes ces caractéristiques sont simultanément atteintes.
4. Réajustez au besoin le réglage du volume.
5. Cette procédure devra être reproduite chaque fois que le caisson de grave changera de place.

### Choix des câbles

Lorsque ce caisson de grave est connecté à l'amplificateur sur les entrées ligne stéréo ou LFE, utilisez un cordon RCA/RCA blindé de longueur adaptée. Si vous avez des doutes, demandez conseil à votre revendeur pour trouver la solution la mieux adaptée à vos besoins.



# SUB 1000 F

## Manuel d'utilisation

---

17

### Précautions particulières

L'entretien de ce caisson de grave se limite à un dépoussiérage à l'aide d'un chiffon sec. Si le caisson est tâché, nous vous recommandons simplement l'utilisation d'un chiffon humide.

Ne jamais utiliser de solvants, détergents, alcools ou produits corrosifs, grattoirs ou ustensiles récurant pour nettoyer la surface de l'enceinte. Éviter la proximité d'une source de chaleur.

### Conditions de garantie

En cas de problème, adressez-vous à votre revendeur Focal.

La garantie pour la France sur tout matériel Focal est de 2 ans non transmissible en cas de revente, à partir de la date d'achat. En cas de matériel défectueux, celui-ci doit être expédié à vos frais, dans son emballage d'origine auprès du revendeur, lequel analysera le matériel et déterminera la nature de la panne. Si celui-ci est sous garantie, le matériel vous sera rendu ou remplacé en "franco de port". Dans le cas contraire, un devis de réparation vous sera proposé.

La garantie ne couvre pas les dommages résultant d'une mauvaise utilisation ou d'un branchement incorrect (bobines mobiles brûlées par exemple...).

En dehors de la France, le matériel Focal est couvert par une garantie dont les conditions sont fixées localement par le distributeur officiel Focal de chaque pays, en accord avec les lois en vigueur sur le territoire concerné.

# SUB 1000 F

## User manual

English

Please validate your Focal-JMLab warranty,  
it is now possible to register your product online: [www.focal.com/warranty](http://www.focal.com/warranty)



### Package contents:

- Subwoofer
- Power cords
- User manual

### Features:

- Adjustable high-pass active crossover
- Phase inverter
- Direct LFE input
- Stereo input
- Autopower

### Break-in period

The speaker driver used in Sub 1000 F loudspeakers is a complex mechanical component which requires a certain time to adapt in order to operate at its best and to become acclimatised to the temperature and humidity of the listening environment. This break-in period varies depending on the conditions in question and may take several weeks. To reduce this break-in period, we recommend operating your subwoofer for about 20 consecutive hours. Once the speaker driver's characteristics have totally stabilised, you will be able to enjoy the full capabilities of your subwoofer.

### Specifications:

**12" (30cm) subwoofer with Flax cone:** The speaker driver of this subwoofer is equipped with a sandwich technology Flax cone. Flax is an eco-textile with astounding structural properties: it is light, stiff and has excellent damping. Focal has developed a new 320 g/m<sup>2</sup> Flax cone to ensure high rigidity but also high excursion.

# SUB 1000 F

## User manual

---

### Connections

#### Using the "low-level" RCA inputs

When a 2-channel amplifier with pre-out line outputs are used, the subwoofer should always be connected to the stereo RCA inputs "Left/Right LINE INPUTS" (fig. A).

#### Using the LFE input

When a multi-channel audio/video amplifier is used, the subwoofer's single LFE input should be connected to the audio/video amplifier's "Subwoofer" output if there is one (fig. B).

### Positioning the subwoofer in the listening room

Contrary to loudspeakers, which have to be placed at a sufficient distance from the walls and corners of the listening room, we recommend positioning the subwoofer in a corner (fig. C, D).

If the subwoofer is positioned against only one wall or far away from the walls, the very long wavelengths of the low frequencies will cause the random excitation of room resonances. The frequency response will not be linear and the quality of the bass will be seriously affected (lack of depth, tinny sound, poorly defined and/or poorly held bass, difficult or impossible overlap crossover with other loudspeakers).

By placing the subwoofer in a corner, the room resonances will be excited in a more linear and predictable way. Not only will bass perception be optimal, but this arrangement will also make it possible to boost the bass level by + 6 dB (fig. E).

If for practical reasons you aren't able to place the subwoofer in a corner, experiment positioning the subwoofer in different places within the room until you find the best compromise.

Generally speaking, it is better to place the subwoofer towards the front of the room.

As the frequency ranges involved are in principle omnidirectional, the bass is not affected by objects or furniture placed between the subwoofer and the listening point.

# SUB 1000 F

## User manual

### Switching the subwoofer on/off

#### Automatic power-on / standby

This subwoofer is equipped with an automatic audio signal detection system. When switched to "Auto", the subwoofer will turn on as soon as an audio signal input is detected. When switched to "On", the audio signal detection system is disabled and the subwoofer will stay on permanently.

On the other hand, when no audio signal is detected for approximately 3 minutes, the detection system will automatically put the subwoofer into stand-by.

If the subwoofer is going to be unused for several days or more, it is recommended to set the "POWER" switch to "Off". In case of lightning, disconnect the power cable from the mains.

#### Quick set-up guide

1. Plug subwoofer's power cable into the mains.
2. Connect the subwoofer to the amplifier according to one of the 3 methods mentioned previously.
3. Set the "POWER" switch to "On".
4. Turn the "CROSSOVER" knob to half way (to approximately 100 Hz).
5. Turn the "VOLUME" knob to half way.

Note: The "CROSSOVER" function will be disabled if the subwoofer is connected to the "LFE" input.

#### Fine-tuning

1. Adjust the bass level according to the other loudspeakers used. This fine-tuning can be carried out by listening to music which varies as much as possible. One should be able to hear the bass without it being too overpowering.
2. Select the desired phase inverter (0° or 180°). The correct setting is that which you think provides the most bass while being the most well-balanced.
3. Fine-tune the cut-off frequency to around 100 Hz. The lower this setting, the more scale and depth the bass will have. The higher this setting, the punchier the sound will be. The correct setting is that which best provides all these characteristics.
4. Adjust the volume if necessary.
5. Fine-tuning should be carried out each time you change the position of the subwoofer.

#### Choosing the right cables

When your subwoofer is connected to an amplifier via the stereo line inputs or LFE input, use a shielded RCA/RCA cable of adequate length. In case of doubt, your dealer will be able to advise you on the solution which is best adapted to your needs.

# SUB 1000 F

## User manual

---

### **Special precautions**

The only maintenance required for the subwoofer is dusting with a dry cloth. If the subwoofer is dirty, we recommend simply cleaning it with a damp cloth.

Never use solvents, detergents, alcohol-based or corrosive products, scrapers or scourers to clean the loudspeaker surface. Keep the loudspeakers away from sources of heat.

### **Conditions of guarantee**

All Focal loudspeakers are covered by guarantee drawn up by the official Focal distributor in your country. Your distributor can provide all details concerning the conditions of guarantee. Guarantee cover extends at least to that granted by the legal guarantee in force in the country where the original purchase invoice was issued.

# SUB 1000 F

## Gebrauchsanleitung

Deutsch

Zur Bestätigung Ihrer Focal-JMLab-Garantie,  
sie können Ihr Produkt jetzt online registrieren: [www.focal.com/warranty](http://www.focal.com/warranty)



### Lieferumfang:

- Bassgehäuse
- Stromkabel
- Gebrauchsanleitung

### Funktionen des Verstärkers:

- Aktiver Hochpassfilter, variabel
- Phasenregler
- LFE-Direkteingang
- Stereoeingang
- Autopower

### Einlaufphase

Der im Sub 1000 F verwendete Lautsprecher ist ein komplexes mechanisches Element, das eine Anpassungsphase benötigt, um sich an die Temperatur und Luftfeuchtigkeit der Räumlichkeiten anzupassen und so eine optimale Leistung liefern zu können. Diese Einlaufphase ist abhängig von den Umgebungsbedingungen und kann in manchen Fällen mehrere Wochen dauern. Um diese Phase zu verkürzen, empfehlen wir Ihnen, den Subwoofer zu Beginn mindestens zwanzig Stunden laufen zu lassen. Sobald sich alle Elemente des Lautsprechers stabilisiert haben, können Sie die Leistung Ihres Subwoofers im vollen Umfang genießen.

### Technische Angaben:

**Tieftöner 30 cm mit Flaxmembran (Lin®):** Die Membran des in diesem Subwoofer verbauten Lautsprechers verfügt über die neue Flax-Sandwich-Technologie. Flachs ist ein Naturprodukt mit erstaunlichen strukturellen Eigenschaften: leicht, steif und mit ausgezeichnetem Schwingungsverhalten. Focal hat eine neue Flax-Membran mit 320 g/m<sup>2</sup> entwickelt, die hohe Steifigkeit bei gleichzeitig hoher Belastbarkeit gewährleistet.

# SUB 1000 F

## Gebrauchsanleitung

23

### Anschlüsse

#### RCA (Low Level) Anschlüsse

Wird ein 2-Kanal-Verstärker mit „pre out“ Line-Ausgang verwendet, muss der Subwoofer an den RCA-Stereoeingängen „Line inputs Right/Left“ angeschlossen werden (Abb. A).

#### LFE-Eingang

Wird ein Audio/Video-Multikanalverstärker verwendet, muss der LFE-Mono-Ausgang des Subwoofers am „Subwoofer“ Ausgang des Audio/Video-Verstärkers (Abb. B) angeschlossen werden, sofern vorhanden.

### Positionierung des Subwoofers im Raum

Im Gegensatz zu herkömmlichen Lautsprechern, die in einem gewissen Abstand zu Wänden und Raumecken aufgestellt werden sollten, empfehlen wir Ihnen, den Subwoofer in einer Ecke aufzustellen (Abb. C, D).

Wird der Subwoofer gegen eine Wand gerichtet oder zu weit weg von den Wänden aufgestellt, kann die sehr große Wellenlänge der wiedergegebenen Bassfrequenzen die Resonanz im Raum auf unvorhergesehene Weise verändern. Der Frequenzgang ist dann nicht mehr linear, was die Qualität des Basses massiv beeinträchtigt (fehlende Tiefe, dröhnender Klang, schwacher und/oder unruhiger Bass, ein Abgleich mit anderen Lautsprechern ist schwierig oder unmöglich).

Wenn man den Subwoofer in der Ecke platziert, entwickeln sich die Resonanzfrequenzen im Raum geradliniger und vorhersehbarer. So profitiert man nicht nur von einer optimalen Basswahrnehmung, sondern kann dank dieser Aufstellungsweise auch den Basspegel um + 6 dB erhöhen (Abb. E).

Sollte es aus räumlichen Gründen nicht möglich sein, den Subwoofer in einer Ecke aufzustellen, empfehlen wir Ihnen, verschiedene Anordnungen auszuprobieren, bis Sie den für Sie bestmöglichen akustischen Kompromiss gefunden haben.

Allgemein sollte man darauf achten, dass der Subwoofer möglichst an der Stirnwand des Hörraums aufgestellt wird.

Da sich die betreffenden Bass-Frequenzwellen omnidirektional ausbreiten, wird die Klangausbreitung generell nicht behindert, wenn sich ein Gegenstand oder Möbelstück zwischen dem Subwoofer und dem Sitzbereich befindet.

# SUB 1000 F

## Gebrauchsanleitung

---

### Einschalten

#### Auto-on / Auto-Standby

Dieser Subwoofer ist mit einem automatischen Audiosignal-Erkennungssystem ausgestattet. Wird der Schalter auf „AUTO“-Modus gestellt, schaltet sich der Subwoofer automatisch ein, sobald am Eingang ein eingehendes Audiosignal erkannt wird. Im „ON (Ein)“-Modus ist das Erkennungssystem inaktiv und der Subwoofer bleibt dauerhaft eingeschaltet.

Wird hingegen ca. 3 Minuten lang kein Audiosignal am Eingang des Subwoofers erfasst, schaltet das Audiosignal-Erkennungssystem den Subwoofer automatisch in den Standby-Modus.

Sollte der Subwoofer über einen längeren Zeitraum nicht genutzt werden, empfehlen wir, den Hauptschalter auf „OFF (Aus)“ zu stellen. Ziehen Sie bei Gewitter den Netzstecker aus der Steckdose.

#### Schnelleinrichtung

1. Verbinden Sie den Subwoofer mit dem Stromnetz.
2. Verbinden Sie den Subwoofer mit dem vorhandenen Verstärker. Nutzen Sie dazu eine der 3 vorgeschlagenen Methoden.
3. Stellen Sie den Hauptschalter auf „ON (Ein)“.
4. Stellen Sie das „CROSSOVER“ Potentiometer in die mittlere Position (rund 100 Hz).
5. Schieben Sie das „VOLUME (Lautstärke)“ Potentiometer in die mittlere Position.

Hinweis: Die „CROSSOVER“ Funktion ist deaktiviert, wenn der Subwoofer am „Line Inputs LFE“ Eingang angeschlossen ist.

#### Feineinstellung

1. Passen Sie den Basspegel entsprechend an die anderen verwendeten Lautsprecher an. Um die richtige Einstellung zu finden, empfiehlt es sich, möglichst viele Musikstile auszuprobieren. Der Bass sollte präsent, jedoch nicht zu dominant sein.
2. Wählen Sie den gewünschten Phasenregler-Modus aus (0° oder 180°). Bei der richtigen Einstellung empfinden Sie den Basspegel als höher und optimal ausbalanciert.
3. Richten Sie die Grenzfrequenz bei etwa 100 Hz ein. Je niedriger dieser Wert ist, desto tiefer und volltönender ist der Bass. Je höher dieser Wert ist, desto prägnanter ist die dynamische Basswirkung. Sie haben die richtige Einstellung gefunden, wenn alle oben genannten Merkmale erfüllt wurden.
4. Passen Sie gegebenenfalls den Lautstärkereglern an.
5. Dieser Vorgang muss jedes Mal wiederholt werden, wenn der Subwoofer an einem anderen Ort platziert wird.

#### Kabelwahl

Wenn der Subwoofer über die Stereo- oder LFE-Eingänge am Verstärker angeschlossen ist, verwenden Sie ein abgeschirmtes Cinch-Kabel (RCA/RCA) in geeigneter Länge. Sollten Sie unsicher sein, wenden Sie sich bitte an Ihren Fachhändler. Er wird Ihnen dabei helfen, die für Sie am besten geeignete Lösung zu finden.



# SUB 1000 F

## Gebrauchsanleitung

---

### **Besondere Sicherheitshinweise**

Die Pflege des Subwoofers beschränkt sich auf das Abstauben mit einem trockenen Tuch. Sollte das Gehäuse stärker verschmutzt sein, empfehlen wir Ihnen, zur Reinigung ein mit etwas Wasser angefeuchtetes Tuch zu verwenden.

Verwenden Sie auf keinen Fall Lösungsmittel, Reinigungsmittel, Alkohol oder korrosive Produkte, Schaber oder Scheuermittel für die Reinigung der Gehäuseoberfläche. Stellen Sie das Gerät nicht in der Nähe von Wärmequellen auf.

### **Garantiebedingungen**

Alle Focal-Produkte werden von einer Garantie abgedeckt, die von der offiziellen Focal-Vertriebsgesellschaft Ihres Landes ausgearbeitet wurde. Diese kann Ihnen weiterführende Informationen zu den Garantiebedingungen zur Verfügung stellen. Die Garantie umfasst mindestens die Bedingungen, die vom Gesetzgeber des Landes, in dem der Original-Kaufbeleg ausgestellt wurde, eingeräumt werden.

# SUB 1000 F

## Manuale d'uso

Italiano

Per validare la garanzia Focal-JMLab adesso è possibile registrare il prodotto on-line su: [www.focal.com/warranty](http://www.focal.com/warranty)



### Contenuto del l'imballo:

- Cassa dei bassi
- Cavo d'alimentazione
- Manuale utente

### Funzionalità dell'amplificatore:

- Filtro attivo passa-alto variabile
- Invertitore di fase
- Ingresso diretto LFE
- Ingresso stereo
- Autopower

### Periodo di rodaggio

L'altoparlante utilizzato nel Sub 1000 F è un elemento meccanico complesso che esige un periodo di adattamento per funzionare al meglio delle sue potenzialità e per adattarsi alle condizioni di temperatura e di umidità dell'ambiente. Questo periodo di rodaggio varia in funzione delle condizioni incontrate e si può prolungare di qualche settimana. Per accelerare questa operazione, vi consigliamo di far funzionare la cassa dei bassi per una ventina d'ore. Una volta che le caratteristiche dell'altoparlante si sono completamente stabilizzate, potrete godere delle performance della cassa per i bassi.

### Specifiche:

**Altoparlante bassi 30 cm a membrana Flax (Lin®)** : la membrana dell'altoparlante di questa cassa dei bassi utilizza la tecnologia sandwich Flax. Il Flax è un ecotessile dalle strabilianti proprietà strutturali: leggero, rigido, e ben ammortizzato. Focal ha sviluppato una nuova membrana Flax di 320 g/m<sup>2</sup>, che garantisce una grande rigidità ma ad alta escursione.

# SUB 1000 F

## Manuale d'uso

27

### Collegamenti

#### Sugli ingressi RCA "basso livello"

Quando si utilizza un amplificatore a 2 canali dotato di uscite linea "pre out", questa cassa dei bassi dovrà essere collegata agli ingressi stereo RCA "Line inputs Right/Left" (fig. A).

#### Sull'ingresso LFE

Quando si utilizza un amplificatore audio/video multicanale, l'ingresso unico LFE di questa cassa dei bassi sarà collegato all'uscita "Subwoofer" dell'amplificatore audio/video (fig. B), quando questa esiste.

### Posizionamento della cassa nella stanza

Contrariamente ad un altoparlante acustico che deve essere abbastanza lontano dai muri e dagli angoli della stanza d'ascolto, vi consigliamo di posizionare il subwoofer in un angolo (fig. C, D).

Se il subwoofer è posizionato contro un solo muro o lontano dalle pareti divisorie, una lunghezza d'onda importante delle frequenze basse prodotte solleciterà in maniera aleatoria le risonanze della stanza d'ascolto. La risposta in frequenza non sarà lineare e la qualità dei bassi verrà compromessa (mancanza di profondità, effetto "rimbombo", bassi deboli e/o mal tenuti, controllo difficile o impossibile con gli altri altoparlanti utilizzati).

Posizionando il subwoofer in un angolo, le risonanze della stanza saranno sollecitate in maniera lineare e prevedibile. Non solo, la percezione dei bassi sarà ottimale, e inoltre questa disposizione permetterà di aumentare il livello di bassi di + 6 dB (fig. E).

Se per esigenze di arredo, non si potrà posizionare il diffusore in un angolo, si dovranno cercare posizioni alternative nella stanza fino a che non si troverà il miglior compromesso possibile.

Generalmente, si dovrà far attenzione a posizionare il subwoofer piuttosto in avanti all'interno della stanza d'ascolto.

Essendo le bande di frequenza omnidirezionali, i bassi non vengono generalmente distorti da un oggetto o da un mobile posizionato tra il diffusore e il punto d'ascolto.

# SUB 1000 F

## Manuale d'uso

### Funzionamento

#### Accensione / spegnimento automatico temporizzato.

Questo subwoofer è dotato di un sistema di rilevamento automatico del segnale audio. Quando lo switch è posizionato in modalità "AUTO", il diffusore si metterà immediatamente sotto tensione dal momento in cui verrà rilevato un segnale audio in entrata. In modalità "ON", il rilevatore è inattivo e il diffusore viene mantenuto sotto tensione costantemente.

Inversamente, quando nessun segnale viene riconosciuto in entrata nel diffusore dopo circa 3 minuti, il sistema di rilevamento mette automaticamente il sistema in stand-by.

In caso di assenza prolungata per più giorni, si raccomanda di mettere l'interruttore di funzionamento su "OFF". In caso di temporali, scollegare il cavo di alimentazione di rete.

### Regolazione rapida

1. Collegate il subwoofer al cavo di alimentazione di rete.
2. Mettete l'interruttore di funzionamento su "ON".
3. Collegate il subwoofer all'amplificatore utilizzato secondo uno dei 3 metodi proposti.
4. Regolate il potenziometro "CROSSOVER" in posizione intermedia (circa 100 Hz).
5. Regolate il potenziometro "VOLUME" a metà.

Nota: la funzione "CROSSOVER" è inattiva se il subwoofer è collegato all'entrata "Line Inputs LFE".

### Regolazione completa

1. Regolate il livello dei bassi in funzione degli altri altoparlanti utilizzati. Questa regolazione dovrebbe avvenire utilizzando dei programmi musicali di vario genere. I bassi dovranno essere presenti ma non troppo esasperati.
2. Scegliete la modalità dell'invertitore di fase (0° o 180°). La corretta posizione è quella che offre soggettivamente il livello di bassi più elevato ed equilibrato.
3. Regolate la frequenza di taglio attorno a 100 Hz. Più questo valore sarà regolato basso, più i bassi sembreranno ampi e profondi. Più sarà elevato, più gli impatti saranno incisivi. La corretta regolazione si ottiene quando tutte queste caratteristiche sono raggiunte simultaneamente.
4. Regolate nuovamente, se necessario, il volume.
5. Questa procedura dovrà essere ripercorsa ogni qualvolta il subwoofer verrà spostato.

### Scelta dei cavi

Quando questo subwoofer viene collegato all'amplificatore sugli ingressi linea stereo o LFE, utilizzate un cavo RCA/RCA schermato di lunghezza idonea. In caso di dubbi, chiedete consiglio al vostro rivenditore per trovare la soluzione più adatta alle vostre esigenze.

# SUB 1000 F

## Manuale d'uso

---

### **Precauzioni particolari**

L'unica manutenzione di cui avrà bisogno questo diffusore sarà quella di essere spolverata con un panno asciutto. Se il mobile è macchiato, vi consigliamo semplicemente di usare un panno umido.

Non utilizzare mai solventi, detersivi, alcool, prodotti corrosivi o abrasivi per pulire la superficie del diffusore. Evitare la vicinanza con le fonti di calore.

### **Condizioni di garanzia**

Tutti gli altoparlanti Focal sono coperti da garanzia emessa dal distributore ufficiale Focal del tuo paese.

Il tuo distributore potrà fornirti tutti i dettagli relativi alle condizioni di garanzia. La copertura della garanzia comprende quanto concesso dalla garanzia legale in forza nel paese in cui è stata emessa la fattura d'acquisto originale.

# SUB 1000 F

## Manual de uso

Español

Para validar la garantía Focal-JMab, ahora también puede registrar su producto en línea: [www.focal.com/warranty](http://www.focal.com/warranty)



### Contenido de la caja:

- Subwoofer
- Cable de alimentación
- Instrucciones de uso

### Funcionalidades del amplificador:

- Filtro activo paso alto variable
- Inversor de fase
- Entrada directa LFE
- Entrada estéreo
- Autopower

### Periodo de rodaje

El altavoz utilizado en el Sub 1000 F es un elemento mecánico complejo que exige un periodo de adaptación para funcionar al máximo de sus posibilidades y adaptarse a las condiciones de temperatura y de humedad del ambiente. Este periodo de rodaje varía según las condiciones presentes y puede extenderse algunas semanas. Para acelerar esta operación, recomendamos hacer funcionar el subwoofer durante veinte horas. Una vez que las características del altavoz estén totalmente estabilizadas, podrá aprovechar integralmente de su subwoofer.

### Especificaciones:

**Altavoz de grave 30 cm con membrana Flax (lino®):** la membrana del altavoz de este subwoofer utiliza la tecnología sándwich Flax. El Flax es un ecotextil con propiedades estructurales sorprendentes: ligero, rígido y con buen amortiguamiento. Focal ha desarrollado una nueva membrana Flax de 320 g/m<sup>2</sup> que ofrece una gran rigidez y una fuerte excursión a la vez.

# SUB 1000 F

## Manual de uso

### Instrucciones de uso

#### Conexiones

##### En las entradas RCA "bajo nivel"

Si se utiliza un amplificador de dos canales equipado de salidas de línea "pre out", se deberá conectar el subwoofer sobre las entradas estéreo RCA "Line inputs Right/Left" (fig. A).

##### En la entrada LFE

Si se utiliza un amplificador audio/vídeo multicanal, la entrada única LFE del subwoofer se conectará en la salida "Subwoofer" del amplificador audio/vídeo (fig. B), si existe.

#### Ubicación del subwoofer en la sala

Contrariamente a un bafle acústico, que debe estar suficientemente alejado de los muros y las esquinas de la sala de escucha, recomendamos colocar el subwoofer en una esquina (fig. C, D).

Si este subwoofer está adosado a un solo muro o está muy alejado de los tabiques, la longitud de onda muy grande de las frecuencias graves reproducidas excitará de manera aleatoria las resonancias de la sala de escucha. La respuesta en frecuencia no será lineal y la calidad del grave resultará muy afectada (falta de profundidad, efecto "sonido de tonel", graves débiles y/o poco sostenidos, recorte difícil o imposible con los demás bafles utilizados).

Al colocar el subwoofer en una esquina, las resonancias de la sala se excitarán de manera más lineal y previsible. (E).

Si, por cuestiones de disposición, no se puede instalar el subwoofer en una esquina, probar diversos emplazamientos en la sala hasta hallar el más conveniente.

En general, hay que tratar de situar el subwoofer en la parte delantera de la sala de escucha, si es posible.

En principio, como las bandas de frecuencias son omnidireccionales, la presencia de un mueble o un objeto entre el subwoofer y el punto de escucha no afecta a los graves.

# SUB 1000 F

## Manual de uso

### Puesta en marcha

#### Encendido / apagado temporizado automático

Este subwoofer está equipado de un sistema de detección automática de la señal de audio. Cuando el interruptor está en modo "AUTO", el subwoofer inmediatamente se coloca bajo tensión, al detectar una señal de audio en la entrada. En modo "ON", el detector permanece inactivo y el subwoofer se mantiene bajo tensión constantemente.

Por el contrario, si al cabo de 3 minutos no se reconoce ninguna señal en la entrada del subwoofer, el sistema de detección automáticamente pone el subwoofer en modo de espera.

En caso de ausencia prolongada durante varios días, se recomienda colocar el interruptor de alimentación en "OFF". En caso de tormenta, desenchufar el cable de alimentación.

#### Ajuste rápido

1. Enchufar el subwoofer a la red eléctrica.
2. Conectar el subwoofer al amplificador utilizado según uno de los tres métodos propuestos.
3. Colocar el interruptor de puesta en tensión en "ON".
4. Regular el potenciómetro "CROSSOVER" en posición intermedia (aproximadamente 100 Hz).
5. Colocar el potenciómetro "VOLUME" en el punto medio.

Nota: la función "CROSSOVER" es inoperante si el subwoofer está conectado en la entrada "Line Inputs LFE".

#### Ajuste final

1. Regular el nivel de graves en función de los demás bafles utilizados. Este ajuste podrá realizarse utilizando programas musicales variados. Los graves deberán estar presentes sin pesar demasiado.
2. Elegir el modo del inversor de fase (0° o 180°). La posición correcta es aquella que ofrece subjetivamente el nivel de graves más elevado y más equilibrado.
3. Afinar el ajuste de la frecuencia de corte alrededor de 100 Hz. Cuanto más bajo se ajuste este valor, más profundo y amplio parecerá el grave. Cuanto más elevado sea, más contundentes serán los impactos. El ajuste adecuado se obtiene cuando se logran cumplir simultáneamente estas condiciones.
4. Si es necesario, volver a ajustar el volumen.
5. Este procedimiento deberá reproducirse cada vez que se cambie de lugar el subwoofer.

#### Elección de los cables

Cuando el subwoofer está conectado al amplificador en las entradas línea estéreo o LFE, utilizar un cordón RCA/RCA blindado de una longitud adecuada. En caso de dudas, pedirle consejo al revendedor para encontrar la solución más adaptada a sus necesidades.



# SUB 1000 F

## Manual de uso

---

### **Precauciones particulares**

El mantenimiento de este subwoofer se limita a retirar el polvo mediante un trapo seco. Si el subwoofer está manchado, recomendamos utilizar un trapo húmedo, simplemente.

Nunca utilizar solventes, detergentes, alcohol o productos corrosivos, rascadores o utensilios abrasivos para limpiar la superficie del subwoofer. Evitar acercarlo a una fuente de calor.

### **Condiciones de la garantía**

Todos los altavoces Focal están cubiertos por una garantía preparada por el distribuidor oficial de Focal en su país.

Su distribuidor le proporcionará todos los detalles acerca de las condiciones de la garantía. La extensión de la garantía cubre al menos todo lo contemplado por una garantía legal en vigor en el país en el cual se expidió la factura oficial de compra.

# SUB 1000 F

## Manual de utilização

Português

Para validar a garantia Focal-JMLab,  
agora é possível registar um produto online: [www.focal.com/warranty](http://www.focal.com/warranty)



### Conteúdo da embalagem:

- Subwoofer
- Cabo de alimentação
- Manual do usuário

### Funcionalidades do amplificador :

- Filtro ativo passa alto variável
- Inversor de fase
- Entrada LFE direta
- Entrada estéreo
- Entradas / saídas de alto nível
- Ligação automática (Autopower)

### Período de rodagem

O altifalante usado no Sub 1000 F é um elemento mecânico complexo que requer um período de adaptação para funcionar no melhor e para estabilizar às condições de temperatura e humidade do ambiente. Este período de 'rodagem' varia consoante as condições encontradas e pode prolongar-se por várias semanas. Para acelerar esta operação, aconselhamo-lo a fazer funcionar o seu subwoofer durante cerca de vinte horas. Quando as características do altifalante estiverem totalmente estabilizadas, poderá desfrutar plenamente da performance do seu subwoofer.

### Especificações:

**Altifalante de graves de 30 cm com membrana Flax (Lin®)** : A membrana do altifalante deste subwoofer utiliza a tecnologia Sandwich Flax. O Flax é um ecotêxtil com propriedades estruturais excecionais: leve, rígido e com um bom amortecimento. A Focal desenvolveu uma nova membrana Flax de 320g/m<sup>2</sup>, o que garante uma grande rigidez, mas também elevada excursão.

# SUB 1000 F

## Manual de utilização

### Ligações

#### Nas entradas RCA de "baixo nível"

Quando é utilizado um amplificador de 2 canais equipado com saídas de linha "pre out", este subwoofer deve ser ligado nas entradas RCA stereo "Line inputs Right/Left" (Entradas de linha Direita/Esquerda) (Fig. A).

#### Na entrada LFE

Quando é utilizado um amplificador multicanais de áudio/vídeo, a entrada única LFE deste subwoofer deve ser ligada à saída para "Subwoofer" do amplificador de áudio/vídeo (Fig. B), quando esta existe.

### Localização do Subwoofer na sala

Ao contrário de uma coluna acústica que deve ficar suficientemente afastada das paredes e dos cantos da sala de audição, recomendamos que coloque o subwoofer num canto (Fig. C, D).

Se o subwoofer for colocado contra uma única parede ou muito longe das paredes, o comprimento de onda muito grande das frequências graves reproduzidas vai excitar de forma aleatória as ressonâncias da sala de audição. A resposta em frequência não será linear e a qualidade dos graves será bastante afetada (falta de profundidade, efeito de ressonância, graves frouxos e/ou desordenados, sonoridade difícil ou impossível de conjugar com outras colunas utilizadas).

Colocando o subwoofer num canto, as ressonâncias da sala serão excitadas de forma mais linear e previsível. Não só a percepção dos graves será otimizada, como esta disposição também permitirá adquirir o nível de graves de + 6 dB (Fig. E).

Se, devido a limitações na disposição do mobiliário, não puder colocar o subwoofer num canto, experimente vários locais diferentes da sala até encontrar o melhor compromisso possível.

De forma geral, deve tentar colocar o subwoofer sobretudo na parte da frente da sala de escuta.

Quando as faixas de frequências em causa são omnidirecionais, os graves não são, em princípio, afetados por um objeto ou um móvel colocado entre o subwoofer e o ponto de audição.

# SUB 1000 F

## Manual de utilização

### Ligar e Desligar o Subwoofer

#### Temporizador de ligar/desligar automático.

Este subwoofer está equipado com um sistema de deteção automática do sinal de áudio. Quando o interruptor é colocado no modo "AUTO", o subwoofer é imediatamente ligado assim que um sinal de áudio é detetado na entrada. No modo "ON", o detetor fica inativo e o subwoofer mantém-se permanentemente ligado.

De modo inverso, quando nenhum sinal é reconhecido na entrada do subwoofer após cerca de 3 minutos, o sistema de deteção coloca automaticamente o subwoofer em modo de standby.

Em caso de ausência prolongada por vários dias, é aconselhável desligar o interruptor de alimentação (na posição "OFF"). Durante tempestades, desligue o cabo de alimentação da tomada.

### Configuração rápida

1. Ligue o subwoofer ao setor.
2. Ligue o subwoofer ao amplificador utilizado, de acordo com um dos três métodos propostos.
3. Ligue o interruptor de alimentação "ON".
4. Ajuste o potenciômetro de "CROSSOVER" para a posição intermédia (cerca de 100 Hz).
5. Ajuste o potenciômetro do "VOLUME" para o centro.

Nota: a função "CROSSOVER" fica inoperante se o subwoofer estiver ligado à entrada "Line Inputs LFE" (Entradas de Linha LFE).

### Afinação

1. Ajuste o nível de graves em função das outras colunas utilizadas. Este ajuste pode ser feito utilizando programas de música tão variados quanto possível. Os graves devem estar presentes sem serem demasiado fortes.
2. Escolha o modo do inversor de fase (0° ou 180°). A posição correta é aquela que proporciona subjetivamente o nível de graves mais elevado e mais equilibrado.
3. Ajuste a regulação da frequência de corte para cerca de 100 Hz. Quanto mais baixo for regulado esse valor, mais os graves parecem profundos e amplos. Quanto mais elevado estiver, mais impacto será sentido. O ajuste correto é obtido quando todas estas características são alcançadas simultaneamente.
4. Reajuste o volume se necessário.
5. Este procedimento deve ser repetido sempre que mudar o subwoofer de lugar.

### Seleção dos cabos

Quando o subwoofer está ligado ao amplificador nas entradas de linha de estéreo ou LFE, utilize um cabo RCA/RCA blindado de comprimento adequado. Se tiver dúvidas, aconselhe-se com o seu revendedor para encontrar a solução que melhor se adapta às suas necessidades.

# SUB 1000 F

## Manual de utilização

---

37

### **Precauções especiais**

A manutenção deste subwoofer limita-se à limpeza do pó com um pano seco. Se o subwoofer estiver manchado, recomendamos simplesmente a utilização de um pano húmido.

Nunca utilize solventes, detergentes, álcool ou produtos corrosivos, utensílios de esfregar ou raspadores, para limpar a superfície das colunas. Evite a proximidade de qualquer fonte de calor.

### **Condições de garantia**

Todas as colunas Focal estão cobertas pela garantia elaborada pelo distribuidor oficial da Focal no seu país. O seu distribuidor pode fornecer-lhe todas as informações relativas às condições da garantia. A cobertura da garantia abrange pelo menos o concedido pela garantia legal em vigor no país onde a fatura de compra original foi emitida.

# SUB 1000 F

## Handleiding

Nederlands

Voor garantie validatie Focal - JMLab,  
Het is nu mogelijk om het product online te registreren: [www.focal.com/warranty](http://www.focal.com/warranty)



### Inhoud van de verpakking:

- Subwoofer
- Stroomkabel
- Gebruiksaanwijzing

### Functies:

- Power schakelaar (automatisch/permanent aan) Volumeregelaar
- Variabel filter regelaar (hoogdoorlaat-niveau)
- Fasewisselaar
- Stereo-ingang (met werking van variabel filter)
- LFE-ingang (geen werking van variabel filter)

### Inlooperperiode

De luidspreker die gebruikt wordt in de Sub 1000 F is een mechanisch complex element dat een periode van aanpassing nodig heeft om naar optimaal te werken en zich aan te passen aan de temperatuur- en vochtigheidsomstandigheden van uw omgeving. Deze inlooperperiode varieert naargelang de omstandigheden en kan enkele weken duren. Om deze procedure te versnellen raden wij u aan om uw subwoofer gedurende een twintigtal uren te laten werken. Zodra de eigenschappen van de luidspreker volledig gestabiliseerd zijn, kunt u ongestoord genieten van de prestaties van uw subwoofer.

### Specificaties:

**Luidspreker voor lage tonen van 30 cm met Flax-membraan (Lin®)** : Het membraan van de luidspreker van deze subwoofer maakt gebruik van de Flax-sandwichtechnologie. De Flax is een ecologisch textiel met verbazingwekkende structurele eigenschappen: licht, stevig en resonantie-dempend. Focal heeft een nieuw Flax-membraan van 320g/m<sup>2</sup> ontwikkeld met hoge stijfheid en krachtige uitslag.

# SUB 1000 F

## Handleiding

### Aansluitingen

#### RCA-ingangen (laag niveau / line niveau)

Wanneer er een 2-kanaalsversterker wordt gebruikt, dient deze uitgerust te zijn met de lijnuitgang "pre out". Deze moet dan worden aangesloten op de RCA-stereo-ingangen van de subwoofer "Line inputs Right/Left" (fig. A).

#### LFE-ingang

Wanneer er een multikanaalsversterker wordt gebruikt, zal daarvan de LFE-uitgang moeten worden aangesloten op de LFE-ingang van de Subwoofer. (fig. B).

### Plaatsing van de subwoofer in de kamer

In tegenstelling tot een akoestische luidspreker die ver genoeg verwijderd moet zijn van muren en hoeken van de kamer, raden wij u aan om de subwoofer wel in een hoek te plaatsen (fig. C, D).

Indien de subwoofer slechts bij één muur geplaatst wordt of ver verwijderd is van wanden zal de golflengte van de lage frequenties een willekeurige galm opwekken in de kamer. De frequentiereactie zal niet lineair zijn en de kwaliteit van de lage tonen zal hierdoor beïnvloed worden (gebrek aan diepgang, "hol"-geluidseffect, zachte en/of onsamenhangende tonen, moeilijke of onmogelijke afstemming op de andere gebruikte luidsprekers).

Door de subwoofer in een hoek te plaatsen wordt de galm in de kamer op een meer lineaire en voorspelbare manier opgewekt. Hierdoor zal niet alleen de waarneming van de lage tonen optimaal zijn, maar deze opstelling maakt het ook mogelijk om het niveau van de lage tonen met 6 dB te verhogen (fig. E). Indien u, omwille van de kamerinrichting, de subwoofer niet in een hoek kunt plaatsen, probeer dan verschillende plaatsen in de kamer uit tot u de best mogelijke oplossing vindt.

Algemeen dient men erop te letten dat de subwoofer het liefst aan de kant van de hoofduidsprekers dient te worden opgesteld.

Aangezien de betrokken frequenties rondstralend zijn, worden de lage tonen in principe niet beïnvloed door een voorwerp of meubel dat opgesteld is tussen de subwoofer en het luisterpunt.

# SUB 1000 F

## Handleiding

### Inschakelen

#### Uitgesteld automatisch inschakelen / uitschakelen

Deze subwoofer is voorzien van een automatisch systeem voor detectie van het audiosignaal. Als de schakelaar in de stand "AUTO" wordt gezet, zal de subwoofer onmiddellijk inschakelen wanneer er een audiosignaal wordt gedetecteerd bij de ingang. In de stand "ON" is de detector uitgeschakeld en is de subwoofer permanent ingeschakeld.

Als er echter na ongeveer 3 minuten geen signaal wordt herkend aan de ingang van de subwoofer, schakelt het detectiesysteem de subwoofer automatisch in de waakstand.

Bij langdurige afwezigheid gedurende meerdere dagen is het aanbevolen om de hoofdschakelaar op "OFF" te zetten. Bij onweer trekt u het best de stekker uit het stopcontact.

### Snelle instelling

1. Sluit de subwoofer aan op het stroomnet.
2. Sluit de subwoofer aan op de versterker die gebruikt wordt volgens een van de 2 voorgestelde methodes.
3. Zet de hoofdschakelaar op "ON".
4. Stel de regelaar "CROSSOVER" in op de middelste stand (ongeveer 100 Hz).
5. Zet de regelaar "VOLUME" op de middelste stand.

Nota: de functie "CROSSOVER" werkt niet indien deze subwoofer aangesloten is op de ingang "Line Inputs LFE".

### Fijnafstemming

1. Pas het volume van de lage tonen aan in overeenstemming met de andere gebruikte luidsprekers. Deze instelling wordt het best uitgevoerd door gebruik te maken van zo gevarieerd mogelijke muziek. De lage tonen moet aanwezig zijn zonder overheersend te zijn.
2. Kies de stand van de fasewisselaar (0° of 180°). De juiste stand is de stand die subjectief het hoogste en meest evenwichtige niveau aan lage tonen geeft.
3. Stem de instelling van de grensfrequentie in rond 100 Hz. Hoe lager deze waarde wordt ingesteld, des te dieper de lage tonen. Hoe hoger de waarde, des te krachtiger de bas zal klinken. De juiste instelling wordt verkregen als deze eigenschappen in balans zijn.
4. Pas, indien nodig, het volume opnieuw aan.
5. Deze procedure moet telkens opnieuw uitgevoerd worden bij verplaatsing van de subwoofer.

### Keuze van de kabels

Sluit deze subwoofer aan op de versterker met een goed afgeschermd RCA/RCA-kabel. Indien u twijfelt, vraag dan advies aan uw dealer.



# SUB 1000 F

## Handleiding

---

### Onderhoud

Het onderhoud van deze subwoofer beperkt zich tot het afstoffen met behulp van een droge doek. Indien er een vlek op de subwoofer zit, raden wij aan een vochtige doek te gebruiken.

Gebruik nooit oplosmiddelen, detergenten, alcohol of bijtende producten, krabbers of schuurmiddelen om de oppervlakte van de luidspreker te reinigen. Plaats de subwoofer nooit in de nabijheid van een warmtebron.

### Garantievoorwaarden

Alle Focal-luidsprekers zijn gedekt door een garantie die is bepaald door de officiële Focal-distributeur in uw land.

Uw distributeur kan alle details over de garantievoorwaarden verstrekken. De garantie dekt ten minste de juridisch bepaalde garanties die van kracht zijn in het land waar de oorspronkelijke aankoopfactuur is afgegeven

# SUB 1000 F

## Руководство по эксплуатации

Русский

Для подтверждения гарантии Focal-JMLab,  
теперь продукт можно зарегистрировать на сайте [www.focal.com/warranty](http://www.focal.com/warranty)



### Функциональные возможности усилителя:

- Колонка
- Кабель питания
- Руководство по эксплуатации

### Содержимое коробки:

- Регулируемый активный фильтр верхних частот
- Фазоинвертор
- Прямой вход LFE
- Стереовход
- Устройство автовыключения

### Период приработки

Динамик, используемый в сабвуфере Sub 1000 F— это сложные механические элементы, которые требуют определенного адаптационного периода, чтобы работать на максимуме своих возможностей и приспособиться к температурно-влажностным условиям вашей обстановки. Этот период варьируется в зависимости от определенных условий и может затянуться на несколько недель. Для ускорения этой процедуры мы рекомендуем дать поработать вашему сабвуферу около двадцати часов подряд. После полной стабилизации рабочих характеристик динамика вы сможете в полной мере насладиться всеми качествами вашего сабвуфера.

### Спецификация:

**Низкочастотный динамик диаметром 30 см со льняной мембраной Flax:** мембрана этого сабвуфера изготовлена с использованием технологии "сэндвича" Flax. Экологически чистая льняная ткань имеет удивительные структурные свойства: она легкая, прочная, хорошо смягчает нагрузку. Компания Focal разработала новую мембрану Flax плотностью 320 г/м<sup>2</sup>, обеспечивающей большую прочность, но со значительным отклонением.

# SUB 1000 F

## Руководство по эксплуатации

43

### Подключения

#### К входу RCA низкого уровня

При использовании 2-канального усилителя, оборудованного линейными предвыходами, сабвуфер подключается к стереовходам RCA (правый/левый линейный вход) (рис. А).

#### К входу LFE

При использовании многоканального аудио-/видеоусилителя подключается только вход LFE к выходу сабвуфера аудио-/видеоусилителя (рис. В) при наличии такового.

### Размещение сабвуфера в помещении

В отличие от акустических колонок, которые должны быть достаточно удалены от стен и углов помещения прослушивания, сабвуфер рекомендуется размещать в углу (рис. С, D).

Если сабвуфер крепится только на одной стене или очень удален от внутренних стенок, слишком большая длина волн воспроизводимых низких частот будет способствовать произвольному возникновению резонансных явлений в помещении прослушивания. Частотная характеристика не будет линейной, что значительно повлияет на качество низких частот (недостаточная глубина, звучание «как из бочки», размытость и плохое держание низких частот, сложность или невозможность акустического наложения с другими используемыми колонками).

При размещении сабвуфера в углу комнаты возникающий резонанс будет более линейным и прогнозируемым. Такое расположение, кроме оптимального восприятия низких частот, обеспечит еще и повышение их уровня на 6 дБ (рис. E).

Если из-за планировки комнаты размещение сабвуфера в углу невозможно, попробуйте разместить его в разных местах, пока не найдете наиболее подходящий вариант.

Как правило, нужно стараться разместить сабвуфер в передней части помещения прослушивания.

Поскольку полосы соответствующих частот являются всенаправленными, в принципе, на низкие частоты не могут повлиять предметы или мебель, находящиеся между сабвуфером и точкой прослушивания.

# SUB 1000 F

## Руководство по эксплуатации

### Включение

#### Автоматическое включение/выключение с выдержкой времени.

Сабвуфер оборудован системой автоматического обнаружения аудиосигнала. Когда переключатель находится в положении «АВТО», сабвуфер включается сразу же, как только на входе обнаруживается аудиосигнал. В положении "ВКЛ." детектор неактивен и сабвуфер постоянно включен.

Наоборот, если по истечении приблизительно 3 минут на входе сабвуфера не обнаружен ни один аудиосигнал, система обнаружения автоматически переключает сабвуфер в режим ожидания.

В случае длительного многодневного отсутствия рекомендуется установить переключатель в положение "ВЫКЛ.". Во время грозы рекомендуется отсоединять сетевой шнур.

### Быстрая настройка

1. Подсоедините сабвуфер к сети.
2. Подсоедините сабвуфер к используемому усилителю одним из 3 предлагаемых способов.
3. Установите переключатель в положение "ВКЛ.".
4. Установите потенциометр «КРОССОВЕР» в промежуточное положение (около 100 Гц).
5. Установите потенциометр «ГРОМКОСТЬ» на пол-оборота.

Примечание: функция "КРОССОВЕР" не может использоваться, если сабвуфер подключен к линейным входам LFE.

### Точная настройка

1. Настройте уровень низких частот в зависимости от других используемых акустических колонок. Эту настройку можно выполнить с помощью самых разнообразных музыкальных программ. Низкие частоты должны присутствовать, но не быть слишком тяжелыми.
2. Выберите режим фазоинвертора (0° или 180°). Правильным является положение, субъективно обеспечивающее самый высокий и самый сбалансированный уровень низких частот.
3. Выполните точную настройку предельной частоты в районе 100 Гц. Чем это значение будет ниже, тем глубже и полнее будет звучание низких частот. Чем это значение будет выше, тем резче будут эффекты. Правильная настройка выполнена тогда, когда все эти характеристики достигнуты одновременно.
4. При необходимости изменяйте уровень громкости.
5. Эти действия следует выполнять повторно при каждой смене места расположения сабвуфера.

### Выбор кабелей

При подключении сабвуфера к линейным стереовходам или входам LFE усилителя используйте экранированный кабель RCA/RCA соответствующей длины. Если вы сомневаетесь, обратитесь за советом к вашему дилеру, чтобы найти наиболее подходящий для вас вариант.

# SUB 1000 F

## Руководство по эксплуатации

---

### **Особые меры предосторожности**

Техническое обслуживание сабвуфера ограничивается его очисткой от пыли с помощью сухой ткани. Для удаления появившихся пятен на сабвуфере рекомендуется использовать влажную ткань. Никогда не используйте растворители, моющие и чистящие средства, спиртосодержащие или едкие вещества, а также абразивные материалы для очистки поверхности колонки. Избегайте расположения вблизи источников тепла.

### **Условия гарантии**

На все мониторы Focal распространяется действие гарантии, оформленной официальным дистрибьютором компании Focal в вашей стране.

Подробная информация, касающаяся условий гарантии, предоставляется дистрибьютором. Минимальный гарантийный срок соответствует сроку действующих правовых гарантий в стране, в которой оформлен оригинальный счет за приобретенные товары.

# SUB 1000 F

## 使用手册

简体中文

请于10天内寄回随附的产品质保书，使Focal-JMlab质保生效。  
您现在可以在线注册产品：[www.focal.com/warranty](http://www.focal.com/warranty)



### 盒装内容：

- 低音炮
- 电源线
- 使用手册

### 放大器的特点：

- 相位逆变器
- LFE直接输入端口
- 立体声输入端口
- 高电平输入/输出端口
- 自动电源

### 磨合期

Sub 1000 F所使用的扬声器是相当复杂的机械装置，需要一段适应期方能适应环境的温度和湿度，以发挥其最佳性能。磨合期的长短取决于音箱遇到的情况，有时候甚至可能持续数周。若要缩短磨合期，我们建议让低音炮连续运行20几个小时。等到扬声器的特性完全稳定下来后，就可以尽情享受低音炮的最佳性能。

### 产品规格：

**12"（30厘米）Flax（亚麻）振膜低音扬声器：**这个低音炮的扬声器采用了Flax三明治夹层技术所制作的振膜。Flax是一种环保面料，其重量轻、刚性好，并具有极佳的阻尼等令人惊艳的结构特性。Focal开发了一种320g/m<sup>2</sup>的全新Flax振膜，能够保证极高的刚度及偏移。

# SUB 1000 F

## 使用手册

47

### 连接

#### “低水平” RCA输入端口

使用配备了“Pre-out” 缆线输出端口的双声道放大器时，请将低音炮连接至RCA立体声输入端口“Left/Right LINE INPUTS”（图A）。

#### 使用LFE输入端口

使用音频/视频多声道放大器时，若该放大器有一个“Subwoofer” 输出端口，请将低音炮唯一的LFE输入端口连接到该输出端口上（图B）。

### 低音炮在房间里的摆设位置

低音炮不像一般音箱，它不须与听音室的墙壁和角落保持足够的距离，因此，我们建议将低音炮放置在一个角落里（图C、D）。

如果将该低音炮放置于贴近一面墙的地方，或是距离其他屏障很远，这样一来，低音频率的极大波长将会以随机的方式激起听音室的回声。如此一来，非线性的频率响应将会严重影响低音的质量（低音不够深沉、“桶声”效应、低音无力和/或不清晰，很难或甚至无法配合其他音箱的表现）。

若将低音炮放在一个角落里，房间里的共振将会变得比较线性而且可以预期。这不仅能够优化低音的听觉感受，而且还能够增加6分贝的低音电平（图E）。

如果限于房间摆设的原因，无法把低音炮在一个角落里，请尽量尝试将其放在房间的不同位置，以找到最佳的平衡点。

在一般情况下，最好将低音炮放置于听音室的前方。

由于低音的相关频段没有定向，因此，在低音炮及收听点之间的任何物体或家具原则上不会影响低音的表现。

# SUB 1000 F

## 使用手册

48

### 开启/关闭低音炮

自动开启/待机。

此低音炮配备了自动检测音频信号的系统。将开关切换至“**AUTO**”模式时，若输入端检测到音频信号，低音炮的电源会自动开启。在“**ON**”模式下，音频信号探测器处于休眠状态，低音炮的电源会一直保持开启。

相反地，若低音炮的输入端口在3分钟后未检测到任何信号，自动检测系统会将低音炮切换至待机状态。

如果打算离开数日，最好将电源开关置于“**OFF**”的位置。雷雨期间，请拔掉电源线。

### 快速设置指南

1. 将低音炮连接到电源。
2. 请根据建议的 3 种方法之一，将低音炮连接至所使用的放大器上。
3. 将“**POWER**”开关设为“**ON**”。
4. 将“**CROSSOVER**”旋钮调至中间位置（大约100赫兹）。
5. 将“**VOLUME**”旋钮调至中间的位置。

注意：如果低音炮连接到“**LFE**”输入端口，则“**CROSSOVER**”功能将禁用。

### 微调

1. 请根据所使用的其他扬声器来调整低音水平。可以使用各种不同的音乐程序进行调整。低音的表现不应过于沉重。
2. 选择所需的相位逆变器（0° 或180°）。将低音电平调高到能够提供主观听觉最平衡的声音时，这即是最佳模式。
3. 将截止频率微调至100赫兹。这个值越低，低音就会显得越深沉、越浓厚。这个值越高，低音给人的冲击就会越强大。当低音炮同时出现了这些特性，即获得了正确的设置。
4. 请根据需求调节音量。
5. 每次低音炮改变位置后，都必须进行微调。

### 电缆的正确选择

若将低音炮连接到放大器的立体声或LFE输入端口，请使用长度适中的屏蔽RCA/RCA电缆。如有任何疑问，请咨询您的经销商，以找到适合您需求的最佳解决方案。



# SUB 1000 F

## 使用手册

---

### 特别注意事项

维护此低音炮时，只能使用除尘干布擦拭。如果低音炮弄脏了，我们建议仅使用湿布擦拭。切勿使用溶剂、清洁剂、酒精、腐蚀性产品、刮刀或一般器皿来清洁音箱表面。避免让音箱靠近热源。

### 保修条件

Focal通过您所在国家的官方经销商，为您提供所有扬声器的质保服务。您的经销商能够为您提供保修条件的所有详细信息。保修范围至少包括开具原始发票的所在国家的有效法律的保修规定。

# SUB 1000 F

## 사용 설명서

한국어

Focal-JMlab의 개런티 유효화를 위해,  
이제 웹사이트에서 제품의 온라인 저장 등록도 가능합니다 : [www.focal.com/warranty](http://www.focal.com/warranty)



### 박스 내용물:

- 저음 스피커 (서브우퍼)
- 전선
- 사용 설명서

### 확성기(앰프) 기능:

- 가변적 하이 패스 (High-pass) 필터
- 위상 전환기
- LFE 직접 입력포트
- 스테레오 입력포트
- 하이 레벨 입력/출력 포트
- 오토파워 (Autopower)

### 시험 기간

Sub 300 P 에 사용된 스피커들은 복합적인 메카닉으로 구성되어 환경의 습도와 온도 조건에 적응하여, 기기가 최상의 작동을 하려면 일정기간의 시험기간을 필요로 합니다. 이 시험 기간은 상황에 따라 달라지지만, 몇 주가 걸릴 수도 있습니다. 이 기간의 감소를 위해, 저음 스피커를 쉬지 않고 20 시간 동안 작동시키실 것을 권장합니다. 스피커들의 모든 특성들이 완전히 안정되면 저음 스피커의 최고 성능을 완벽하게 즐기실 수 있습니다.

### 특성 :

**30cm Flax (Lin®)** 막 저음 스피커 : 이 저음 스피커의 스피커 막에는 sandwich Flax기술이 사용되었습니다. 플렉스는 뛰어난 성분들을 지닌 환경친화적 섬유입니다 : 가볍고, 튼튼하며, 완화력이 강합니다. Focal 은 강력한 내성을 지니지만, 강한 편차를 보장하는 새로운 Flax de 320g/m<sup>2</sup> 을 개발했습니다.

# SUB 1000 F

## 사용 설명서

51

### 사용 설명서

#### 접속

RCA “저 레벨” 입력포트

“pre out” 라인 출력포트가 장착된 2 채널 확성기가 사용될 때, 이 저음용 스피커는 RCA 스테레오 입력포트 “Line inputs Right/Left” (그림. A)에 접속되어야 합니다.

#### LFE 입력포트

오디오/비디오 멀티채널 확성기가 사용될 때, 이 저음용 스피커의 단일 LFE 입력포트는 오디오/비디오 확성기의 “서브우퍼” 출력포트 (이 포트가 존재할 경우) (그림. B)에 접속됩니다.

### 감상실의 스피커 위치

감상실의 벽들과 코너들에서 최대한 멀리 설치해야 하는 일반적 스피커 시스템과는 반대로, 이 저음 스피커는 코너에 설치하실 것을 권장합니다 (그림. C, D).

저음 스피커가 단 하나의 벽에 밀착 설치 또는 칸막이들에서 멀리 떨어져 설치된 경우, 재생된 저음 주파에 매우 중요한 음파가 감상실의 공명을 임의적으로 고조시키게 됩니다. 주파수 응답이 비선형이 되고, 저음의 질이 매우 큰 영향을 입습니다 (심도 부족, 통음 효과, 약한 저음과/또는 비지속성 저음, 사용중인 다른 스피커들과의 교차가 매우 힘들거나 불가능).

저음 스피커를 코너에 붙여 설치하면, 감상실의 공명이 보다 선형적이고 예측 가능하도록 고조됩니다. 저음의 인지를 최적화할 뿐만 아니라, 이 설치가 저음레벨+ 6 dB 을 증가시킵니다 (그림. E). 만약 가정의 구조가 스피커를 코너에 설치할 수 없는 상황일 경우, 감상실의 다양한 공간들에 스피커를 위치시켜 가장 뛰어난 장소를 찾아내십시오.

일반적으로, 저음 스피커를 감상실의 앞쪽에 설치하도록 하십시오.

주파수대는 전방향성이므로 일반적으로 스피커와 감상지점 사이에, 물품 또는 가구가 존재하더라도 저음에는 영향을 주지 않습니다.

# SUB 1000 F

## 사용 설명서

52

### 작동

#### 타이머 조절 자동 켜기 / 끄기

이 저음 스피커는 오디오 신호의 자동 탐지 시스템이 장착되어 있습니다. 스위치가 "AUTO" 모드에 놓인 경우, 입력포트에 오디오 신호가 탐지되는 순간, 스피커가 바로 파워상태로 돌입합니다. "ON" 모드에는, 탐지기는 활동을 중지하고, 스피커는 저 전압 상태로 유지됩니다.

반대로, 3분 간, 입력포트에 신호가 탐지되지 않을 경우, 시스템은 자동으로, 스탠바이 모드로 돌아갑니다.

수일 간 집을 비울 경우, 전원 스위치를 "OFF". 로 전환하실 것을 권장합니다. 폭풍우의 경우, 코드를 뽑으십시오.

### 빠른 조정

1. 저음 스피커를 전원에 연결하십시오.
2. 제시된 3가지 방법 중의 하나로 사용중인 확성기에 저음 스피커를 연결하십시오.
3. 전원 스위치를 "ON"으로 놓으십시오.
4. 변압기를 중간 위치인 (약 100 Hz) "CROSSOVER"로 놓으십시오.
5. 변압기의 "VOLUME"을 중간으로 놓으십시오.

주 : 이 서브위퍼가 "Line Inputs LFE" 입력포트에 접속되어 있을 경우, "CROSSOVER" 기능은 효과가 없습니다.

### 미세 조정

1. 저음 레벨을 사용중인 다른 스피커들과 맞추십시오. 다양한 음악프로그램들에 이 조정법을 사용하실 수 있습니다. 저음이 존재하지만 너무 튀지 않아야 합니다.
2. 위상 전환기 모드 (0° 또는 180° )를 선택하십시오. 적절한 위치는 주관적으로 가장 높고 가장 균형적인 저음의 레벨을 회복하는 위치입니다.
3. 차단 주파수를 100 Hz 근처로 조절하십시오. 이 가치가 낮게 조절되면 필수로 저음은 더욱 깊고 풍부해집니다. 가치가 높아지면 높아질수록, 영향이 강력해집니다. 적절한 조정은 모든 특성들이 동시에 이뤄졌을 경우 얻어집니다.
4. 필요한 경우, 볼륨을 조절하십시오.
5. 저음 스피커의 위치를 변경할 때 마다 이 방법을 반복하십시오.

### 케이블의 선택

이 저음 스피커가 스테레오 또는 LFE라인 입력포트에 접속되었을 경우, 적합한 길이의 RCA/RCA 절연 케이블을 사용하십시오. 의문의 경우, 고객이 원하시는 가장 적합한 방법을 구할 수 있도록, 판매자에게 문의하십시오.

# SUB 1000 F

## 사용 설명서

### 특별 주의사항

저음 스피커의 관리는 마른 천을 이용한 먼지 제거 만으로 충분합니다 스피커에 얼룩이 졌을 때는, 젖은 천의 사용 만을 권장합니다. 스피커의 표면에 절대 세제, 용제, 알콜 또는 부식제, 긁는 기능을 가진 도구들을 사용하지 마십시오. 모든 화기 근처에 두지 마십시오.

### 개런티 조건

모든 Focal 스피커들의 개런티 보장은 고객 국가의 지정Focal공식 대리사가 작성한 개런티의 내용에 따라 보장됩니다.

공식 대리사는 고객에게 개런티 조건의 세부내용을 제공해야 합니다. 개런티는 제품 구입 국가의 현행 법적 허용 개런티 보장에 따라 보장됩니다.

# SUB 1000 F

## 取扱説明書

日本語

Focal-JMlabの保証を有効にするには、  
現在、製品のオンライン登録が可能になりました：[www.focal.com/warranty](http://www.focal.com/warranty)



### 装備:

- サブウーファー
- 電源ケーブル
- 取扱説明書

### な機能

- アクティブ・ローパスフィルター（連続可変式）
- 位相切り替え
- LFEダイレクト入力端子
- ステレオ入力端子
- オートスタンバイ機能

### エージング

Sub 1000 F に使用されているスピーカーは複雑な機器であり、その性能を最大限に発揮させ、お使いになる環境の温度や湿度と適応させるためのエージング（音慣らし）期間を必要とします。場合によっては、この期間は数週間に渡ることもあります。このエージング期間を短縮するには、サブウーファーを20時間連続して鳴らし続けることをお勧めします。スピーカーの特性が完全に安定した時点で、サブウーファーの本来の性能をお楽しみいただけます。

### 仕様

30cm Flax sandwichウーファー:本サブウーファーにはFlax sandwich (フラックス・サンドイッチ)振動版が採用されています。フラックスは亜麻の一種で、天然のエコ素材でありながら、軽量で高剛性、ダンピング性能に優れた、驚くべき特性を備えた繊維です。このFocalが新開発したFlax振動版により、大振幅においても優れた剛性を保ちます。

# SUB 1000 F

## 取扱説明書

### 接続について

RCA「ローレベル」入力による接続

ライン出力端子「pre out」を搭載する2chアンプの場合は、本機のRCAステレオ入力端子「Line inputs Right/Left」に接続します。(図A)

LFE入力による接続

AVマルチチャンネルアンプの場合は、AVアンプに「Subwoofer」出力端子がある場合、これと本機の単独のLFE入力端子を接続します。(図B)

### サブウーファースの設置について

スピーカーはリスニングルームの壁やコーナーから十分離れたところに設置するべきですが、サブウーファースの場合は部屋のコーナーに設置することをお勧めします。(図C、D)

本機がコーナーではない壁際、または壁からかなり離れたところに設置されている場合、再生される低音の非常に大きな波長により、リスニングルームにランダムに共振が生じます。周波数特性のリニアリティが損なわれることにより、低音の質は大きな影響を受けます(深みに欠ける、プーミー感、鈍い、または貧弱な低音、他のスピーカーとの音のつながりが悪いなど)。

サブウーファースをコーナーに設置することにより、リスニングルームの共振はよりフラットかつ予測可能なものになります。この配置にすると低音域が強調され、低音が約6dB増強されます。(図E)

部屋のレイアウトの関係でサブウーファースをコーナーに設置できない場合は、可能な限り最高の音質となるように、部屋の様々な場所に配置してみることをお勧めします。

サブウーファースは、リスニングルームの正面に設置するのが一般的です。

低音域は無指向性なので、サブウーファースとリスニングポイントの間に物や家具が置かれていても原則として影響は受けません。

# SUB 1000 F

## 取扱説明書

### 操作方法

#### オートスタンバイ

本機はオートスタンバイ機能を搭載しています。スイッチが「AUTO」モードの場合、音声信号が入力されると本機は直ちにオンになります。その逆で、音声信号が入力されずに約10分間経過すると、本機は自動的にスタンバイモードになります。ON」モードでは音声信号検出が作動せず、本機は常にオンの状態になります。

数日間不在の場合は、電源スイッチを「OFF」にすることをお勧めします。雷雨の際には電源を抜いてください。

### 調整方法

1. サブウーファーを電源に接続します。
2. 電源スイッチを「ON」にします。
3. 提案された3つのうち、いずれかの方法でサブウーファーをアンプに接続します。
4. ポテンショメーター「CROSSOVER」を中間位置(約100Hz)に設定します。
5. ポテンショメーター「VOLUME」を中間位置に設定します。

注:サブウーファーが「Line Inputs LFE」入力端子に接続されている場合、「CROSSOVER」機能は動作しません。

### 音質のファインチューニング

1. 使用される他のスピーカーに応じて、低音のレベルを調整します。この調整はあらゆる趣向の音楽プログラムを用いて行うことができます。低音の量が多すぎないようにすることが大切です。
2. 位相切り替えスイッチを切り替えて、位相のを選択します。(0°または 180°)。低音の量が増え、バランスのとれた低音になる方を選択してください。
3. カットオフ周波数を約100Hzより低くすると、低音の深みや広がりが増します。また100Hzより高くすると、低音のインパクトが増える傾向にあります。この2つの音の特徴が同時に得られるような値に調整するのが良いでしょう。
4. 必要に応じて再度音量を調整します。
5. この手順は、サブウーファーの設置場所を変更するたびに繰り返す必要があります。

### ケーブルの選び方

本機のライン・ステレオ入力端子またはLFE入力端子とアンプを接続する際には、適切な長さのRCA-RCAシールドケーブルをお使いください。ご不明な点がある場合は、販売店までお問い合わせください。



# SUB 1000 F

## 取扱説明書

### お手入れについて

本機のお手入れは、乾いた布で埃を取り除くだけにしてください。汚れがひどいときには、水で湿らせた布のご使用をお勧めします。

溶剤、洗剤、アルコール、腐食性液体、研磨剤、クレンザー等でスピーカーの表面を拭かないでください。ストーブなどの熱源の近くに設置することはお避けください。

### 製品保証条件

Focal社のすべてのラウドスピーカーは、お住まいの国のFocal正規代理店が定めた保証によりカバーされています。

お近くの販売店にて保証条件に関する詳細をご提供することができます。保証のカバーは、少なくとも請求書の原本が発行された国の法的保証が付与したものに及びます。







Focal-JMlab® - BP 374 - 108, rue de l'Avenir - 42353 La Talaudière cedex - France - [www.focal.com](http://www.focal.com)  
Tel. (+33) 04 77 43 57 00 - Fax (+33) 04 77 43 57 04 - SCAB-151030/2 - Codo1467