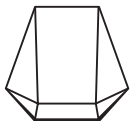


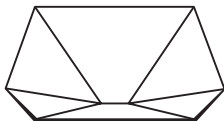
# DYNAUDIO Music 1/3/5/7

Intelligent Wireless Music Systems

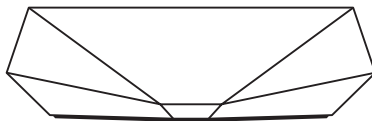
Bedienungsanleitung



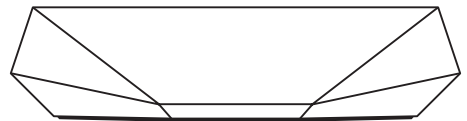
Music 1



Music 3



Music 5



Music 7

**Willkommen bei Dynaudio Music. Ihr Dynaudio Music Lautsprecher ist ein hochwertiges und leistungsstarkes Produkt. Es lohnt sich, Einrichtung und Installation möglichst sorgfältig vorzunehmen. Daher möchten wir Sie bitten, sich etwas Zeit für die Lektüre dieser Anleitung zu nehmen, bevor Sie beginnen.**

## **Inhalt**

1. Dynaudio Music kennenlernen	1
2. Installation	4
3. Verwendung	9
4. Einrichtung	12
5. Entfernung und Austausch der Lautsprecherabdeckung	13
6. Reinigen Ihres Lautsprechers	13
7. Zurücksetzen des Lautsprechers	13
8. Support	14
9. Technische Daten	16

## 1. Dynaudio Music kennenlernen

Dynaudio Music Lautsprecher sind Netzwerk- und Bluetooth-fähige intelligente Lautsprechersysteme, die es ermöglichen, mehrere Audioquellen und Streams in sehr hoher Audioqualität wiederzugeben, ohne dass hierfür konventionelle Signalquellen oder Verstärker erforderlich wären. Dynaudio Music Lautsprecher sind kompakt und tragbar. Sie können überall dort verwendet werden, wo Sie gerne Ihre Musik hören möchten.

*Hinweis: Diese Anleitung deckt alle vier Dynaudio Music Modelle ab. Insofern sich die Funktionalität der Modelle voneinander unterscheidet, wird dies im Text beschrieben.*

Dynaudio Music Lautsprecher können mit der Dynaudio Music App für iOS oder Android gesteuert werden. Alle Modelle mit Ausnahme von Music 1 können auch mit der Fernbedienung gesteuert werden. Häufig verwendete Steuerfunktionen können auch mit Tasten an den Lautsprechern selbst gesteuert werden.

Die mit den Modellen Music 3, Music 5 und Music 7 gelieferte Fernbedienung deckt die grundlegenden Steuerfunktionen ab: Wiedergabe, Lautstärke und Auswahl der Signalquelle.

**Bevor Sie mit der Installation und Konfiguration Ihres Dynaudio Music Lautsprechers beginnen, installieren Sie bitte die Dynaudio Music App auf Ihrem iOS- oder Android-Gerät. Ohne die Dynaudio Music App können Sie Ihren Dynaudio Music Lautsprecher nicht in Betrieb nehmen.**

*Hinweis: Für die Dynaudio Music App ist iOS Version 8 (oder höher) oder Android Version 4.4 (oder höher) erforderlich. Wir empfehlen jedoch, dass Sie – wenn möglich – immer die neueste Version von iOS oder Android verwenden.*

Im folgenden Abschnitt werden die Leistungsmerkmale und Funktionen Ihres Dynaudio Music Lautsprechers aufgelistet.

## 1.2 Dynaudio Music Lautsprecher Leistungsmerkmale

Alle Dynaudio Music Lautsprecher verfügen über die folgenden Leistungsmerkmale:

- Wiedergabe von Audio-Streams über AirPlay direkt aus iTunes® oder alternative Wiedergabe-Apps über eine drahtlose Netzwerkverbindung.
- Wiedergabe von Audio-Streams von Spotify® mit der Spotify® Connect-Funktion über eine drahtlose Netzwerkverbindung.

*Hinweis: Für Spotify® Connect ist ein Spotify® Premium-Account erforderlich. Weitere Informationen über Spotify® Connect finden sie auf [www.spotify.com](http://www.spotify.com).*

- Lassen Sie über eine kabellose Netzwerkverbindung Internetradio-Stationen aus der ganzen Welt wiedergeben.
- Wiedergabe von Audio-Streams mit UPnP™ von UPnP™-fähigen Netzwerkspeichern über eine drahtlose Netzwerkverbindung.
- Musikwiedergabe von Geräten mit den Betriebssystemen macOS, iOS, Android, X, iOS, Android, Windows oder Windows Mobile über eine drahtlose Bluetooth-Verbindung.
- Audiowiedergabe von einer herkömmlichen analogen Signalquelle über die 3,5-mm-Klinkenbuchse.
- Wiedergabe digitaler Audiosignale von einem iOS-Gerät wie einem iPhone, iPad oder iPod Touch über USB.
- Aufladung der Akkus unterstützter Geräte über USB.

Music 5 und 7 können außerdem Musik von einer herkömmlichen Signalquelle über eine optische Digitalverbindung (TosLink) wiedergeben. Music 7 kann weiterhin Audiosignale von einem HDMI-fähigen Gerät (beispielsweise einem mit HDMI ausgestatteten Fernseher) wiedergeben.

Music 1 und Music 3 können entweder an einem Stromanschluss oder mit dem internen Akku betrieben werden.

In dieser Bedienungsanleitung erfahren Sie, wie Sie Ihren Dynaudio Music Lautsprecher optimal nutzen können. Zunächst beschreiben wir die Inhalte der Produktverpackung.

## Auspacken

Überprüfen Sie nach dem Auspacken zunächst, ob alle Komponenten vorhanden sind. Prüfen Sie, ob das Gerät oder Zubehörteile Transportschäden aufweisen. Transportschäden sind zu erwarten, wenn die Verpackung deutliche Schäden aufweist. Versuchen Sie nicht, ein beschädigtes Gerät in Betrieb zu nehmen. Wenn der Verpackungsinhalt unvollständig oder beschädigt ist, wenden Sie sich bitte an Ihren Dynaudio-Fachhändler. Vertriebsadressen finden Sie unter: [www.dynaudio.com](http://www.dynaudio.com).

## Verpackungsmaterial

Die Verpackung wurde so konzipiert, dass sie wiederverwendet werden kann (insofern sie beim Ersttransport nicht beschädigt war). Bewahren Sie die Verpackung auf und verwenden Sie diese, wenn Sie das Gerät später wieder transportieren müssen.

## Entsorgung

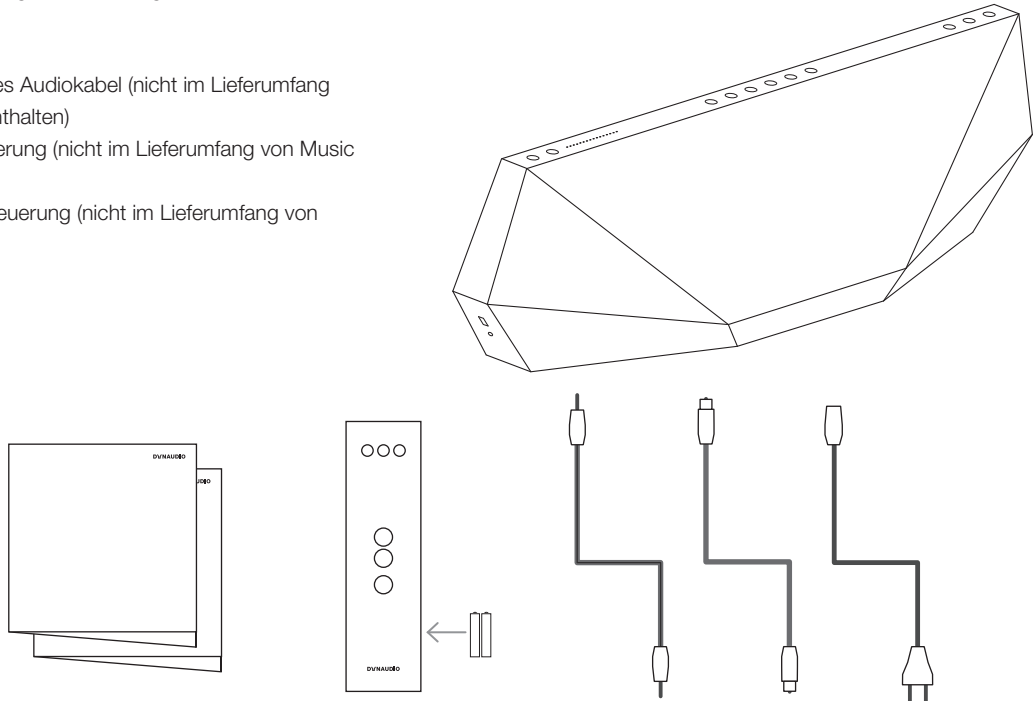
Entsorgung von Elektro- und Elektronikgeräten (in europäischen Ländern mit getrennten Sammelsystemen für dieses Gerät)



Dieses Symbol auf dem Produkt oder seiner Verpackung weist darauf hin, dass das Produkt nicht als Hausmüll behandelt werden darf. Stattdessen muss es zur Entsorgung bei der jeweiligen Sammelstelle für das Recycling von Elektro- und Elektronikgeräten abgegeben werden. Indem Sie sicherstellen, dass dieses Produkt ordnungsgemäß entsorgt wird, tragen Sie dazu bei, mögliche negative Folgen für die Umwelt und die menschliche Gesundheit zu vermeiden. Das Recycling von Materialien schont natürliche Ressourcen. Um weitere Informationen zum Recycling dieses Produkts zu erhalten, wenden Sie sich an Ihre örtlichen Behörden, Betreiber von Entsorgungseinrichtungen oder das Geschäft, in dem Sie das Produkt erworben haben.

## Abbildung 1 Inhalt der Verpackung

- 1 x Dynaudio Music Intelligent Wireless Music System
- 1 Netzkabel (zum Lieferumfang von Music 1 gehört außerdem ein externes Netzteil)
- 1 x Analoges Audiokabel
- 1 x Toslink optisches digitales Audiokabel (nicht im Lieferumfang von Music 1 und Music 3 enthalten)
- 1 Dynaudio Music Fernsteuerung (nicht im Lieferumfang von Music 1 enthalten)
- 1 Batteriesatz für die Fernsteuerung (nicht im Lieferumfang von Music 1 enthalten)
- 1 Dokumentation



## 2. Installation

### 2.1 Aufstellung

Dank ihrer drahtlosen Anschlussmöglichkeiten und der intelligenten Akustikfunktionen haben Sie bei Dynaudio Music Lautsprechern deutlich mehr Möglichkeiten bei der Aufstellung als bei herkömmlichen Lautsprechern. Die Modelle Music 1 und Music 3 können auch mit den internen Akkus betrieben werden und benötigen dann keine Stromversorgung.

Um die bestmöglichen Ergebnisse zu erzielen, empfehlen wir, Music Lautsprecher (auf oder in Regalen oder anderen Möbeln) so aufzustellen, dass sie sich etwa auf Ohrhöhe befinden. Sie müssen jedoch selber entscheiden, wo Sie Ihre Lautsprecher verwenden wollen. Die integrierten intelligenten Akustikfunktionen werden dann am gewählten Aufstellungsort für das bestmögliche Klangbild sorgen. Wenn Sie Ihre Dynaudio Music Lautsprecher an wechselnden Orten verwenden, sollte die Funktion **Intelligent** im RoomAdapt-Menü der Dynaudio Music App aktiv sein. Abbildung 2 zeigt die Aufstellung der Dynaudio Music Lautsprecher.

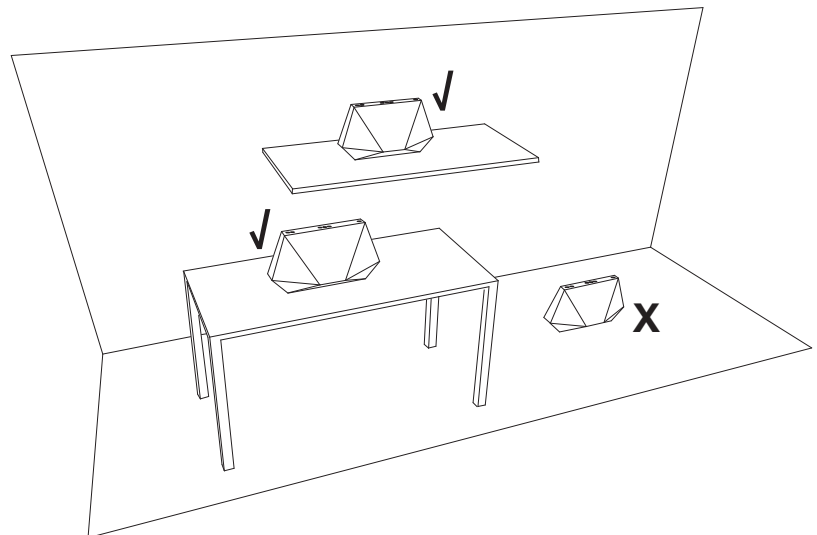
Für die Modelle Music 5 und Music 7 steht eine eigens entwickelte Dynaudio Music Wandhalterung zur Verfügung. Nähere Informationen zu dieser Wandhalterung erhalten Sie vom Dynaudio Vertrieb oder Ihrem Fachhändler.

Da eine Spannungsversorgung erforderlich ist, raten wir von einer Verwendung der Dynaudio Music Lautsprecher im Freien ab. Sie dürfen nicht nass werden oder längere Zeit direktem Sonnenlicht ausgesetzt werden.

*Hinweis: Das mit dem Modell Music 1 gelieferte Netzteil darf nur im Innenbereich verwendet werden. Sie wurde nicht für die Verwendung im Freien, in Freizeitfahrzeugen oder auf Booten entwickelt oder in solchen Umgebungen getestet.*

Dynaudio Music Lautsprecher sind nicht geeignet für den Einsatz in Umgebungen mit hoher Feuchtigkeit oder Luftfeuchtigkeit wie Bädern, Saunen, Schwimmbädern oder Duschen.

**Abbildung 2. Lautsprecheraufstellung**



## 2.2 Netz- und Stromanschlüsse

Für Ihren Dynaudio Music Lautsprecher ist eine Stromversorgung erforderlich. Verwenden Sie das mitgelieferte Netzkabel. Zum Lieferumfang des Modells Music 1 gehört außerdem ein externes Netzteil.

Die Modelle Music 1 und Music 3 verfügen über einen internen Akku, mit dem sie auch getrennt vom Stromnetz betrieben werden können. Der Akku wird aufgeladen, während der Lautsprecher an die Stromversorgung angeschlossen ist.

Der Akkuladestand der Modelle Music 1 und Music 3 wird von der Dynaudio Music App angezeigt. Sie können zur Anzeige des Ladestands aber auch bei eingeschaltetem und vom Stromnetz getrennten Gerät kurz die **Power**-Taste drücken. Die Lautstärke-Leuchtdioden leuchtet dann für einige Sekunden auf. Wenn alle Leuchtdioden leuchten, ist der Akku vollständig geladen. Wenn nur die Hälfte der Leuchtdioden leuchtet, ist der Akku zur Hälfte geladen. Wenn die Akkuladung unter 3% fällt, blinkt die erste Leuchtdiode langsam, und die Lautstärke wird abgesenkt. Wenn der Akkuladestand auf 1% fällt, schaltet sich der Lautsprecher aus.

Bei normaler Verwendung beträgt die Akkulaufzeit der Modelle Music 1 und Music 3 nach einer vollen Ladung etwa acht bis zehn Stunden.

*Hinweis: Bei der Auslieferung liegt der Akkuladestand der Modelle Music 1 und Music 3 zwischen 70% und 80%.*

*Hinweis: Die Dynaudio Music Lautsprecher haben zwei Standby-Modi: Netzwerk-Standby und Intensiv-Standby. Im Modus Netzwerk-Standby bleiben WLAN, Bluetooth, Fernbedienung und Verstärker-Funktionen aktiv, damit der Lautsprecher mit der Dynaudio Music App, der Fernbedienung oder einem kabelgebundenen Gerät gesteuert werden kann. Im Modus Intensiv-Standby sind alle Funktionen deaktiviert, um Strom zu sparen.*

Um einen Lautsprecher aus dem Intensiv-Standby-Modus zu wecken, gibt es mehrere Möglichkeiten: Sie können eine der Tasten am Lautsprecher oder an der Fernbedienung drücken, eine kabelgebundene Signalquelle an den Lautsprecher anschließen oder – bei den Modellen Music 5 und Music 7 – den Näherungssensor auslösen. Die Standby-Modi werden dadurch angezeigt, dass die erste Lautstärkeanzeige-Leuchtdiode leuchtet.

## 2.3 Anschalten und Standby-Modi

Um die Lautsprechermodelle Music 1 oder Music 3 einzuschalten, drücken Sie die **Power**-Taste.

*Hinweis: Wenn sich die Modelle Music 1 und Music 3 im Standby-Modus befinden, können sie durch Drücken einer beliebigen Taste am Gerät oder an der Fernbedienung eingeschaltet werden.*

Die Modelle Music 5 und Music 7 sind mit Näherungssensoren ausgestattet. Um sie einzuschalten, müssen Sie lediglich Ihre Hand in die Nähe der Lautsprecheroberseite bewegen.

*Hinweis: Auch die Modelle Music 5 und Music 7 schalten sich ein, wenn Sie eine Taste am Lautsprecher drücken oder ein Audiokabel daran anschließen.*

Ihr Dynaudio Music Lautsprecher schaltet sich automatisch aus dem Netzwerk-Standby-Modus an, wenn er über WLAN oder Bluetooth ein Audiosignal erhält, wenn ein Gerät an die USB-Buchse angeschlossen wird oder wenn an einem der physikalischen Eingänge ein Audiosignal anliegt.

Alle Dynaudio Music Lautsprechermodelle wechseln nach zehn Minuten Inaktivität in den Netzwerk-Standby-Modus. Die Verlustleistung im Standby-Modus beträgt weniger als 3 Watt.

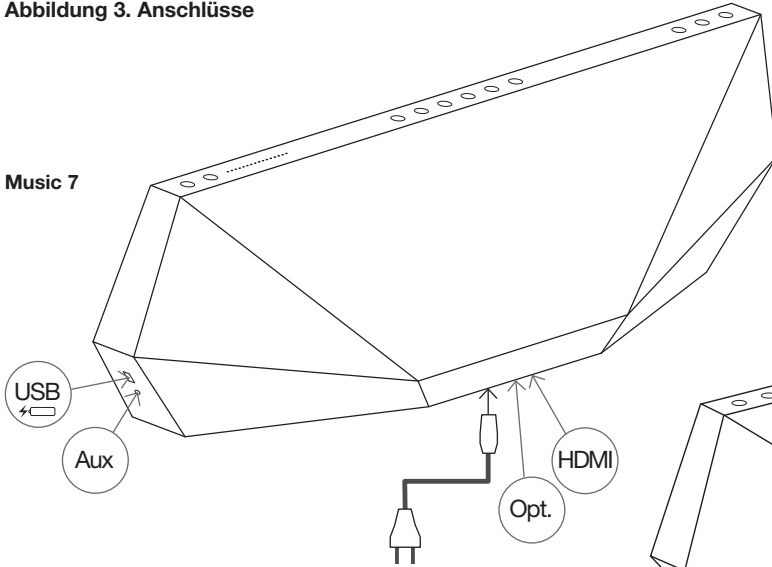
Wenn sich der Lautsprecher im Netzwerk-Standby-Modus befindet und zehn Minuten lang keine aktive WLAN- oder Bluetooth-Verbindung besteht, wechselt der Lautsprecher in den Intensiv-Standby-Modus. In diesem Modus beträgt der Stromverbrauch weniger als 0,5 Watt.

*Hinweis: Wenn keine aktive WLAN- oder Bluetooth-Verbindung besteht, wenn der Lautsprecher in den Standby-Modus wechselt, wechselt er sofort in den Intensiv-Standby-Modus.*

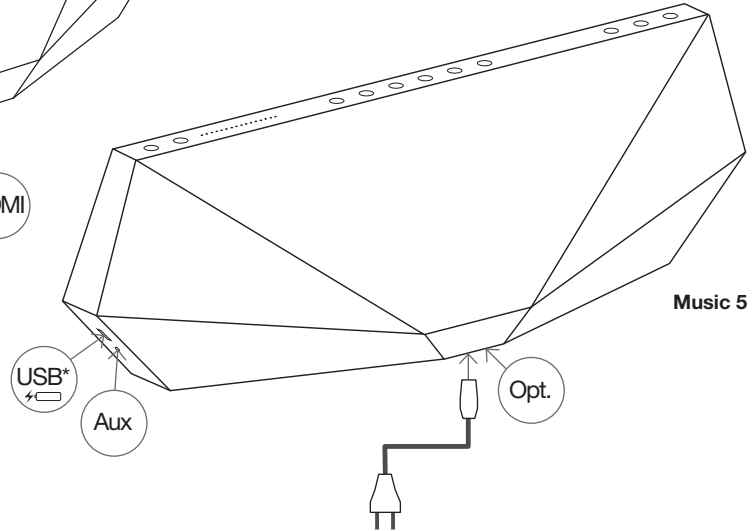
Dynaudio Music Lautsprecher können nicht manuell in einen der beiden Standby-Modi geschaltet werden. Music 1 und Music 3 können vollständig ausgeschaltet werden, indem Sie die **Power**-Taste zwei Sekunden lang gedrückt halten. Music 5 und Music 7 können nur durch Trennen des Netzkabels von der Steckdose vollständig ausgeschaltet werden.

### Abbildung 3. Anschlüsse

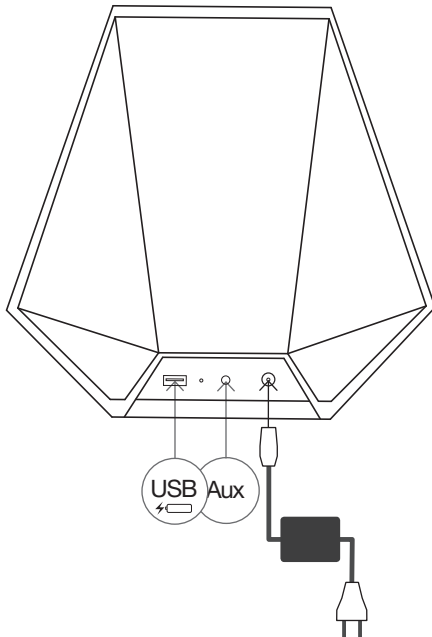
Music 7



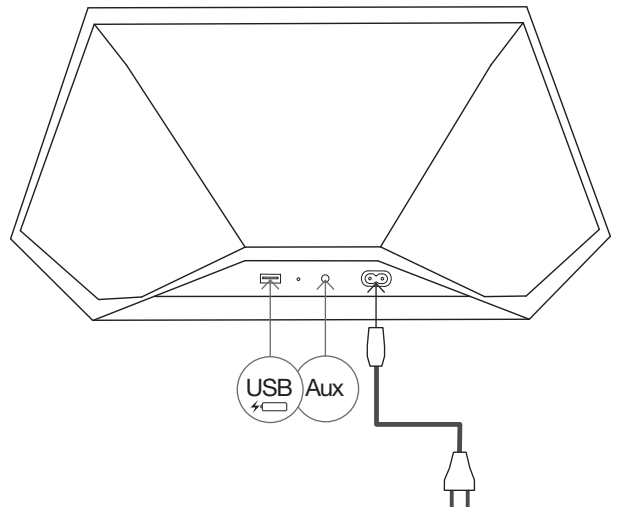
Music 5



Music 1



Music 3





## 2.4 Signalquellen an Dynaudio Music Lautsprecher anschließen.

### WLAN- und Bluetooth-Verbindungen

Um Musik-Streams von Apple AirPlay und Spotify®, Internetradio oder Musik von Netzwerkspeichern wiederzugeben, muss Ihr Dynaudio Music Lautsprecher an einem WLAN (Wi-Fi-Netzwerk) angemeldet sein. Um Audio-Streams über eine Bluetoothverbindung wiederzugeben, muss Ihr Lautsprecher wiederum mit einem oder mehreren Audiowiedergabegeräten über Bluetooth gepaart werden. WLAN- und Bluetooth-Verbindungen werden in den folgenden Abschnitten beschrieben.

*Hinweis: Nachdem Sie Ihren Lautsprecher zum ersten Mal mit einem WLAN verbunden haben, wird er automatisch alle Verbindungen wiederherstellen, wenn er aus dem Standby-Modus geweckt wird.*

Bevor Sie Ihren Dynaudio Music Lautsprecher mit einem WLAN verbinden oder per Bluetooth mit einem Gerät verbinden, laden Sie bitte erst die Dynaudio Music App auf Ihr iOS- oder Android-Gerät herunter, falls Sie dies nicht schon gemacht haben.

Wenn Sie Ihrem Dynaudio Music Lautsprecher als unbenutztes Neugerät gekauft haben, wird dieser sich beim Einschalten im WLAN-Einrichtungsmodus befinden, sodass er direkt in Ihr WLAN integriert werden kann. Der WLAN-Einrichtungsmodus wird durch Blinken der WLAN-Anzeige angezeigt.

*Hinweis: Der Lautsprecher beendet nach 30 Minuten Inaktivität automatisch den WLAN-Einrichtungsmodus.*


Wenn Ihr Lautsprecher zuvor schon einmal verwendet wurde und nicht im WLAN-Einrichtungsmodus startet, kann dieser Modus wie folgt aktiviert werden:

### Music 1 und Music 3

Drücken und halten Sie die **Signalquellen**-Taste zwei Sekunden lang gedrückt.

*Hinweis: Diese Aktion aktiviert sowohl den WLAN-Einrichtungsmodus als auch den Bluetooth-Pairing-Modus. Sowohl die WLAN-Anzeige als auch die Bluetooth-Anzeige werden blinken.*

### Music 5 und Music 7

**WLAN-Einrichtungsmodus:** Drücken und halten Sie die **Preset**-Taste **1** (  ). Die Taste blinkt, um den WLAN-Einrichtungsmodus anzuzeigen.

**Bluetooth-Pairing-Modus:** Drücken und halten Sie die **Preset**-Taste **2** (  ). Die Taste blinkt, um den Bluetooth-Pairing-Modus anzuzeigen.

### WLAN-Einrichtung

Der Dynaudio Music Lautsprecher muss sich im WLAN-Einrichtungsmodus befinden. Starten Sie die Dynaudio Music App und durchlaufen Sie das Anmeldeverfahren, um ein Konto bei der Dynaudio Music App anzulegen und ein Musikprofil zu erstellen. Tippen Sie in der App auf **Lautsprecher hinzufügen**, um den neuen Lautsprecher in Ihr WLAN zu integrieren. Die App sucht nach neuen Dynaudio Music Lautsprechern und zeigt alle gefundenen Lautsprecher an. Tippen Sie auf den gewünschten Lautsprecher, um ihn auszuwählen.

Die Dynaudio Music App startet dann die Prozedur, mit der das Betriebssystem Ihres Mobilgerätes neue Geräte in ein WLAN einbindet. Folgen Sie den Anweisungen auf dem Bildschirm. Wenn Sie den Lautsprecher erfolgreich in Ihr WLAN eingebunden haben, wird der WLAN-Einrichtungsmodus des Lautsprechers beendet, und Sie können ihn verwenden, um Audiostreams über das Netzwerk wiederzugeben.

*Hinweis: Die Dynaudio Music App ist weit mehr als eine „virtuelle Fernbedienung“ für Ihren Lautsprecher. Vielmehr kann sie Ihre Musik-Streaming-Konten, Lieblingssongs und Wiedergabelisten zusammenfassen und Ihnen sogar neue Musik auf der Grundlage Ihrer Lieblingsgenres und -Künstler vorschlagen. Auch der Zugriff auf Internet-Radiosender sowie die Presetauswahl wird mit der App verwaltet.*

## Bluetooth-Pairing

Der Dynaudio Music Lautsprecher muss sich im Bluetooth-Pairing-Modus befinden. Öffnen Sie an Ihrem Mobilgerät die Seite mit den Bluetooth-Einstellungen und stellen Sie sicher, dass Bluetooth aktiv ist. Um den Pairing-Vorgang zu starten, wählen Sie an Ihrem Mobilgerät den Dynaudio Music Lautsprecher aus der Liste der verfügbaren, nicht verbundenen Geräte. Wenn der Pairing-Vorgang abgeschlossen ist, wird Ihr Dynaudio Music Lautsprecher als verbundenes Bluetooth-Gerät angezeigt, und Sie können ihn verwenden, um per Bluetooth Audiostreams wiederzugeben.

*Hinweis: Ihr Lautsprecher kann Verbindungen zu maximal acht Bluetooth-Geräten speichern, kann aber immer nur mit einem Gerät gleichzeitig verbunden sein.*

## USB-Verbindungen

Ihr Dynaudio Music Lautsprecher Audiodateien von iOS-Geräten (verschiedene iPhone-, iPad- und iPod-Modelle) wiedergeben. Verbinden Sie einfach das iOS-Gerät mit der USB-Buchse Ihres Lautsprechers und lassen Sie über eine Musik/Audiowiedergabe-App auf dem iOS-Gerät Audiodateien wiedergeben. Je nachdem, welche Audiowiedergabe-App Sie verwenden, können Sie möglicherweise die Wiedergabe-Bedienelemente des Lautsprechers (⏮⏪⏩⏭) zur Steuerung der Wiedergabe verwenden.

*Hinweis: Wenn Sie ein Gerät über USB an Ihren Lautsprecher anschließen, wird dieser den Akku des angeschlossenen Gerätes aufladen. Die Modelle Music 1 und Music 3 können jedoch möglicherweise die Akkus größerer Tablets nicht aufladen. Durch das Laden der Geräte externer Akkus werden die integrierten Akkus der Modelle Music 1 und Music 3 entladen, wenn diese nicht mit dem Stromnetz verbunden sind.*

## Kabelgebundene Verbindungen

Ergänzend zu den Netzwerk-, Bluetooth- und USB-Anschlüssen, mit denen alle Dynaudio Music Lautsprecher ausgestattet sind, kann jedes Modell auch mit kabelgebundenen Signalquellen verwendet werden. Diese sind in der folgenden Tabelle dargestellt.

Lautsprecher	Analog (Aux)	Digital (Opt.)	HDMI (ARC)
Music 1	Ja (3,5 mm Klinkenbuchse)		
Music 3	Ja (3,5 mm Klinkenbuchse)		
Music 5	Ja (3,5 mm Klinkenbuchse)	Ja (Toslink)	
Music 7	Ja (3,5 mm Klinkenbuchse)	Ja (Toslink)	Ja (HDMI)

An den analogen Audioeingang **Analoge Aux** können herkömmlichen Audioquellen wie zum Beispiel CD-Player oder modernere Geräten (wie zum Beispiel Smartphones mit Kopfhörerausgängen) angeschlossen werden. Verbinden Sie einfach den Audioausgang der Signalquelle mit der Eingangsbuchse des Lautsprechers. Verwenden Sie dazu ein Kabel mit einem 3,5-mm-Stereo-Klinkenstecker.

An die Buchse **Optical Digital** können Sie digitale Audiosignalquellen wie CD-Player und Fernsehgeräte mit optischen digitalen Ausgängen anschließen. Verbinden Sie den digitalen Audioausgang der Signalquelle mit der digitalen Eingangsbuchse des Lautsprechers. Verwenden Sie dazu ein Kabel mit einem optischen Toslink-Stecker.

Die **HDMI (ARC)**-Buchse am Modell Music 7 ist zum Anschluss von entsprechend ausgestatteten Fernsehern vorgesehen, um das Audiosignal des Fernsehers wiederzugeben. Verbinden Sie eine der HDMI-Buchsen Ihres Fernsehgerätes über ein handelsübliches HDMI-Kabel mit der HDMI-Buchse des Lautsprechers.

Wenn das Fernsehgerät mit ARC (Audio Return Channel) ausgestattet ist, können Sie mit dessen Fernbedienung auch die Lautstärke des Music 7 steuern. Der verwendete HDMI-Ausgang des Fernsehers und die ARC-Funktion müssen möglicherweise erst im Einrichtungsmenü des Fernsehers eingeschaltet werden. Möglicherweise müssen Sie auch die eingebauten Lautsprecher des Fernsehers ausschalten.

### 3. Verwendung

Ihr Dynaudio Music Lautsprecher kann mit den Tasten am Gerät selber, mit dem Fernbedienungsgerät oder vollständig über die Dynaudio Music App bedient und gesteuert werden. Die Bedienelemente am Gerät werden in Abbildung 4 dargestellt, die Fernbedienung wird in Abbildung 5 dargestellt.

#### 3.1 Tasten am Gerät

In den folgenden Abschnitten werden die Bedienelemente an den verschiedenen Dynaudio Music Lautsprechern beschrieben.

##### Music 1 und Music 3

**Ein-/Ausschalten:** Drücken Sie den **Netzschalter**, um Ihren Lautsprecher einzuschalten. Zum Ausschalten drücken und halten Sie den **Netzschalter** zwei Sekunden lang gedrückt.

**Anpassen der Lautstärke:** Halten Sie die Taste **+** gedrückt, um die Lautstärke zu erhöhen. Halten Sie die Taste **-** gedrückt, um die Lautstärke abzusenken. Die Lautstärke wird durch die Leuchtdioden auf der Oberseite angezeigt.

**Wiedergabe (⏪|⏩):** Drücken Sie die **Wiedergabe/Pause**-Taste (⏩), um die Wiedergabe zu starten oder zu beenden. Drücken Sie die **Weiter**- (⏩) oder **Zurück**-Taste (⏪), um den nächsten oder vorherigen Titel wiedergeben zu lassen.

*Hinweis: Wenn Sie Musik von einem an die Aux-Buchse angeschlossenen Gerät wiedergeben lassen, dient die Wiedergabe-/Pause-Taste (⏩) dazu, den Lautsprecher stummzuschalten beziehungsweise die Stummschaltung wieder aufzuheben. Kabelgebundene Wiedergabegeräte können die Anweisungen/Tasten Nächster Titel (⏩) und Vorheriger Titel (⏪) nicht verarbeiten.*

**Auswahl der Signalquelle:** Drücken Sie die **Signalquellen**-Taste, um zwischen den Favoriten zu wechseln, die Sie in der Dynaudio Music App angelegt haben, sowie zwischen den anderen verfügbaren Quellen. Es können nur angeschlossene und aktive Quellen ausgewählt werden. Beim Lautsprechermodell Music 1 werden die ausgewählte Signalquelle und das ausgewählte Preset durch die Leuchtdioden an der Seite angezeigt, beim Modell Music 3 durch die Leuchtdioden an der Oberseite.

*Hinweis: Über das Netzwerk empfangene Audiostreams können nur mit der Dynaudio Music App (oder einer anderen Musikwiedergabe-App) ausgewählt und wiedergegeben werden und haben dann Priorität vor lokal ausgewählten Quellen. Eine Ausnahme sind Preset-Favoriten.*

##### Music 5 und Music 7

**Anpassen der Lautstärke:** Halten Sie die Taste **+** gedrückt, um die Lautstärke zu erhöhen. Halten Sie die Taste **-** gedrückt, um die Lautstärke abzusenken. Die Lautstärke wird durch die Leuchtdioden auf der Oberseite angezeigt.

**Wiedergabe (⏪|⏩):** Drücken Sie die **Wiedergabe/Pause**-Taste (⏩), um die Wiedergabe zu starten oder zu beenden. Drücken Sie die **Weiter**- (⏩) oder **Zurück**-Taste (⏪), um den nächsten oder vorherigen Titel wiedergeben zu lassen.

*Hinweis: Wenn Sie Musik von einem per Kabel an den Lautsprecher angeschlossenen Gerät wiedergeben lassen, dient die Wiedergabe-/Pause-Taste (⏩) zum Stummschalten des Lautsprechers beziehungsweise zum Aufheben der Stummschaltung. Kabelgebundene Wiedergabegeräte können die Anweisungen/Tasten Nächster Titel (⏩) und Vorheriger Titel (⏪) nicht verarbeiten.*

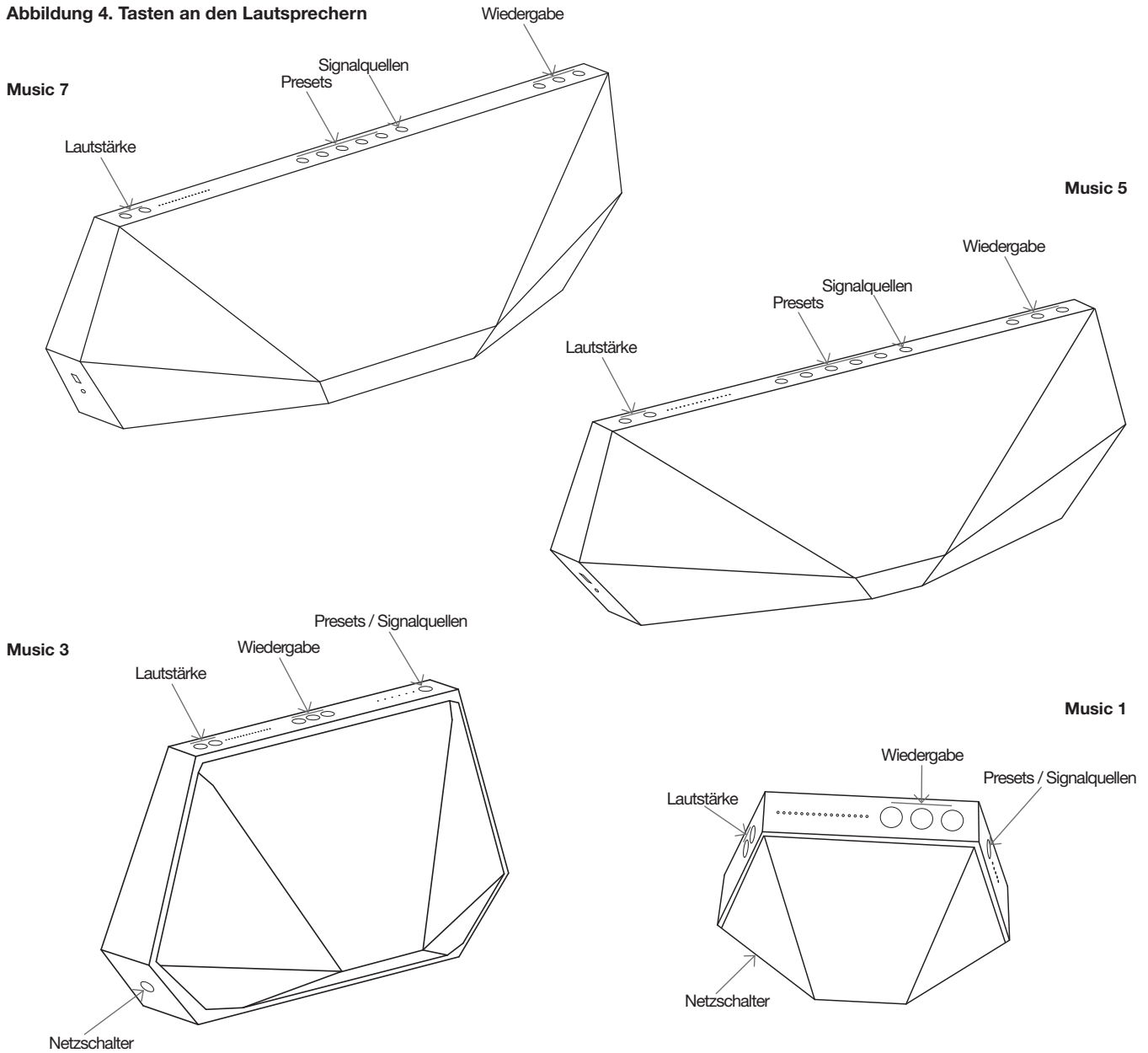
**Preset 1 bis Preset 5:** Drücken Sie eine der Tasten **1** bis **5**, um die Favoriten auszuwählen, die Sie diesen Tasten in der Dynaudio Music App zugewiesen haben.

*Hinweis: Preset-Tasten, denen keine Favoriten zugewiesen wurden, haben keine primäre Funktion.*

**Auswahl der Signalquelle:** Drücken Sie die **Signalquellen**-Taste, um zwischen den verfügbaren Signalquellen umzuschalten. Es können nur angeschlossene und aktive Quellen ausgewählt werden.

*Hinweis: Über das Netzwerk empfangene Audiostreams können nur mit der Dynaudio Music App (oder einer anderen Musikwiedergabe-App) ausgewählt und wiedergegeben werden und haben dann Priorität vor lokal ausgewählten Quellen. Eine Ausnahme sind Preset-Favoriten.*

Abbildung 4. Tasten an den Lautsprechern



### 3.2 Fernbedienung

Zum Lieferumfang der Lautsprechermodelle Music 3, Music 5 und Music 7 gehört eine Fernbedienung, die in erster Linie die Funktionen der entsprechenden Tasten am Lautsprecher übernimmt.

*Hinweis: Die mitgelieferten Batterien müssen vor der Verwendung in die Fernbedienung eingelegt werden. Schieben Sie dazu einfach die Batterieabdeckung zur Seite und legen Sie die Batterien ein. Achten Sie dabei darauf, dass die Polarität korrekt ist.*

**Wiedergabe (⏮|⏪|⏩|⏭):** Drücken Sie die **Wiedergabe/Pause**-Taste (⏪|⏩), um die Wiedergabe zu starten oder zu beenden. Drücken Sie die **Weiter**- (⏩) oder **Zurück**-Taste (⏮), um den nächsten oder vorherigen Titel wiedergeben zu lassen.

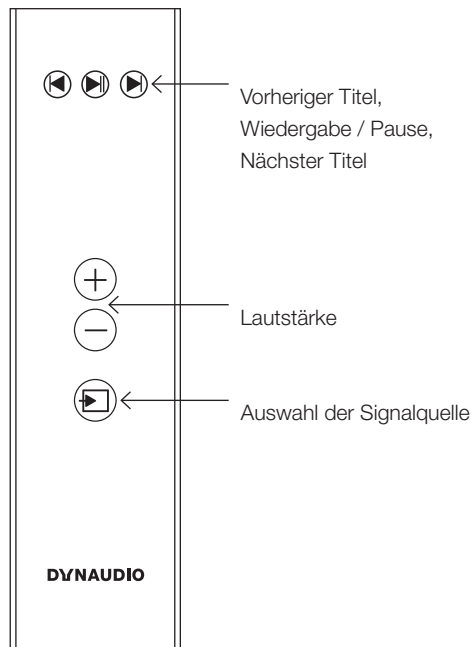
*Hinweis: Wenn Sie Musik von einem per Kabel an den Lautsprecher angeschlossenen Gerät (Aux-Eingang, digitaler optischer Eingang, HDMI) wiedergeben lassen, dient die Wiedergabe-/Pause-Taste (⏪|⏩) zum Stummschalten des Lautsprechers beziehungsweise zum Aufheben der Stummschaltung. Kabelgebundene Wiedergabegeräte können die Anweisungen/Tasten Nächster Titel (⏩) und Vorheriger Titel (⏮) nicht verarbeiten.*

**Anpassen der Lautstärke:** Halten Sie die Taste + gedrückt, um die Lautstärke zu erhöhen. Halten Sie die Taste - gedrückt, um die Lautstärke abzusenken. Die Lautstärke wird durch die Leuchtdioden auf der Oberseite angezeigt.

**Signalquellenauswahl (📶):** Drücken Sie diese Taste, um zwischen den verfügbaren Presets und Signalquellen umzuschalten.

*Hinweis: Es können nur angeschlossene und aktive Quellen ausgewählt werden.*

Abbildung 5. Fernbedienung



### 3.3 Dynaudio Music App

Die Dynaudio Music App erlaubt es Ihnen nicht nur, Lautstärke, Wiedergabe, den Zugriff auf Internetradiosender und Preset-Funktionen zu steuern. Sie kann auch auf Musik-Streamingdienste zugreifen und wird damit zu einem zentralen Portal für Ihre gesamte Musik.

Die App kann Ihnen auf der Grundlage Ihrer Lieblings-Genres, -Künstler, -Alben und -Songs auch neue Musik vorschlagen. Außerdem können Wiedergabelisten den **Preset**-Tasten der Music Lautsprecher zugewiesen werden.

## 4. Einrichtung

Nachdem Sie Ihren Dynaudio Music Lautsprecher mit Ihrem WLAN (und gegebenenfalls weiteren Signalquellen) verbunden haben, ist er einsatzbereit.

Neben der Bereitstellung von WLAN- und Bluetooth-Verbindungen und dem Zugriff auf Ihre Musik-Streamingdienste und Ihre Lieblingsmusik erlaubt die Dynaudio Music App Ihnen auch, eine Vielzahl grundlegender Lautsprecherfunktionen einzurichten. So können Sie Ihren Dynaudio Music Lautsprecher optimal an Ihre Wünsche anpassen.

Obwohl es zunächst nicht notwendig ist, die vorgegebenen Standardeinstellungen zu ändern, erhalten Sie die besten Ergebnisse, wenn Sie sich mit diesen Einstellungen beschäftigen. Die Dynaudio Music App umfasst die folgenden Grundeinstellungen:

**NoiseAdapt:** Eine intelligente Lautstärkeregelung, die den Dynamikbereich Ihres Lautsprechers automatisch über mehrere Frequenzbänder anpasst, um schwankende Umgebungsgeräusche zu kompensieren und die Transparenz der Wiedergabe zu erhöhen.

**RoomAdapt:** Passt automatisch den Klang des Lautsprechers auf der Grundlage seiner Position an. Ihr Dynaudio Music Lautsprecher passt aufgrund seiner Position im Raum die Wiedergabe so an, dass ein optimales Klangbild erzielt wird.

**Sound-Presets:** Optionale Klang-Presets für die Wiedergabe von Musik, Sprache und Filmtönen.

**Bass und Höhen:** Ermöglicht die Einstellung von Bass- und Höhenpegeln, um das Klangbild des Lautsprechers Ihren Wünschen anzupassen.

**Internetradio-Nutzung:** Ermöglicht den Zugriff auf Internetradiosender, die als Favoriten gespeichert werden können.

**Favoriten / Lieblings-Presets:** Ihr Dynaudio Music Lautsprecher kann bis zu fünf sogenannte Favoriten für den schnellen Zugriff speichern – beispielsweise Internetradiosender oder Streaming-Wiedergabelisten. Bei den Lautsprechermodellen Music 5 und Music 7 können Sie mit Hilfe der App Ihre Favoriten den **Preset**-Tasten am Gerät zuweisen.

*Hinweis: Standardmäßig sind in Ihrem Dynaudio Music Lautsprecher fünf Internetradiosender als Presets gespeichert.*

**Gruppieren:** Mit dieser Funktion können Sie mehrere Dynaudio Music Lautsprecher in Mehrzimmer-Audiosystemen zu Gruppen zusammenfassen.

**Stereopaar:** Diese Funktion ermöglicht es, zwei Dynaudio Music Lautsprecher zu einem Stereopaar zu verknüpfen. So kann ein breiteres Stereobild als mit einem einzelnen Lautsprecher erzielt werden. Dabei ist ein Dynaudio Music Lautsprecher dem linken Kanal und der zweite dem rechten Kanal zugeordnet.

**Balance:** Wenn zwei Dynaudio Music Lautsprecher als Stereopaar betrieben werden, kann mit der Balance-Funktion die relative Lautstärke eingestellt werden.

**Lautsprechereinstellungen:** Ermöglicht die Einstellung der Anzeigehelligkeit und der automatischen Standby-Funktion.

**Aktualisierung der Firmware:** Dynaudio Music Lautsprecher werden kontinuierlich weiterentwickelt und optimiert. Verwenden Sie die Firmware-Aktualisierungsfunktion, um sicherzustellen, dass Ihr Lautsprecher stets über die neuesten Funktionen verfügt.

*Hinweis: Die Lautsprechermodelle Music 1 und Music 3 müssen während der Aktualisierung der Firmware an die Stromversorgung angeschlossen sein.*

## **5. Entfernung und Austausch der Lautsprecherabdeckung**

Die Lautsprechermodelle Music 5 und Music 7 können mit vorder- und rückseitigen Abdeckungen in anderen Farben ausgestattet werden. Passende Lautsprecherabdeckungen erhalten Sie bei Ihrem örtlichen Dynaudio Fachhändler.

Um eine Lautsprecherabdeckung zu entfernen, ziehen Sie diese vorsichtig vom Lautsprecherkorpus ab. Um eine Lautsprecherabdeckung zu montieren, richten Sie diese an den Haltelöchern am Lautsprecherkorpus aus und setzen Sie sie vorsichtig auf. Beginnen Sie mit den unteren, mittleren Zapfen und Haltelöchern. Berühren Sie keine Lautsprecherkomponenten, die normalerweise durch die Abdeckung geschützt werden.

## **6. Reinigen Ihres Lautsprechers**

Wischen Sie die Lautsprecherabdeckung und die Metalloberflächen mit einem sauberen, fusselfreien Tuch ab. Verwenden Sie zur Reinigung keinen Staubsauger. Wenn Sie ein Reinigungsmittel verwenden möchten, bringen Sie dieses auf das Reinigungstuch auf, nicht direkt auf den Lautsprecher. Reinigen Sie zunächst probeweise einen kleinen Bereich, da einige Reinigungsmittel bestimmte Oberflächen beschädigen können. Verwenden Sie keine Reinigungsmittel, die Schleifmittel, Säure, Alkali oder antibakterielle Substanzen enthalten.

## **7. Zurücksetzen des Lautsprechers**

Sie können Ihren Lautsprecher auf die werksseitigen Standardeinstellungen zurücksetzen. Dazu dient die Reset-Taste hinter dem Nadelloch in der Nähe der Netzbuchse. Biegen Sie eine Büroklammer auf, führen Sie diese in das Nadelloch ein und drücken Sie den dahinter verborgenen Reset-Taster zwei Sekunden lang. Während des Reset-Vorgangs blinkt die erste Lautstärkenanzeige rot. Wenn der Reset abgeschlossen ist, startet der Lautsprecher im WLAN-Einrichtungs- und Bluetooth-Pairing-Modus.

## 8. Support

Sollten Sie Hilfe oder Beratung benötigen, stehen Ihnen verschiedene Supportangebote für Ihre Dynaudio Produkte zur Verfügung. Diese finden Sie im Internet bei [dynaudio.com](http://dynaudio.com). Antworten auf einige häufig gestellte Fragen finden Sie auch im folgenden Abschnitt.

### 8.1 Häufig gestellte Fragen

- F:** Wie kann ich das Klangbild meines Dynaudio Music Lautsprechers anpassen?
- A:** Die Seite Lautsprecherkonfiguration der Dynaudio Music App umfasst Bass- und Höhenregler, mit denen das Klangbild der Lautsprecher angepasst werden kann. Auch die EQ-Presets und die RoomAdapt-Einstellungen ermöglichen eine Anpassung des Klangbilds.
- F:** Wie kann ich meinem Lautsprecher Presets zuordnen?
- A:** Wenn die App mit einem Lautsprecher verbunden ist, kannst du zu Inhalten navigieren, die du zu einem Preset hinzufügen möchtest (einen Künstler, einen Radiosender, Music Now usw.) und dort auf das kleine Icon mit dem „+“ rechts oben im App-Bildschirm klicken.
- F:** Wie aktiviere ich den WLAN-Einrichtungsmodus?
- A:** Um beim Music 1 oder Music 3 den WLAN-Einrichtungsmodus zu starten, halten Sie die **Signalquellen**-Taste zwei Sekunden lang gedrückt. Der Bluetooth-Verbindungsmodus wird dann gleichzeitig gestartet. Um beim Music 5 oder Music 7 den WLAN-Einrichtungsmodus zu starten, halten Sie die **WLAN**-Taste zwei Sekunden lang gedrückt.
- F:** Wie aktiviere ich den Bluetooth-Verbindungsmodus?
- A:** Um beim Music 1 oder Music 3 den Bluetooth-Verbindungsmodus zu starten, halten Sie die **Signalquellen**-Taste zwei Sekunden lang gedrückt. Der WLAN-Einrichtungsmodus wird dann gleichzeitig gestartet. Um beim Music 5 oder Music 7 den Bluetooth-Verbindungsmodus zu starten, drücken und halten Sie die **Bluetooth**-Taste.
- F:** Wie verbinde ich meinen Lautsprecher mit einem anderen WLAN?
- A:** Schalten Sie den Lautsprecher in den WLAN-Einrichtungsmodus und starten Sie die Dynaudio Music App auf einem mobilen Gerät, das mit dem betreffenden WLAN verbunden ist.
- F:** Wie aktualisiere ich die Firmware meines Lautsprechers?
- A:** Die Dynaudio Music App wird eine Benachrichtigung anzeigen, sobald eine neue Firmware-Version für Ihren Lautsprecher verfügbar ist. Tippen Sie auf diese Benachrichtigung, um den Firmware-Aktualisierungsvorgang zu starten. Die Firmware der Lautsprechermodelle Music 1 und Music 3 kann nur aktualisiert werden, wenn diese an das Stromnetz angeschlossen sind.
- F:** Kann ich die Funktionen RoomAdapt und NoiseAdapt meines Dynaudio Music Lautsprechers deaktivieren?
- A:** RoomAdapt und NoiseAdapt können in der Dynaudio Music App auf der Seite Lautsprechereinstellungen deaktiviert werden.
- F:** Wie kann ich mehrere Dynaudio Music Lautsprecher gruppieren?
- A:** In der Dynaudio Music App gibt es eine Seite zum Gruppieren, auf der mehrere Lautsprecher zu einer Gruppe zusammengefasst werden können.
- F:** Wie kann ich zwei Dynaudio Music Lautsprecher zu einem Stereopaar zusammenfassen?
- A:** In der Dynaudio Music App gibt es eine Seite für Stereo-Konfigurationen, auf der zwei Lautsprecher zu einem Stereopaar zusammengefasst werden können.
- F:** Wie viele Dynaudio Music Lautsprecher können gruppiert werden?
- A:** Bis zu acht Dynaudio Music Lautsprecher können gruppiert werden.
- F:** Kann ich meinen Dynaudio Music Lautsprecher verwenden, um den Akku meines Mobiltelefons oder Tablets aufzuladen?
- A:** Wenn Sie ein wiederaufladbares USB-Gerät an Ihren Dynaudio Music Lautsprecher anschließen, wird dessen Akku automatisch aufgeladen. Die Ladekapazität der Modelle Music 1 und Music 3 eignet sich nur für kleinere USB-Geräte und wird zum Aufladen typischer Tablets möglicherweise nicht ausreichen.
- F:** Kann ich Chromecast verwenden?
- A:** Die Google Chromecast-Technologie wird derzeit von den Dynaudio Music Lautsprechern nicht unterstützt. Chromecast-Streams können aber über einen Dynaudio Music Lautsprecher wiedergegeben werden, indem ein Chromecast-Gerät an den Aux-Eingang des Lautsprechers angeschlossen wird.



- F:** Kann ich meinen Dynaudio Music Lautsprecher in mein Dynaudio Xeo Multiroom-System integrieren?
- A:** Dynaudio Music Lautsprecher sind derzeit nicht kompatibel zu den Dynaudio Xeo Multiroom-Systemen.
- F:** Unterstützen Dynaudio Music Lautsprecher MQA-Dateien?
- A:** Dynaudio Music Lautsprecher unterstützen derzeit keine MQA-Decodierung, aber MQA-codierte Dateien können in der Standardauflösung wiedergegeben werden.
- F:** Unterstützen Dynaudio Music Lautsprecher aptX HD?
- A:** aptX HD wird derzeit von den Dynaudio Music Lautsprechern nicht unterstützt.
- F:** Unterstützt die Dynaudio Music App Apple Music?
- A:** Apple Music wird derzeit von der Dynaudio Music App nicht unterstützt. Apple Music-Inhalte können aber über AirPlay oder Bluetooth zum Lautsprecher gestreamt werden.
- F:** Wo finde ich die Firmware-Version und die Seriennummer des Lautsprechers?
- A:** Tippe auf dem Startbildschirm der Dynaudio Music App auf die Registerkarte Lautsprecher und dort auf „Über den Lautsprecher“.
- F:** Kann ich Musik von einem USB-Speicherstick wiedergeben?
- A:** Wenn ein iOS-Gerät an den USB-Eingang eines Dynaudio Music Lautsprechers angeschlossen ist, kann Musik von diesem Gerät wiedergegeben werden. Es ist jedoch nicht möglich, Musik von einfachen USB-Speichersticks wiederzugeben.
- F:** Warum wird bei der Wiedergabe von Musik-Streamingdiensten oder Internet-Radio die Musik manchmal kurz unterbrochen?
- A:** Eine schlechte Internetverbindung oder niedrige Verbindungsqualität im WLAN können zu Unterbrechungen des Audiostreams führen. Es kann in diesem Fall hilfreich sein, den WLAN-Router neu zu starten.
- F:** Kann ich meinen Lautsprecher in öffentliche oder kommerzielle WLANs integrieren?
- A:** Dynaudio Music Lautsprecher können zu offenen oder den meisten öffentlichen oder kommerziellen WLAN-Netzwerken keine Verbindung herstellen.
- F:** Kann ich meinen Dynaudio Music Lautsprecher mit meinem Fernseher verbinden?
- A:** Wenn dein Fernsehgerät über einen analogen Audioausgang verfügt, kannst du es mit einem 3,5-mm-Klinkenkabel an die Aux-Buchse deines Dynaudio Music Lautsprechers anschließen. Wenn dein Fernsehgerät über einen digitalen Audioausgang verfügt, kannst du es mit einem optischen digitalen Toslink-Kabel an die Optical-Buchse deines Dynaudio Music Lautsprechers anschließen. Der Music 7 verfügt über eine HDMI-Buchse, die speziell für den Anschluss an Fernsehgeräte gedacht ist – hierfür ist ein HDMI-Kabel erforderlich. Bei einigen Systemen ist es möglich, mit der Fernbedienung des Fernsehgerätes die Lautstärke des Music 7 zu steuern.
- F:** Wie kann ich meinen Lautsprecher auf die Werkseinstellungen zurücksetzen?
- A:** Du kannst deinen Lautsprecher auf die werksseitigen Standardeinstellungen zurücksetzen. Dazu dient die **Reset**-Taste hinter dem Nadelloch in der Nähe der Netzbuchse. Biege eine Büroklammer auf, führe sie in das Nadelloch ein und drücke den dahinter verborgenen **Reset**-Taster zwei Sekunden lang. Während des Reset-Vorgangs blinkt die erste Lautstärkenanzeige rot. Wenn der Reset abgeschlossen ist, startet der Lautsprecher im WLAN-Einrichtungs- und Bluetooth-Pairing-Modus.
- F:** Wie verknüpfe ich TIDAL mit der Dynaudio Music App, wenn ich ursprünglich einen Facebook-Login verwendet habe, um mich bei TIDAL zu registrieren?
- A:** Verwende das von TIDAL angebotene System zum Zurücksetzen deines Passworts, um ein neues Passwort zu erzeugen (mit „Forgot your password?“ auf der Website tidal.com). Das neue Passwort kann dann mit der E-Mail-Adresse verwendet werden, die mit deinem Tidal-Konto verknüpft ist, um Tidal mit der Dynaudio Music App zu verknüpfen.

## 9. Technische Daten

	<b>Music 1</b>	<b>Music 3</b>	<b>Music 5</b>	<b>Music 7</b>
Audio-Eingänge	AirPlay	AirPlay	AirPlay	AirPlay
	Spotify® Connect	Spotify® Connect	Spotify® Connect	Spotify® Connect
	Internet-Radio	Internet-Radio	Internet-Radio	Internet-Radio
	UPnP™	UPnP™	UPnP™	UPnP™
	Bluetooth	Bluetooth	Bluetooth	Bluetooth
	USB/iOS	USB/iOS	USB/iOS	USB/iOS
	3,5 mm Klinkebuchse	3,5 mm Klinkebuchse	3,5 mm Klinkebuchse	3,5 mm Klinkebuchse
			Optical S/PDIF (Toslink)	Optical S/PDIF (Toslink) HDMI (ARC)
Audioformate	WAV, AIFF, ALAC, MP3, AAC, Bluetooth (aptX)			
Anschlussmöglichkeiten	Wi-Fi (802.11b/g), Fernbedienung RC5			
Abmessungen	228 x 220 x 103 mm	405 x 220 x 143 mm	659 x 200 x 183 mm	859 x 200 x 183 mm
Leistungsaufnahme	Netzwerk-Standby: < 3 W, Intensiv-Standby: < 0,5 W			
Netzstromversorgung	100V, 115V oder 230V, 50/60 Hz			

*Hinweis: Die Spezifikationen können gelegentlich überarbeitet werden.*

Made for



Music 5 und Music 7: Made for iPhone 7 Plus, iPhone 7, iPhone 6s Plus, iPhone 6s, iPad Pro 9.7-inch, iPod touch 6th generation. iPad, iPhone und iPod sind Warenzeichen von Apple Inc., eingetragen in den USA und anderen Ländern.

Made for



Music 1 und Music 3: Entwickelt für iPhone 7 Plus, iPhone 7, iPhone 6s Plus, iPhone 6s, iPod touch 6. Generation. iPhone und iPod sind Warenzeichen von Apple Inc., eingetragen in den USA und anderen Ländern.

„Made for iPod“, „Made for iPhone“ und „Made for iPad“ bedeutet, dass ein elektronisches Zubehör speziell für die Verwendung mit dem iPod, dem iPhone oder dem iPad entwickelt wurde und vom Entwickler für die Erfüllung der Apple-Leistungsstandards zertifiziert wurde. Apple ist nicht verantwortlich für den Betrieb dieses Gerätes oder die Einhaltung von Sicherheits- und Regulierungsstandards. Bitte beachten Sie, dass die Verwendung dieses Zubehörs mit einem iPod, iPhone oder iPad die Wi-Fi-Funktionalität beeinträchtigen kann.



AirPlay kann verwendet werden mit iPhone, iPad und iPod touch mit iOS 8.0.0 oder höher, Mac mit OS X Mountain Lion oder höher und PCs mit iTunes 10.2.2 oder höher. AirPlay ist eine Marke von Apple Inc., eingetragen in den USA und anderen Ländern.



Die Spotify-Software unterliegt Drittanbieter-Lizenzen, die Sie hier finden:  
<https://developer.spotify.com/esdk-third-party-licenses/>



Die Bluetooth®-Wortmarke und Bluetooth-Logos sind eingetragene Warenzeichen der Bluetooth SIG, Inc. und jede Verwendung dieser Marken durch Dynaudio erfolgt unter Lizenz. Andere Marken und Handelsnamen gehören den jeweiligen Eigentümern.



Wi-Fi® ist ein eingetragenes Warenzeichen der Wi-Fi Alliance®.



UPnP™ ist ein Warenzeichen des UPnP™ Forums.



DLNA®, das DLNA-Logo und DLNA CERTIFIED® sind Marken, Dienstleistungsmarken oder Zertifizierungszeichen der Digital Living Network Alliance.



Qualcomm ist ein eingetragenes Warenzeichen von Qualcomm Incorporated, eingetragen in den USA und anderen Ländern. aptX ist ein eingetragenes Warenzeichen von Qualcomm Technologies International, Ltd., eingetragen in den USA und anderen Ländern. Qualcomm aptX ist ein Produkt von Qualcomm Technologies International, Ltd.

## DYNAUDIO

Dynaudio A/S, 8660 Skanderborg, Dänemark  
[www.dynaudio.com](http://www.dynaudio.com)  
Dokument Teilnr. 25700201 Rev Q 07/17