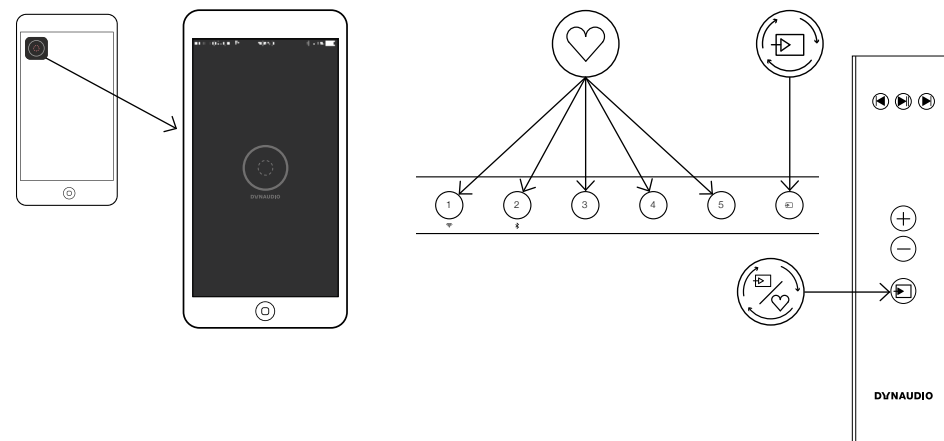


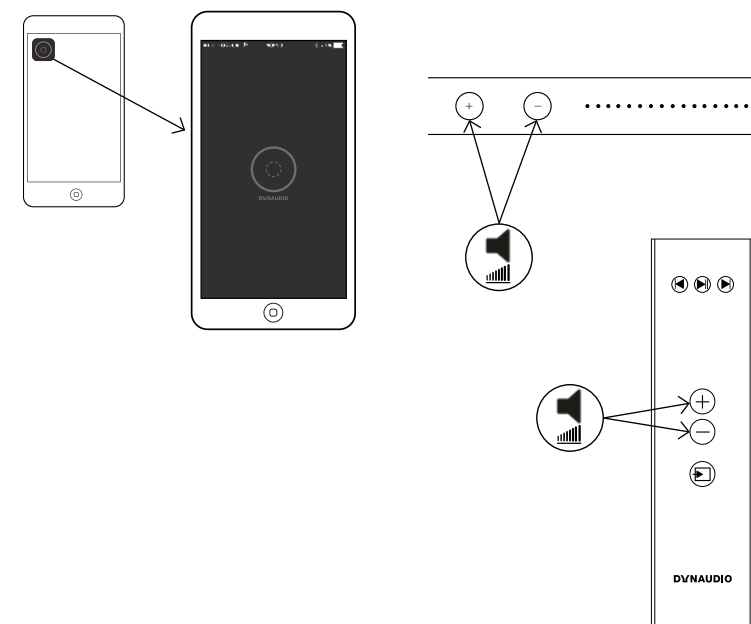
### 9.

- Selecting sources
- Signalquellen auswählen
- Sélection des sources
- Selezione delle sorgenti
- Selección de las fuentes
- Selecinar fontes
- Выбор источников
- 选择音源
- 選擇音源
- ソースの選択
- 소스 선택



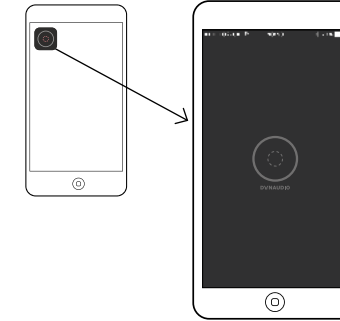
### 10.

- Volume and sound control
- Lautstärke und Klangregelung
- Contrôle du volume et du son
- Controllo del volume e del suono
- Control de volumen y sonido
- Controle de volume e som
- Громкость и управление звуком
- 音量和音色控制
- 音量和音色控制
- 音量とサウンドのコントロール
- 볼륨 및 사운드 조절



### 11.

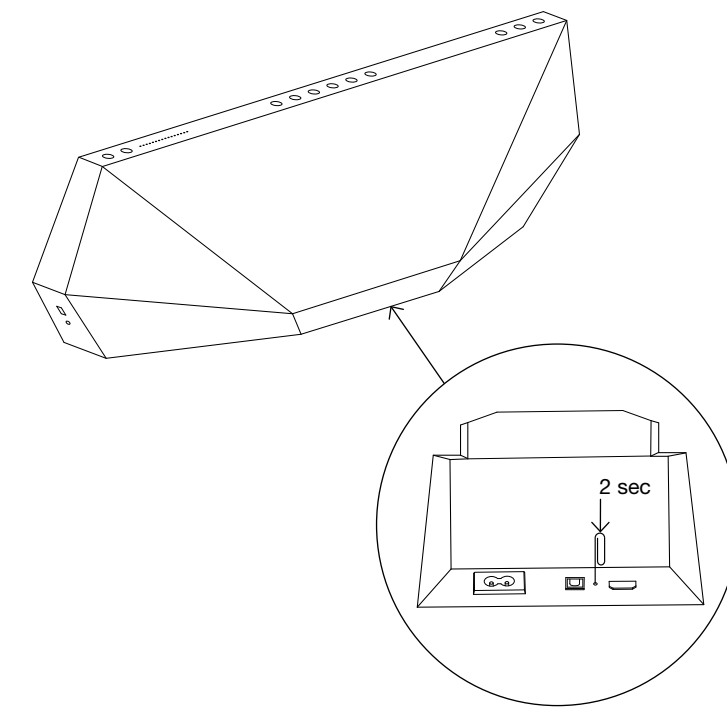
- Support
- Support
- Assistance
- Supporto
- Soporte
- Assistència
- Техподдержка
- 支持
- 支持
- サポート
- 지원



Visit [www.dynaudio.com](http://www.dynaudio.com) for more.  
 Weitere Informationen unter [www.dynaudio.com](http://www.dynaudio.com)  
 Visitez [www.dynaudio.com](http://www.dynaudio.com) pour plus.  
 Per maggiori informazioni, visita il sito [www.dynaudio.com](http://www.dynaudio.com).  
 Para más información, vaya a la página web [www.dynaudio.com](http://www.dynaudio.com).  
 Visite [www.dynaudio.com](http://www.dynaudio.com) para mais informações.  
 Более подробно см. на сайте [www.dynaudio.com](http://www.dynaudio.com).  
 访问[www.dynaudio.com](http://www.dynaudio.com)了解更多。  
 訪問[www.dynaudio.com](http://www.dynaudio.com)了解更多。  
 詳細は[www.dynaudio.com](http://www.dynaudio.com)をご覧ください。  
 자세한 내용은 [www.dynaudio.com](http://www.dynaudio.com) 에서 확인하실 수 있습니다.

### 12.

- Reset
- Zurücksetzen
- Réinitialisation
- Reset
- Reset
- Redefinir
- Сброс
- 重置
- 重置
- リセット
- 재설정



# DYNAUDIO Music 7

## Intelligent Wireless Music System

- Quick Start Guide
- Kurzanleitung
- Guide de démarrage rapide
- Guida rapida
- Guía de arranque rápido
- Guia de Inicio Rápido
- Инструкция по началу работы
- 快速上手
- 快速上手
- クイックスタートガイド
- 빠른 시작 가이드

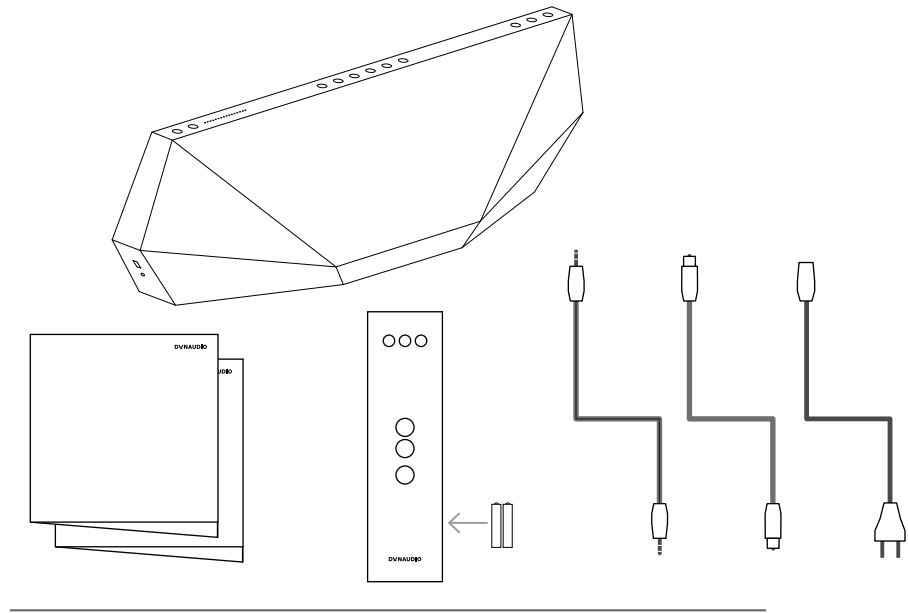


## DYNAUDIO

Dynaudio A/S, 8660 Skanderborg, Denmark  
[www.dynaudio.com](http://www.dynaudio.com)  
 Document Part No. 25700197 07/17 Rev F

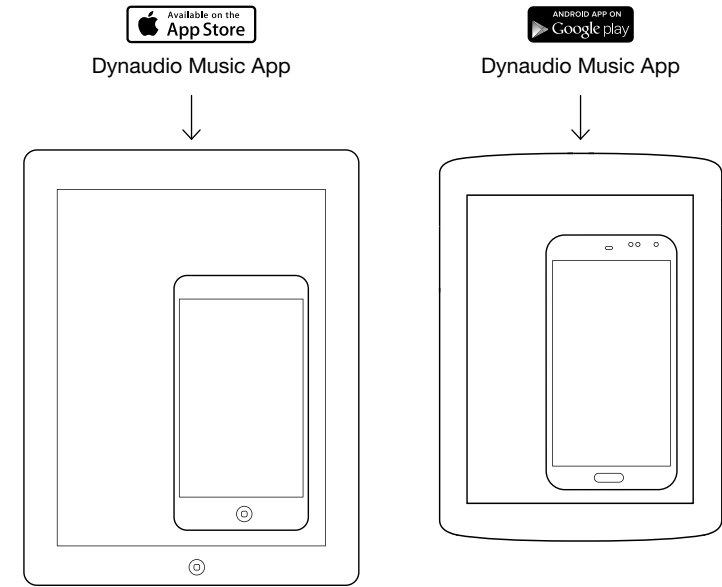
# 1.

In the box  
Lieferumfang  
Dans la boîte  
Nella scatola  
Dentro del embalaje  
Conteúdo da caixa  
Комплектация  
装箱清单  
装箱清單  
梱包物  
구성품



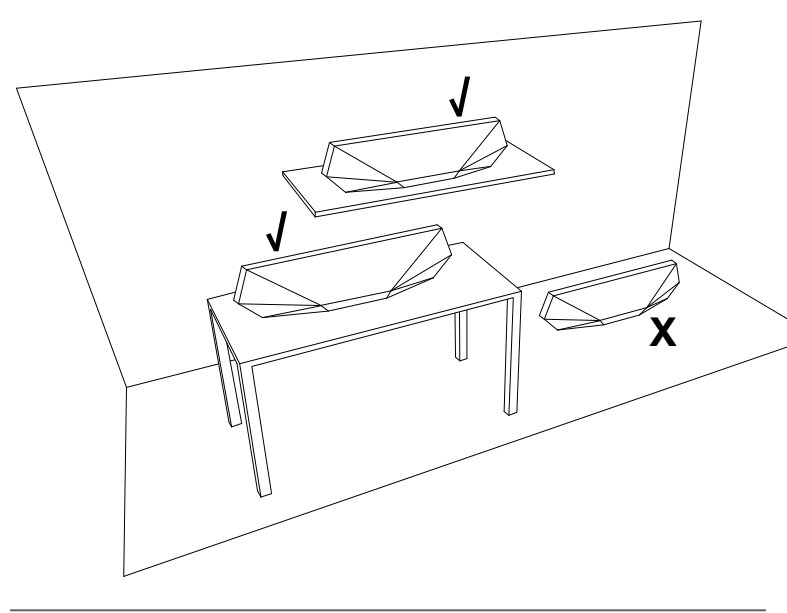
# 2.

Install the app  
Installieren Sie die App  
Installez l'application  
Installare l'applicazione  
Instalación de la aplicación  
Instalação do aplicativo  
Установка приложения  
安裝APP  
安裝APP  
アプリのインストール  
앱 설치



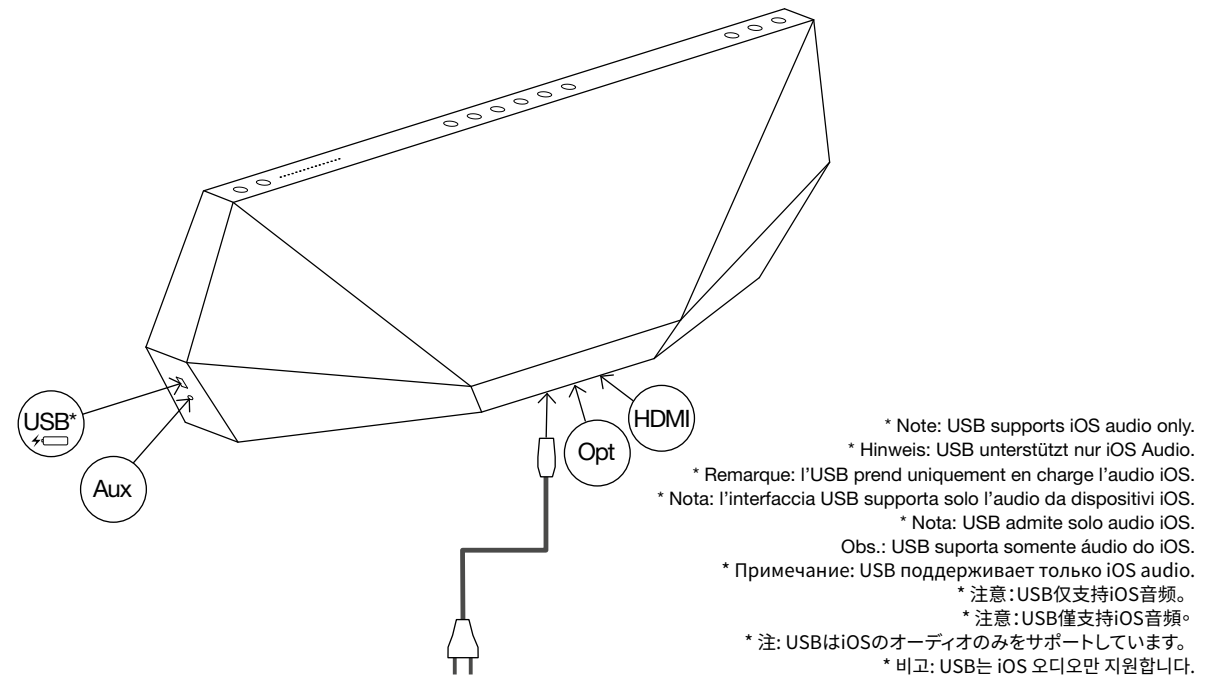
# 3.

Positioning  
Aufstellung  
Positionnement  
Posizionamento  
Ubicación  
Posicionamento  
Размещение  
擺放  
擺放  
設置場所の決定  
포지셔닝



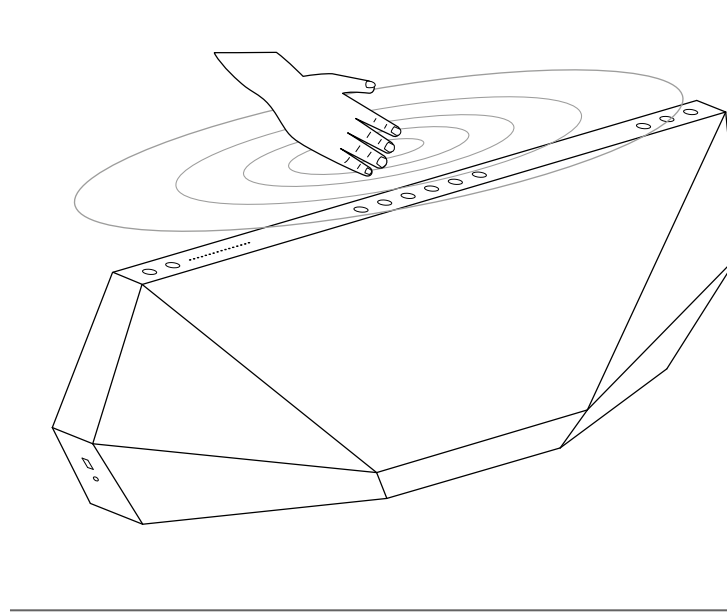
# 4.

Connections  
Anschlüsse  
Connexions  
Connessioni  
Conexiones  
Conexões  
Подключение  
连接  
連接  
接続  
연결



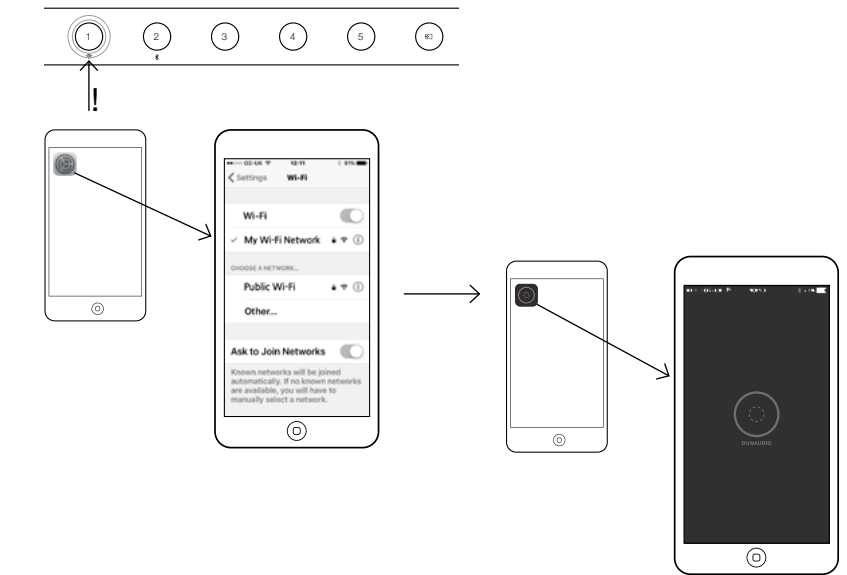
# 5.

Switch on  
Einschalten  
Allumer  
Attivare  
Encendido  
Ligar  
Включение устройства  
打开  
打開  
電源を入れる  
스위치 켜기



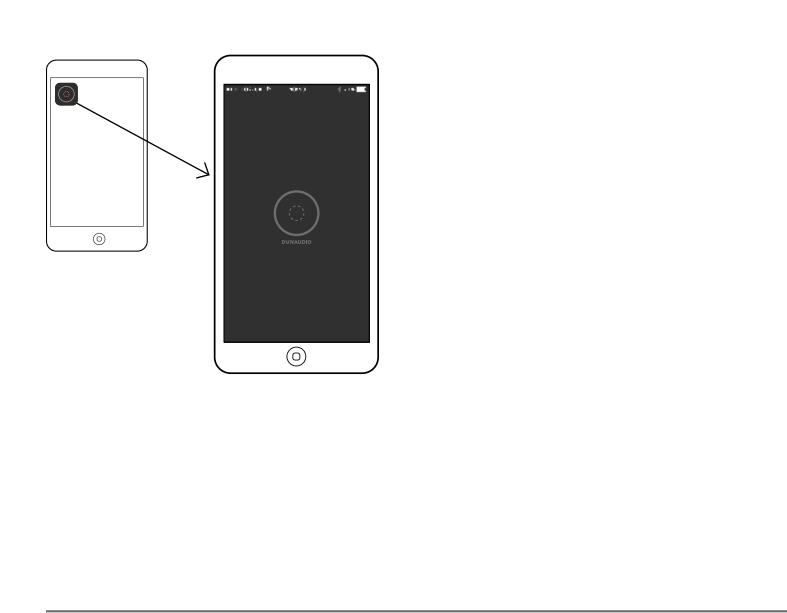
# 6.

Wi-Fi connection  
WLAN-Verbindung  
Connexion Wi-Fi  
Connessione Wi-Fi  
Conexión Wi-Fi  
Conexão Wi-Fi  
Подключение Wi-Fi  
Wi-Fi连接  
Wi-Fi連接  
Wi-Fi接続  
와이파이 연결



# 7.

Register  
Registrieren  
Enregistrement  
Registrazione  
Registro  
Registro  
Регистрация  
注册  
註冊  
登録  
등록



# 8.

Bluetooth connection  
Bluetooth-Verbindung  
Connexion Bluetooth  
Connessione Bluetooth  
Conexión Bluetooth  
Conexão Bluetooth  
Подключение Bluetooth  
蓝牙连接  
藍牙連接  
Bluetooth接続  
블루투스 연결

