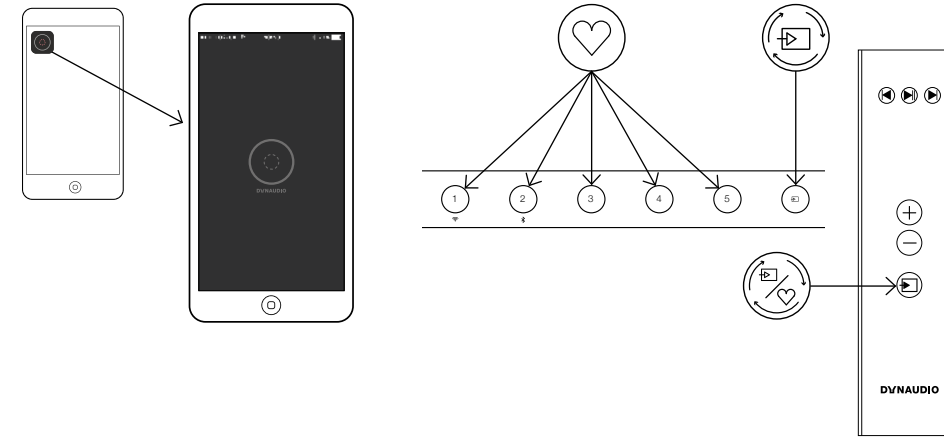


DYNAUDIO

Dynaudio A/S, 8660 Skanderborg, Denmark
www.dynaudio.com
Document Part No. 25700195 07/17 Rev Q

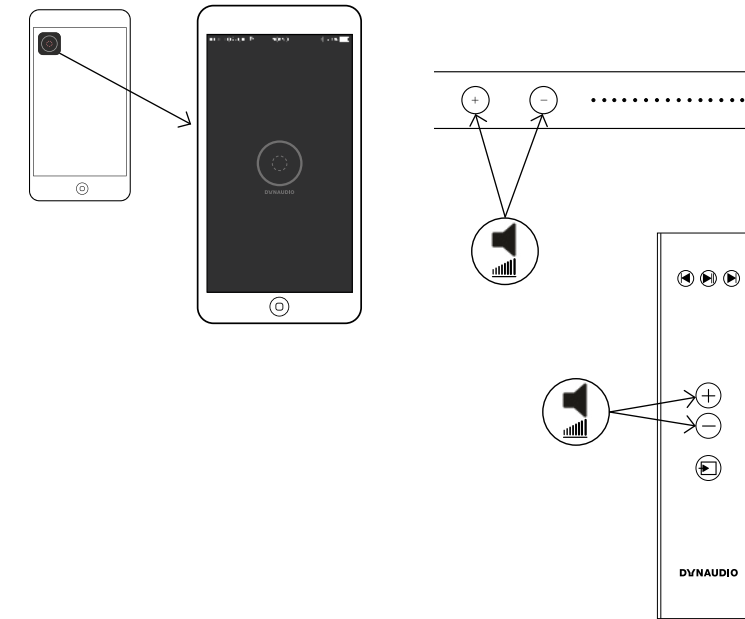
9.

- Selecting sources
- Signalquellen auswählen
- Sélection des sources
- Selezione delle sorgenti
- Selección de las fuentes
- Seleccionar fontes
- Выбор источников
- 选择音源
- 選擇音源
- ソースの選択
- 소스 선택



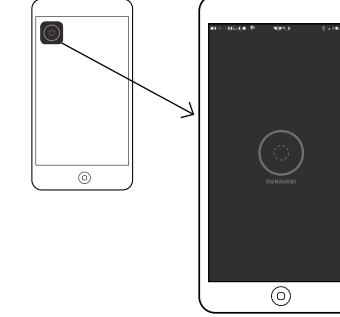
10.

- Volume and sound control
- Lautstärke und Klangregelung
- Contrôle du volume et du son
- Controllo del volume e del suono
- Control de volumen y sonido
- Controle de volume e som
- Громкость и управление звуком
- 音量和音色控制
- 音量和音色控制
- 音量とサウンドのコントロール
- 볼륨 및 사운드 조절



11.

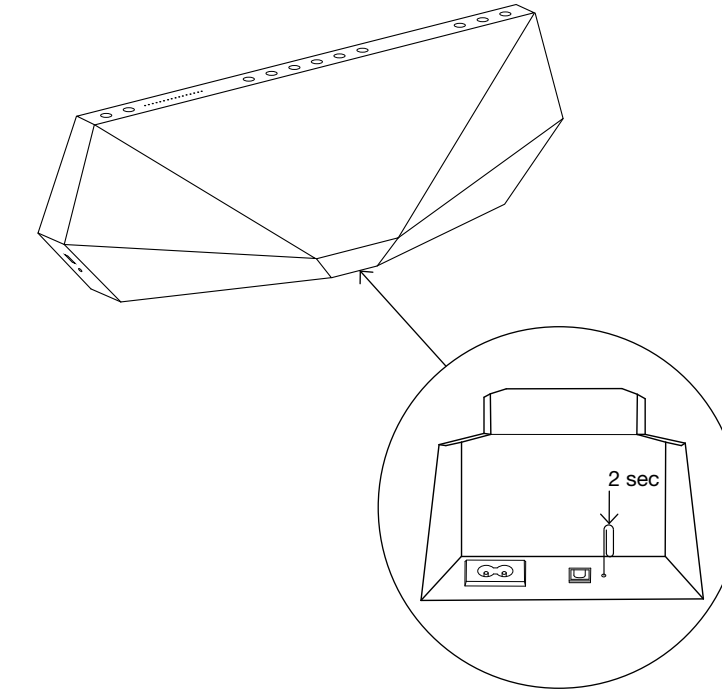
- Support
- Support
- Assistance
- Supporto
- Soporte
- Assistència
- Техподдержка
- 支持
- 支持
- サポート
- 지원



Visit www.dynaudio.com for more.
Weitere Informationen unter www.dynaudio.com
Visitez www.dynaudio.com pour plus.
Per maggiori informazioni, visita il sito www.dynaudio.com.
Para más información, vaya a la página web www.dynaudio.com.
Visite www.dynaudio.com para mais informações.
Более подробно см. на сайте www.dynaudio.com.
访问www.dynaudio.com了解更多。
訪問www.dynaudio.com了解更多。
詳細はwww.dynaudio.comをご覧ください。
자세한 내용은 www.dynaudio.com 에서 확인하실 수 있습니다.

12.

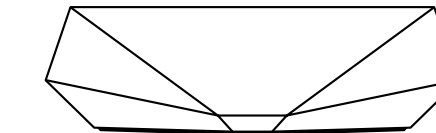
- Reset
- Zurücksetzen
- Réinitialisation
- Reset
- Reset
- Redefinir
- Сброс
- 重置
- 重置
- リセット
- 재설정



DYNAUDIO Music 5

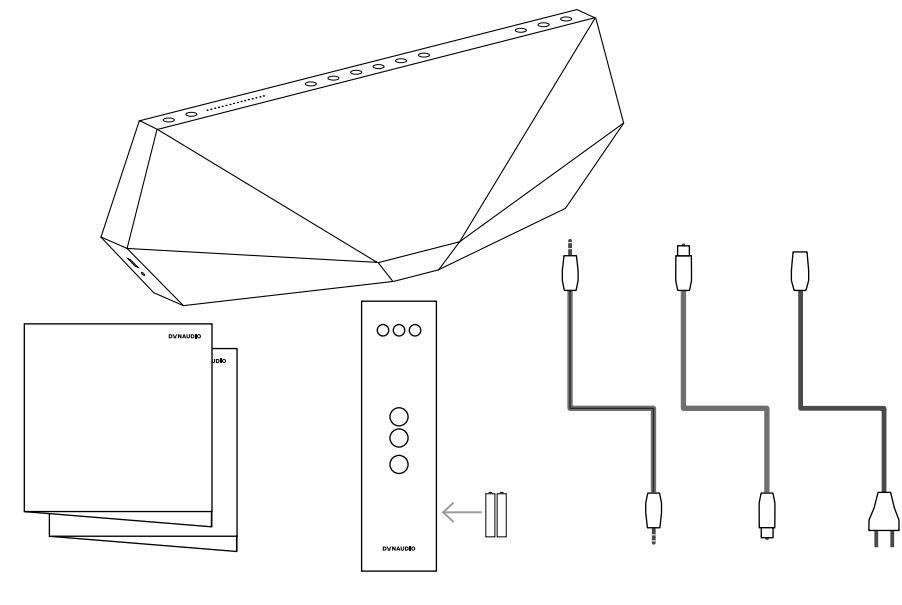
Intelligent Wireless Music System

- Quick Start Guide
- Kurzanleitung
- Guide de démarrage rapide
- Guida rapida
- Guía de arranque rápido
- Guia de Inicio Rápido
- Инструкция по началу работы
- 快速上手
- 快速上手
- クイックスタートガイド
- 빠른 시작 가이드



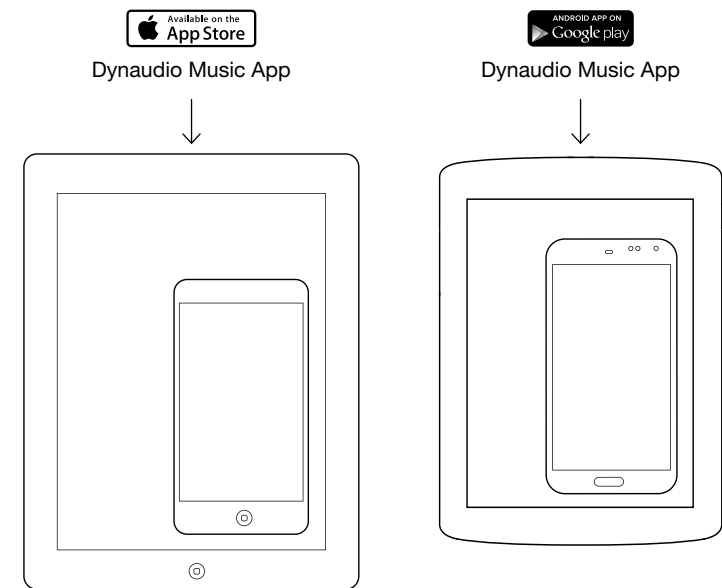
1.

In the box
Lieferumfang
Dans la boîte
Nella scatola
Dentro del embalaje
Conteúdo da caixa
Комплектация
装箱清单
装箱清單
梱包物
구성품



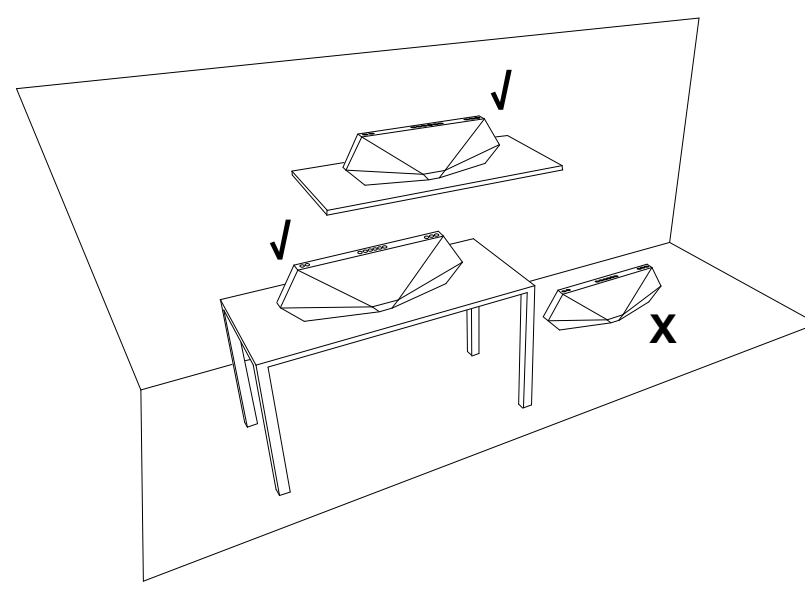
2.

Install the app
Installieren Sie die App
Installez l'application
Installare l'applicazione
Instalación de la aplicación
Instalação do aplicativo
Установка приложения
安裝APP
安裝APP
アプリのインストール
앱 설치



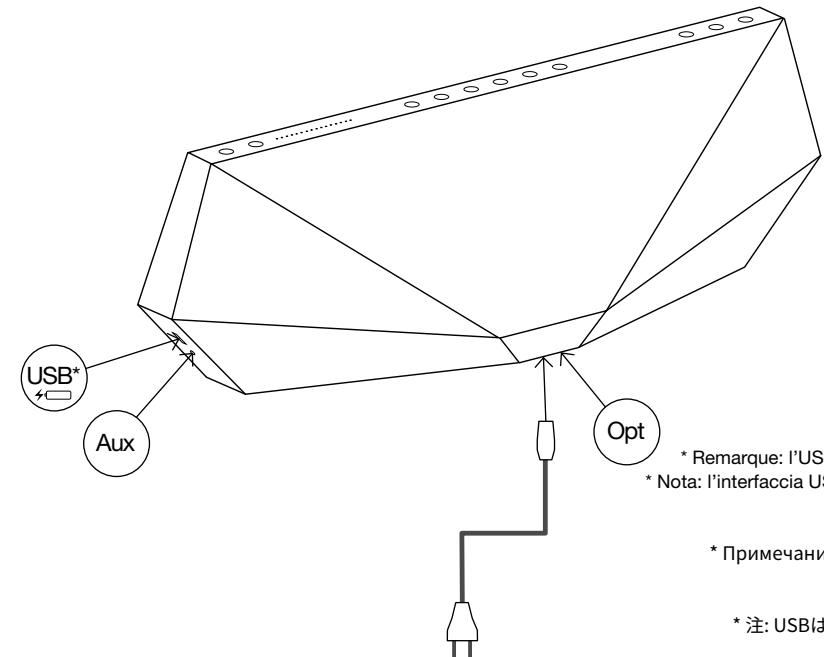
3.

Positioning
Aufstellung
Positionnement
Posizionamento
Ubicación
Posicionamento
Размещение
擺放
擺放
設置場所の決定
포지셔닝



4.

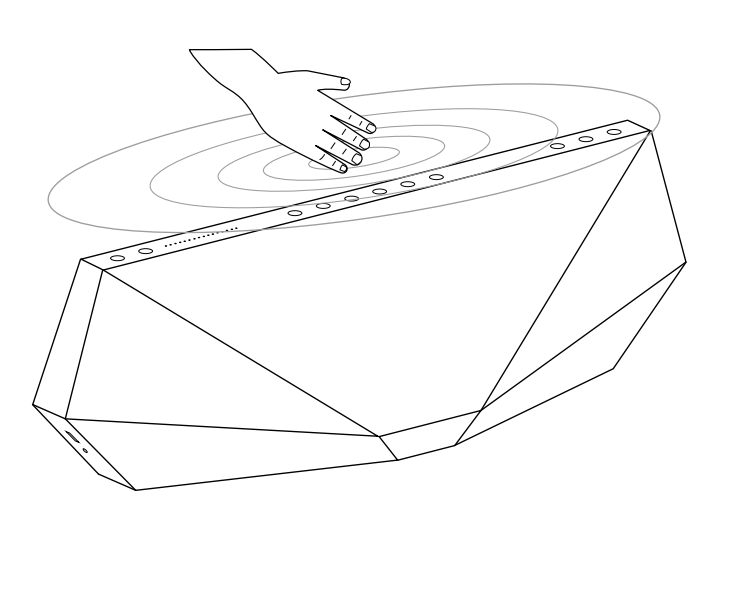
Connections
Anschlüsse
Connexions
Connessioni
Conexiones
Conexões
Подключение
连接
連接
接続
연결



* Note: USB supports iOS audio only.
* Hinweis: USB unterstützt nur iOS Audio.
* Remarque: l'USB prend uniquement en charge l'audio iOS.
* Nota: l'interfaccia USB supporta solo l'audio da dispositivi iOS.
* Nota: USB admite solo audio iOS.
Obs.: USB suporta somente áudio do iOS.
* Примечание: USB поддерживает только iOS audio.
* 注意: USB仅支持iOS音频。
* 注意: USB僅支持iOS音频。
* 注: USBはiOSのオーディオのみをサポートしています。
* 비고: USB는 iOS 오디오만 지원합니다.

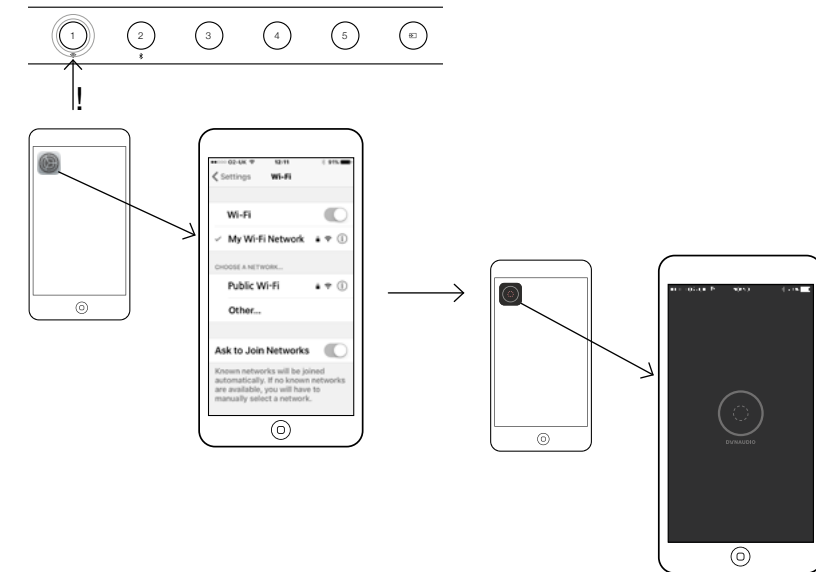
5.

Switch on
Einschalten
Allumer
Attivare
Encendido
Ligar
Включение устройства
打开
打開
電源を入れる
스위치 켜기



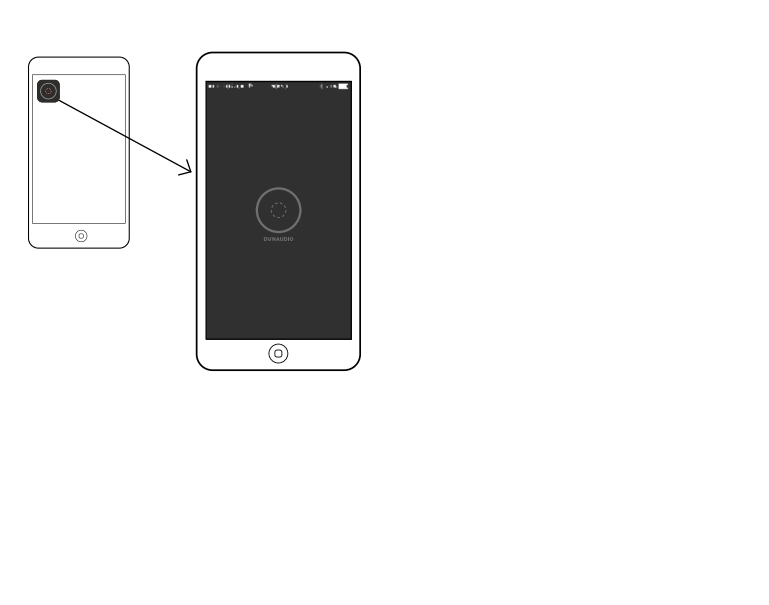
6.

Wi-Fi connection
WLAN-Verbindung
Connexion Wi-Fi
Connessione Wi-Fi
Conexión Wi-Fi
Conexão Wi-Fi
Подключение Wi-Fi
Wi-Fi连接
Wi-Fi連接
Wi-Fi接続
와이파이 연결



7.

Register
Registrieren
Enregistrement
Registrazione
Registro
Registro
Регистрация
注册
註冊
登録
등록



8.

Bluetooth connection
Bluetooth-Verbindung
Connexion Bluetooth
Connessione Bluetooth
Conexión Bluetooth
Conexão Bluetooth
Подключение Bluetooth
蓝牙连接
藍牙連接
Bluetooth接続
블루투스 연결

