

9.

Selecting sources

Signalquellen auswählen

Sélection des sources

Selezione delle sorgenti

Selección de las fuentes

Selecionar fontes

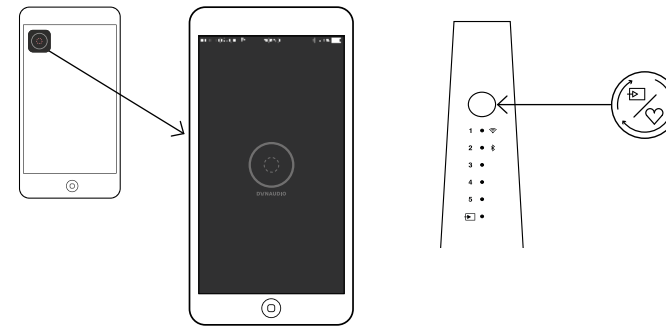
Выбор источников

选择音源

選擇音源

ソースの選択

소스 선택



10.

Volume and sound control

Lautstärke und Klangregelung

Contrôle du volume et du son

Controllo del volume e del suono

Control de volumen y sonido

Controle de volume e som

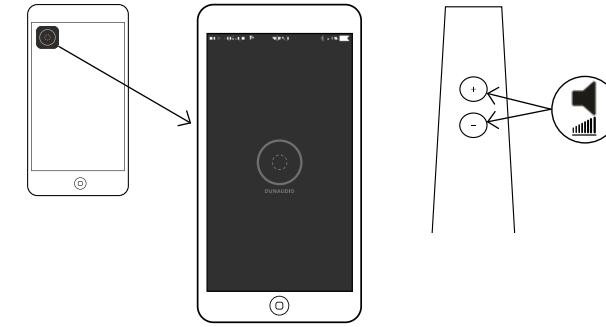
Громкость и управление звуком

音量和音色控制

音量和音色控制

音量とサウンドのコントロール

볼륨 및 사운드 조절



11.

Support

Support

Assistance

Supporto

Soporte

Assistència

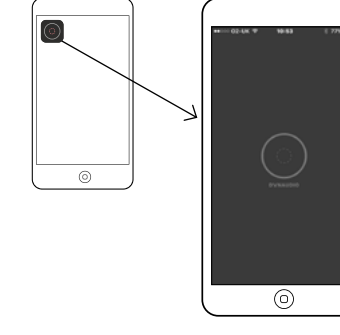
Техподдержка

支持

支持

サポート

지원



Visit www.dynaudio.com for more.

Weitere Informationen unter www.dynaudio.com

Visitez www.dynaudio.com pour plus.

Per maggiori informazioni, visita il sito www.dynaudio.com.

Para más información, vaya a la página web www.dynaudio.com.

Visite www.dynaudio.com para mais informações.

Более подробно см. на сайте www.dynaudio.com.

访问www.dynaudio.com了解更多。

訪問www.dynaudio.com了解更多。

詳細はwww.dynaudio.comをご覧ください。

자세한 내용은 www.dynaudio.com 에서 확인하실 수 있습니다.

12.

Reset

Zurücksetzen

Réinitialisation

Reset

Reset

Redefinir

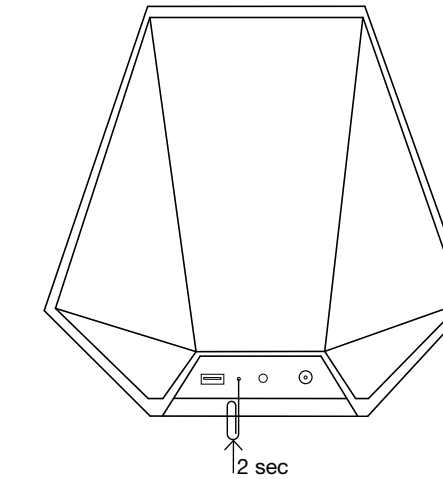
Сброс

重置

重置

リセット

재설정



DYNAUDIO Music 1

Intelligent Wireless Music System

Quick Start Guide

Kurzanleitung

Guide de démarrage rapide

Guida rapida

Guía de arranque rápido

Guia de Inicio Rápido

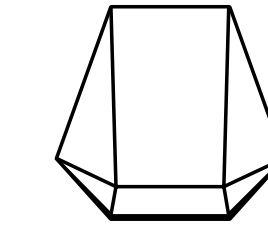
Инструкция по началу работы

快速上手

快速上手

クイックスタートガイド

빠른 시작 가이드



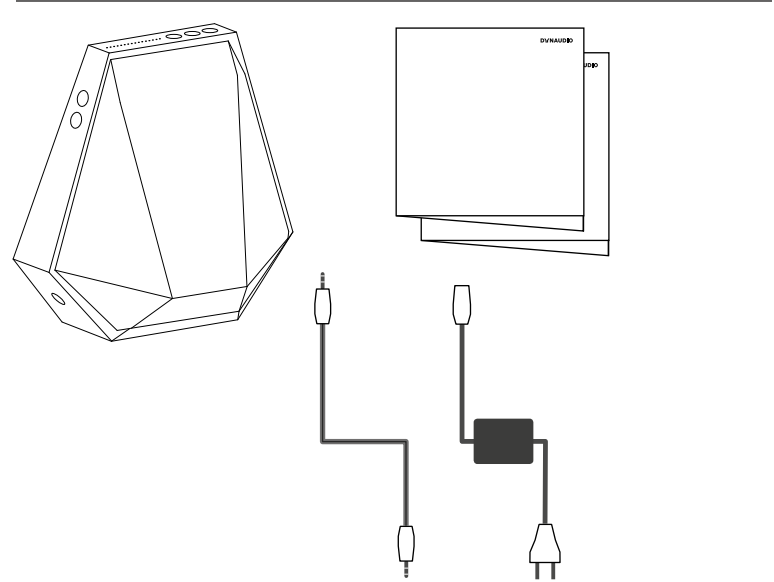
DYNAUDIO

Dynaudio A/S, 8660 Skanderborg, Denmark
www.dynaudio.com

Document Part No. 25700191 07/17 Rev H

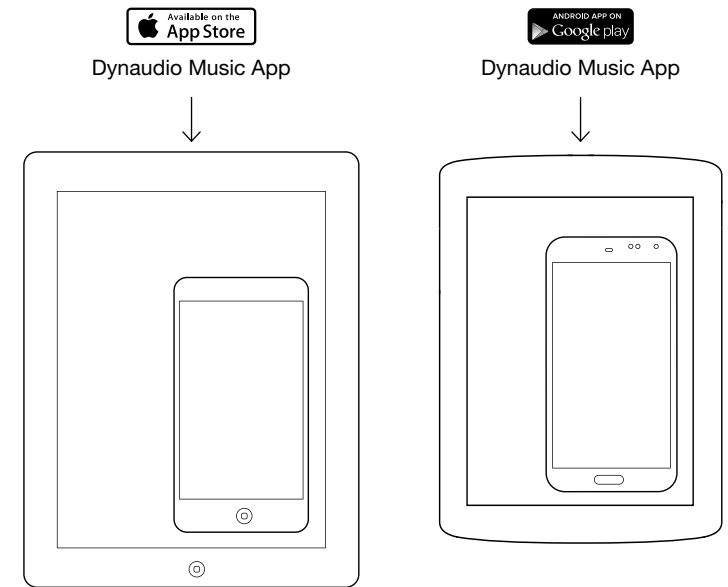
1.

- In the box
- Lieferumfang
- Dans la boîte
- Nella scatola
- Dentro del embalaje
- Conteúdo da caixa
- Комплектация
- 装箱清单
- 装箱清單
- 梱包物
- 구성품



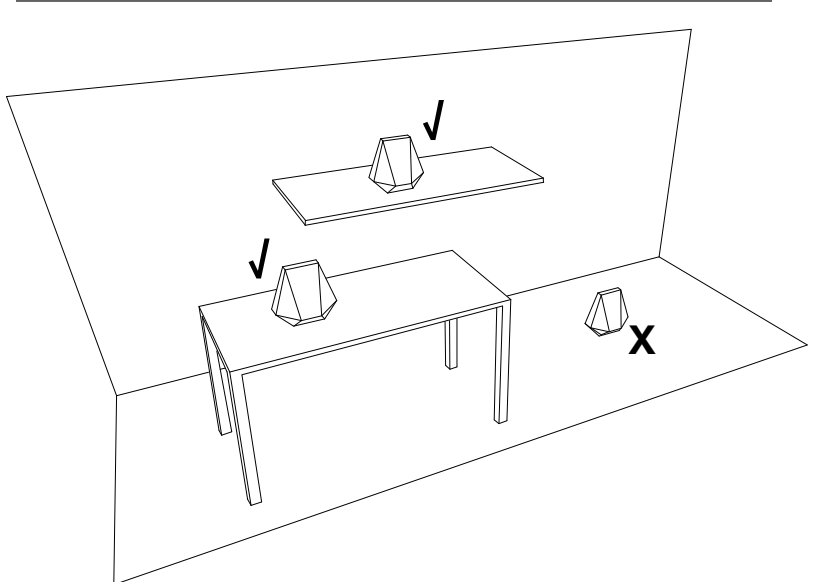
2.

- Install the app
- Installieren Sie die App
- Installez l'application
- Installare l'applicazione
- Instalación de la aplicación
- Instalação do aplicativo
- Установка приложения
- 安裝APP
- 安裝APP
- アプリのインストール
- 앱 설치



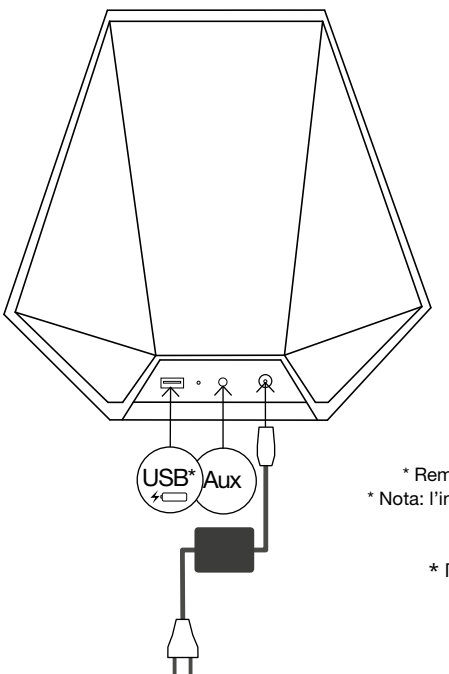
3.

- Positioning
- Aufstellung
- Positionnement
- Posizionamento
- Ubicación
- Posicionamento
- Размещение
- 擺放
- 擺放
- 設置場所の決定
- 포지셔닝



4.

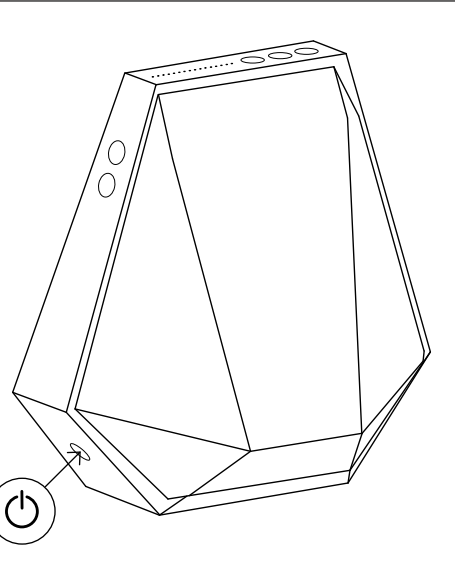
- Connections
- Anschlüsse
- Connexions
- Connessioni
- Conexiones
- Conexões
- Подключение
- 连接
- 連接
- 接続
- 연결



* Note: USB supports iOS audio only.
 * Hinweis: USB unterstützt nur iOS Audio.
 * Remarque: l'USB prend uniquement en charge l'audio iOS.
 * Nota: l'interfaccia USB supporta solo l'audio da dispositivi iOS.
 * Nota: USB admite solo audio iOS.
 Obs.: USB suporta somente áudio do iOS.
 * Примечание: USB поддерживает только iOS audio.
 * 注意: USB仅支持iOS音频。
 * 注意: USB僅支持iOS音频。
 * 注: USBはiOSのオーディオのみをサポートしています。
 * 비고: USB는 iOS 오디오만 지원합니다.

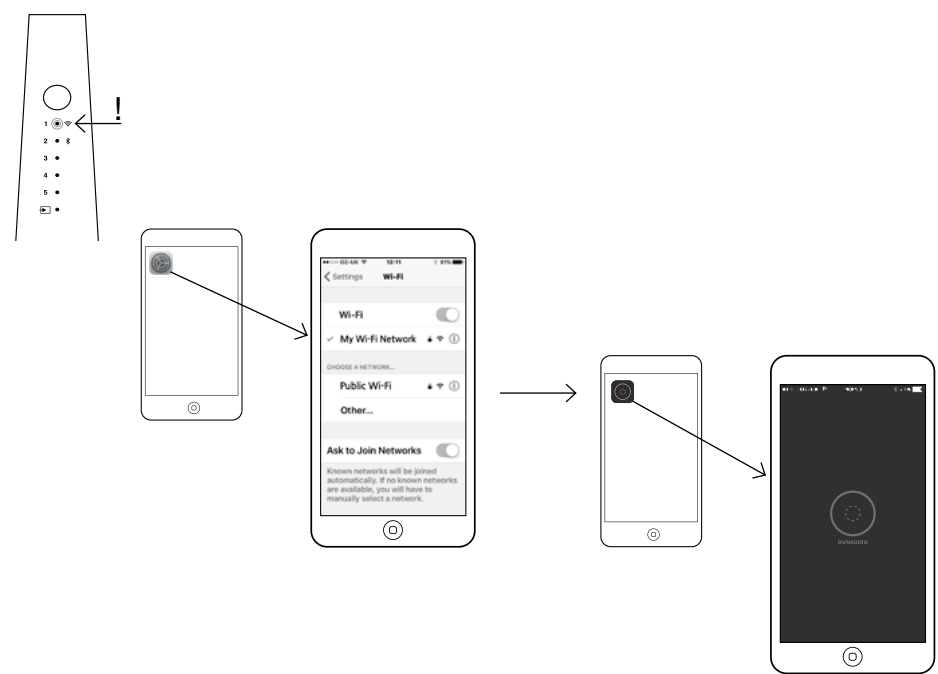
5.

- Switch on
- Einschalten
- Allumer
- Attivare
- Encendido
- Ligar
- Включение устройства
- 打开
- 打開
- 電源を入れる
- 스위치 켜기



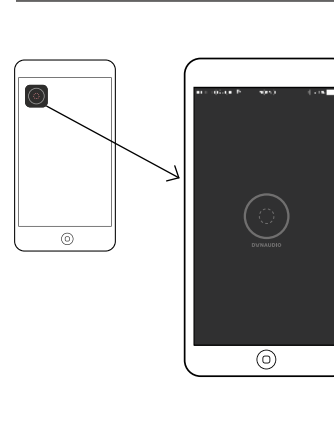
6.

- Wi-Fi connection
- WLAN-Verbindung
- Connexion Bluetooth
- Connessione Bluetooth
- Conexión Bluetooth
- Conexão Bluetooth
- Подключение Bluetooth
- 蓝牙连接
- 藍牙連接
- Bluetooth接続
- 블루투스 연결



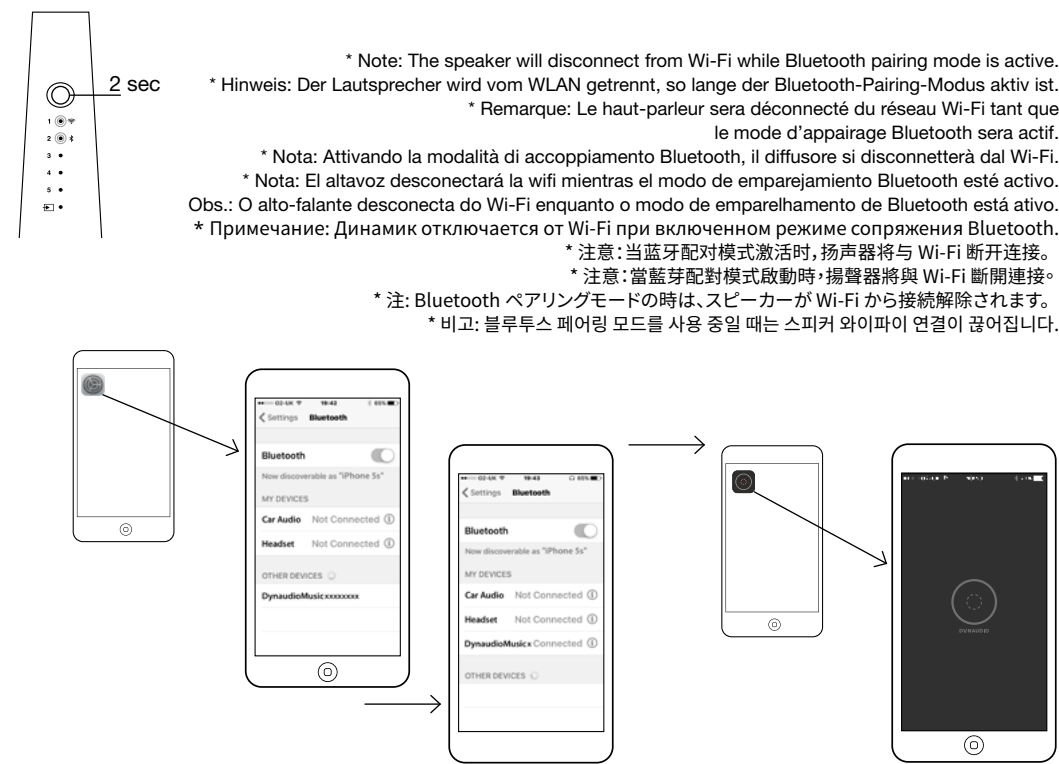
7.

- Register
- Registrieren
- Enregistrement
- Registrazione
- Registro
- Registro
- Регистрация
- 注册
- 註冊
- 登録
- 등록



8.

- Bluetooth connection
- Bluetooth-Verbindung
- Connexion Bluetooth
- Connessione Bluetooth
- Conexión Bluetooth
- Conexão Bluetooth
- Подключение Bluetooth
- 蓝牙连接
- 藍牙連接
- Bluetooth接続
- 블루투스 연결



* Note: The speaker will disconnect from Wi-Fi while Bluetooth pairing mode is active.
 * Hinweis: Der Lautsprecher wird vom WLAN getrennt, so lange der Bluetooth-Pairing-Modus aktiv ist.
 * Remarque: Le haut-parleur sera déconnecté du réseau Wi-Fi tant que le mode d'appairage Bluetooth sera actif.
 * Nota: Attivando la modalità di accoppiamento Bluetooth, il diffusore si disconnetterà dal Wi-Fi.
 * Nota: El altavoz desconectará la wifi mientras el modo de emparejamiento Bluetooth esté activo.
 Obs.: O alto-falante desconecta do Wi-Fi enquanto o modo de emparelhamento de Bluetooth está ativo.
 * Примечание: Динамик отключается от Wi-Fi при включенном режиме сопряжения Bluetooth.
 * 注意: 当蓝牙配对模式激活时,扬声器将与 Wi-Fi 断开连接。
 * 注意: 當藍芽配对模式啟動時,揚聲器將與 Wi-Fi 斷開連接。
 * 注: Bluetoothペアリングモードの時は、スピーカーがWi-Fiから接続解除されます。
 * 비고: 블루투스 페어링 모드를 사용 중일 때는 스피커 와이파이 연결이 끊어집니다.